



Lave-vaisselle


[fr] Manuel d'utilisation

S155HVX15E



Table des matières

Sécurité	4	Étagère	23
Indications générales	4	Tiges rabattables.....	24
Utilisation conforme.....	4	Hauteur des paniers à vaisselle.....	24
Restrictions du périmètre utilisateurs.....	4	Avant la première utilisation	25
Installation sécuritaire.....	5	Première mise en service.....	25
Utilisation sûre.....	7	Adoucisseur	25
Appareil endommagé.....	8	Vue d'ensemble des réglages de la dureté de l'eau	25
Risques pour les enfants	9	Régler l'adoucisseur	26
Prévention des dégâts matériels	11	Sel spécial.....	26
Installation sécuritaire.....	11	Éteindre l'adoucisseur.....	27
Utilisation sûre.....	11	Régénérer l'adoucisseur	27
Protection de l'environnement et économies d'énergie	12	Distributeur de liquide de rinçage	28
Élimination de l'emballage	12	Liquide de rinçage	28
Économiser l'énergie	12	Régler la quantité de liquide de rinçage distribué.....	28
Aquasensor	12	Éteindre le distributeur de liquide de rinçage	29
Installation et branchement	13	Détergent	29
Contenu de la livraison	13	Détergents appropriés	29
Installation et raccordement de l'appareil.....	13	Utilisation de détergents inappropriés	31
Raccordement de l'eau usée.....	13	Remarques concernant les détergents	31
Raccordement de l'eau potable.....	14	Remplir du détergent	31
Raccordement électrique.....	14	Vaisselle	32
Description de l'appareil	15	Domages aux verres et à la vaisselle.....	33
Appareil	15	Ranger la vaisselle	33
Éléments de commande	16	Vider le lave-vaisselle	34
Programmes	19	Utilisation	34
Remarques concernant les laboratoires d'essai	20	Allumer l'appareil	34
Favourite 	20	Régler un programme.....	35
Fonctions additionnelles	21	Régler la fonction additionnelle	35
Équipement	22	Régler le départ différé	35
Panier à vaisselle supérieur	22	Démarrage du programme	35
Panier à vaisselle inférieur	23	Interrompre le programme	36
Tiroir à couverts.....	23		

Interruption de programme	36	Service après-vente	62
Mettre l'appareil hors tension.....	36	Numéro de produit (E-Nr.), nu- méro de fabrication (FD) et nu- méro de série (Z-Nr.).....	62
Réglages de base.....	37	Garantie AQUA-STOP	62
Vue d'ensemble des réglages de base	37	Caractéristiques techniques	62
Modifier les réglages de base	39	Informations concernant les logi- ciels libres et open source.....	63
Home Connect	39	Déclaration de conformité	63
Home Connect Démarrage ra- pide.....	40		
Réglages Home Connect.....	40		
Remote Start 	40		
Diagnostic à distance	41		
Mise à jour logicielle	41		
Protection des données	41		
Nettoyage et entretien	41		
Nettoyer la cuve	41		
Produits de nettoyage	42		
Conseils d'entretien.....	42		
Easy Clean ^{Easy} _{Clean}	42		
Système de filtration.....	43		
Nettoyer les bras d'aspersion	44		
Dépannage	46		
Code défaut/affichage défaut/si- gnal.....	46		
Résultat de lavage.....	48		
Problème Home Connect.....	55		
Remarques sur le bandeau d'af- fichage.....	56		
Dysfonctionnements.....	56		
Dommagae mécanique.....	58		
Bruits	59		
Nettoyer la pompe de vidange	60		
Transport, stockage et élimina- tion	60		
Démonter l'appareil.....	60		
Protéger l'appareil du gel.....	61		
Transporter l'appareil	61		
Mettre au rebut un appareil usa- gé	61		



Sécurité

Respectez les consignes de sécurité suivantes.

Indications générales

- Lisez attentivement cette notice.
- Conservez la notice ainsi que les informations produites en vue d'une réutilisation ultérieure ou pour un futur nouveau propriétaire.
- Ne branchez pas l'appareil si ce dernier a été endommagé durant le transport.

Utilisation conforme

Utilisez l'appareil uniquement :

- pour laver la vaisselle du ménage.
- pour un usage privé et dans les pièces fermées d'un domicile.
- jusqu'à une hauteur maximale de 4 000 m au-dessus du niveau de la mer.

Restrictions du périmètre utilisateurs

Les enfants de 8 ans et plus, les personnes souffrant d'un handicap physique, sensoriel ou mental ou ne détenant pas l'expérience et/ou les connaissances nécessaires pourront utiliser cet appareil à condition de le faire sous surveillance, ou que son utilisation sûre leur ait été enseignée et qu'ils aient compris les dangers qui en émanent.

Les enfants ne sont pas autorisés à jouer avec l'appareil.

Le nettoyage de l'appareil, et l'entretien par l'utilisateur, sont des activités que les enfants ne peuvent pas effectuer sans surveillance.

Les enfants de moins de 8 ans doivent être tenus à distance de l'appareil et du cordon d'alimentation secteur.

Installation sécuritaire

⚠ AVERTISSEMENT – Risque de blessure !

Une installation inadéquate peut occasionner des blessures.

- ▶ Lors de l'installation et du raccordement de l'appareil, suivez les instructions figurant dans la notice d'utilisation et les instructions de montage.

⚠ AVERTISSEMENT – Risque d'électrocution !

- Les installations non conformes sont dangereuses.
 - ▶ Pour le raccordement et l'utilisation de l'appareil, respectez impérativement les indications figurant sur la plaque signalétique.
 - ▶ Toujours utiliser le cordon d'alimentation secteur fourni du nouvel appareil.
 - ▶ L'appareil doit être branché uniquement à une source d'alimentation avec courant alternatif à l'aide d'une prise murale correctement installée et reliée à la terre.
 - ▶ Le système à conducteur de protection de l'installation électrique de la maison doit être conforme.
 - ▶ N'alimentez jamais l'appareil par l'intermédiaire d'un appareil de commutation externe, par ex. une minuterie ou une télécommande.
 - ▶ Si l'appareil est encastré, la fiche du cordon d'alimentation secteur doit être librement accessible ou, si un accès libre est impossible, un dispositif de sectionnement tous pôles doit être installé dans l'installation électrique fixe, conformément aux réglementations d'installation.
 - ▶ Lors de l'installation de l'appareil, veiller à ce que le cordon d'alimentation secteur ne soit pas coincé ni endommagé.
- Il est dangereux de sectionner le flexible d'arrivée ou d'immerger la vanne Aquastop dans l'eau.
 - ▶ N'immergez jamais le boîtier de plastique dans l'eau. Le boîtier en plastique du flexible d'arrivée contient une vanne électrique.

- ▶ Ne sectionnez jamais le flexible d'arrivée. Dans le flexible d'arrivée d'eau se trouvent des lignes d'alimentation électrique.

⚠ AVERTISSEMENT – Risque d'incendie !

- Il est dangereux d'utiliser un cordon d'alimentation secteur avec une rallonge ou un adaptateur non autorisé.
 - ▶ Ne pas utiliser de rallonge ni de bloc multiprise.
 - ▶ Utiliser uniquement des adaptateurs et cordons d'alimentation secteur agréés par le fabricant.
 - ▶ Si le cordon d'alimentation secteur est trop court et qu'aucun cordon d'alimentation plus long n'est disponible, contacter un électricien spécialisé pour adapter l'installation domestique.
- Un contact entre l'appareil et les conduites d'installation peut entraîner un défaut des conduites d'installation, comme les conduites de gaz et lignes électriques. Le gaz provenant d'une conduite de gaz rouillée risque de s'enflammer. Un cordon électrique endommagé peut provoquer un court-circuit.
 - ▶ S'assurer qu'il y a au moins 5 cm de distance entre l'appareil et les conduites d'installation.

⚠ AVERTISSEMENT – Risque de blessure !

Les charnières bougent à l'ouverture et à la fermeture de la porte de l'appareil et peuvent occasionner des blessures.

- ▶ Il faut recouvrir latéralement la zone des charnières des appareils encastrables ou intégrables qui ne sont pas installés dans une niche et dont une paroi latérale est accessible. Ces revêtements sont disponibles auprès de votre distributeur ou de notre service après-vente.

⚠ AVERTISSEMENT – Risque de basculement !

Une installation inadéquate risque de compromettre l'équilibre de l'appareil.

- ▶ Les appareils encastrables ou intégrables doivent être installés uniquement sous un plan de travail continu solidement fixé à l'armoire voisine.

Utilisation sûre

⚠️ AVERTISSEMENT – Risque de préjudice grave pour la santé !

Le non-respect des consignes de sécurité et des instructions d'utilisation figurant sur les emballages des détergents et produits de rinçage peut entraîner de graves risques pour la santé.

- ▶ Veuillez respecter les consignes de sécurité et d'utilisation figurant sur les emballages des détergents et des liquides de rinçage.

⚠️ AVERTISSEMENT – Risque d'explosion !

- Les solvants versés dans le compartiment de lavage de l'appareil posent un risque d'explosion.
 - ▶ Ne versez jamais de solvant dans le compartiment de lavage.
- Les nettoyeurs caustiques fortement alcalins ou acides pourraient poser un risque d'explosion en entrant en contact avec des pièces d'aluminium situées dans le compartiment de nettoyage de l'appareil.
 - ▶ N'utilisez jamais de nettoyeurs caustiques fortement alcalins ou acides, notamment ceux issus du secteur professionnel ou industriel (p. ex. pour l'entretien de machines) conjointement avec des pièces en aluminium (p. ex. filtres à graisse de hottes aspirantes ou casseroles en aluminium).

⚠️ AVERTISSEMENT – Risque de blessure !

- Lorsqu'elle est ouverte, la porte de l'appareil pose un risque de blessure.
 - ▶ N'ouvrez la porte de l'appareil que pour le remplir ou le vider afin d'éviter les accidents (risque de trébuchement).
 - ▶ Ne vous tenez jamais debout ou assis sur la porte ouverte de l'appareil.
- Les couverts et couteaux pointus pose un risque de blessure.
 - ▶ Disposer les couverts et couteaux pointus avec la pointe vers le bas dans le panier ou le tiroir à couverts ou sur la tablette à couteaux.

⚠ AVERTISSEMENT – Risque de brûlure !

De l'eau chaude peut être éjectée de l'appareil si la porte est ouverte pendant le déroulement du programme.

- ▶ Soyez très prudent si vous devez ouvrir la porte durant le déroulement d'un programme.

⚠ AVERTISSEMENT – Risque d'électrocution !

- L'infiltration d'humidité peut occasionner un choc électrique.
 - ▶ Utiliser l'appareil uniquement dans des pièces fermées.
 - ▶ Ne jamais exposer l'appareil à une forte chaleur ou humidité.
 - ▶ Ne pas utiliser de nettoyeur vapeur ou haute pression pour nettoyer l'appareil.
- Le cordon d'alimentation pose un danger si sa gaine de protection est endommagée.
 - ▶ Ne mettez jamais en contact le cordon d'alimentation avec des sources de chaleur et des pièces chaudes de l'appareil.
 - ▶ Ne mettez jamais en contact le cordon d'alimentation avec des pointes acérées ou arêtes tranchantes.
 - ▶ Ne pliez, n'écrasez ou ne modifiez jamais le cordon d'alimentation.

Appareil endommagé

⚠ AVERTISSEMENT – Risque d'électrocution !

- Un appareil endommagé ou un cordon d'alimentation secteur endommagé est dangereux.
 - ▶ N'utilisez jamais un appareil endommagé.
 - ▶ Ne jamais faire fonctionner l'appareil avec une surface fissurée ou cassée.
 - ▶ Ne tirez jamais sur le cordon d'alimentation secteur pour débrancher l'appareil du secteur. Débranchez toujours la fiche du cordon d'alimentation secteur.
 - ▶ Si l'appareil ou le cordon d'alimentation secteur est endommagé, débranchez immédiatement la fiche mâle du cordon d'alimentation secteur ou coupez le fusible dans le boîtier à fusibles et fermez le robinet d'eau.

- ▶ "Appelez le service après-vente." → Page 62
- Les réparations non conformes sont dangereuses.
 - ▶ Seul un personnel dûment qualifié peut entreprendre des réparations sur l'appareil.
 - ▶ Seules des pièces de rechange d'origine peuvent être utilisées pour réparer l'appareil.
 - ▶ Si le cordon d'alimentation secteur de cet appareil est endommagé, il doit être remplacé par un câble de raccordement spécifique qui est disponible auprès du fabricant ou de notre service après-vente.

Risques pour les enfants

⚠ AVERTISSEMENT – Risque d'asphyxie !

- Les enfants risquent de s'envelopper dans les matériaux d'emballage ou de les mettre sur la tête et de s'étouffer.
 - ▶ Conserver les matériaux d'emballage hors de portée des enfants.
 - ▶ Ne jamais laisser les enfants jouer avec les emballages.
- Les enfants risquent d'inhaler ou d'avaler des petits morceaux et s'étouffer.
 - ▶ Conserver les petites pièces hors de portée des enfants.
 - ▶ Ne pas laisser les enfants jouer avec les petites pièces.
- Les enfants risquent de s'enfermer dans l'appareil et de s'asphyxier.
 - ▶ Utilisez la protection enfants si présente.
 - ▶ Ne laissez jamais les enfants jouer avec l'appareil ou l'utiliser.

⚠ AVERTISSEMENT – Risque de préjudice pour la santé !

Des enfants risquent de s'enfermer dans l'appareil et de mettre leur vie en danger.

- ▶ En cas d'appareils usagés, débranchez la fiche secteur du câble d'alimentation secteur, puis coupez ce dernier et détruisez la serrure de la porte de l'appareil de sorte qu'il soit impossible de fermer le hublot.

⚠ AVERTISSEMENT – Risque d'écrasement !

Avec les appareils installés en hauteur, les enfants peuvent se coincer entre la porte de l'appareil et les portes de placard situées au-dessous.

- ▶ Surveillez les enfants lors de l'ouverture ou de la fermeture de la porte de l'appareil.

⚠ AVERTISSEMENT – Risque de brûlures chimiques !

Les produits de rinçage et les détergent peuvent provoquer des brûlures chimiques dans la bouche, la gorge et les yeux.

- ▶ Gardez les produits de rinçage et les détergents à l'abri des enfants.
- ▶ Gardez les enfants à l'écart de l'appareil. L'eau présente dans le compartiment à vaisselle n'est pas potable. Elle pourrait contenir des résidus de produits de rinçage ou de détergent.

⚠ AVERTISSEMENT – Risque de blessure !

Les enfants peuvent se blesser en se coinçant les doigts dans les fentes de la coupelle interceptrices des pastilles.

- ▶ Gardez les enfants à l'écart de l'appareil.

Prévention des dégâts matériels

Installation sécuritaire

ATTENTION !

- Une installation inadéquate de l'appareil peut entraîner des dommages.
 - ▶ Si le lave-vaisselle est incorporé au-dessous ou au-dessus d'autres électroménagers, observez les informations de la notice de montage des électroménagers respectifs sur leur incorporation en association avec un lave-vaisselle.
 - ▶ En l'absence d'informations ou si la notice de montage ne contient aucune consigne correspondante, adressez-vous au fabricant de ces électroménagers afin de vous assurer qu'il est possible d'incorporer le lave-vaisselle au-dessus ou en dessous de ces appareils.
 - ▶ En l'absence d'informations de la part du fabricant, le lave-vaisselle ne doit pas être encastré au-dessus ou en dessous de ces appareils électroménagers.
 - ▶ Pour garantir le bon fonctionnement de tous les appareils électroménagers, observez la notice de montage du lave-vaisselle.
 - ▶ N'installez pas le lave-vaisselle sous une table de cuisson.
 - ▶ N'installez pas le lave-vaisselle à proximité de sources de chaleur (radiateurs, accumulateurs de chaleur, fours ou d'autres appareils générateurs de chaleur).
- Un contact entre l'appareil et les conduites d'eau peut entraîner une corrosion de la conduite d'eau et une fuite de la conduite d'eau.
 - ▶ S'assurer qu'il y a au moins 5 cm de distance entre l'appareil et la conduite d'eau. Les conduites fournies pour le raccordement de l'eau potable et des eaux usées ne sont pas concernées.
- Les tuyaux d'eau modifiés ou endommagés peuvent provoquer des dégâts matériels ou endommager l'appareil.
 - ▶ Veillez à ne jamais plier, écraser, modifier ou couper les tuyaux d'eau.
 - ▶ Utilisez uniquement les tuyaux d'eau fournis ou les tuyaux de rechange d'origine.
 - ▶ Ne réutilisez jamais des tuyaux d'eau usagés.
- Une pression de l'eau trop faible ou trop élevée peut gêner le fonctionnement de l'appareil.
 - ▶ S'assurer que la pression d'eau au niveau de l'alimentation en eau est comprise entre 50 kPa (0,5 bar) minimum et 1000 kPa (10 bars) maximum.
 - ▶ Si la pression hydraulique excède la valeur maximale indiquée, une vanne de réduction de pression entre le raccord d'eau potable et le kit de tuyaux de l'appareil doit être installée.

Utilisation sûre

ATTENTION !

- Les fuites de vapeur d'eau peuvent endommager le meuble d'encastrement.
 - ▶ Laissez l'appareil refroidir un peu après la fin du programme avant d'ouvrir la porte.

- Le sel spécial pour lave-vaisselle peut entraîner de la corrosion dans la cuve.
 - ▶ Afin de rincer le sel spécial qui déborde de la cuve, versez le sel spécial dans le réservoir prévu à cet effet immédiatement après le démarrage du programme.
- Le détergent peut endommager l'adoucisseur.
 - ▶ Remplissez le réservoir de l'adoucisseur uniquement avec du sel spécial pour lave-vaisselle.
- Des produits nettoyants inappropriés peuvent endommager l'appareil.
 - ▶ N'utilisez jamais de nettoyeur à vapeur.
 - ▶ N'utilisez pas d'éponge rugueuse ou de nettoyant abrasif afin d'éviter d'égratigner la surface de l'appareil.
 - ▶ Afin de prévenir la corrosion sur les lave-vaisselle dotés d'une façade en acier inoxydable, évitez les carrés d'éponge ou rincez-les plusieurs fois avec soin avant de les utiliser pour la première fois.



Éliminez l'emballage en respectant l'environnement.

Économiser l'énergie

Si vous respectez ces consignes, votre appareil consommera moins de courant et d'eau.

Utiliser le programme Éco 50°.

- + Le programme Éco 50° est économique en termes d'énergie et écologique.

Aquasensor

L'aquasensor est un équipement optique (barrage photoélectrique) servant à mesurer la turbidité de l'eau de lavage. L'aquasensor permet d'économiser de l'eau.

L'appareil emploie l'aquasensor de façon spécifique, selon le programme. Si l'eau est très sale, l'appareil la vidange et la remplace par de l'eau propre. Si la salissure est plus faible, l'eau de lavage est conservée jusqu'au prochain cycle de lavage, ce qui permet d'abaisser la consommation d'eau de 3 à 6 litres. En mode Automatique, l'appareil adapte en outre la température et la durée de marche au degré de salissure.

Protection de l'environnement et économies d'énergie

Élimination de l'emballage

Les emballages sont écologiques et recyclables.

- ▶ Veuillez éliminer les pièces détachées après les avoir triées par matière.

Installation et branchement

Pour garantir un bon fonctionnement, raccordez correctement l'appareil à l'eau et l'électricité. Respectez les critères énoncés et les instructions de montage.

Contenu de la livraison

Après avoir déballé le produit, inspectez toutes les pièces pour détecter d'éventuels dégâts dus au transport et pour vous assurer de l'intégralité de la livraison.

En cas de réclamation, veuillez vous adresser au revendeur auprès duquel vous avez acquis l'appareil ou auprès de notre service après-vente.

Remarque : Le bon fonctionnement de votre appareil a été soigneusement contrôlé à l'usine. Il est possible que ce contrôle ait laissé des taches d'eau sur l'appareil. Elles disparaissent cependant après le premier lavage.

La livraison comprend :

- Lave-vaisselle
- Notice d'utilisation
- Instructions de montage
- Autres documents d'information
- Matériel de montage
- Tôle pare-vapeur
- Cordon d'alimentation
- Notice succincte

Installation et raccordement de l'appareil

Vous pouvez installer votre appareil encastrable ou intégrable dans le coin cuisine entre des parois de bois et de plastique. Si vous utilisez votre appareil comme appareil sur pied ultérieurement, vous devrez faire en sorte de prévenir tout basculement,

par exemple avec des raccords visés dans le mur ou en posant un plan de travail continu solidement fixé aux armoires voisines.

1. "Respectez les consignes de sécurité." → *Page 4*
2. "Respectez les consignes sur le raccordement électrique." → *Page 14*
3. Vérifiez le contenu de la livraison et l'état de l'appareil.
4. Consultez les cotes d'encastrement dans les instructions de montage.
5. Ajustez l'horizontalité de l'appareil à l'aide des pieds réglables. Veuillez à ce que l'appareil soit bien stable.
6. "Posez le raccord d'évacuation de l'eau usée." → *Page 13*
7. "Posez le raccord d'eau potable." → *Page 14*
8. Branchez l'appareil sur le secteur.

Raccordement de l'eau usée

Raccordez votre appareil à une bouche d'évacuation de l'eau usée afin de pouvoir évacuer l'eau salie par le nettoyage.

Poser le raccord d'évacuation de l'eau usée

1. Les étapes nécessaires sont décrites dans la notice de montage fournie.
2. Branchez le raccord d'évacuation des eaux usées à la tubulure d'écoulement du siphon à l'aide des pièces jointes.
3. Veillez à ce que le raccord d'évacuation ne soit pas coudé, comprimé ni enroulé sur lui-même.
4. Veillez à ce que le raccord d'évacuation ne soit pas bloqué par un bouchon.

Raccordement de l'eau potable

Raccordez votre appareil à une entrée d'eau potable.

Poser le raccord d'eau potable

Remarque

- Lorsque vous remplacez l'appareil, vous devez utiliser un nouveau flexible d'eau arrivée.
1. Les étapes nécessaires sont décrites dans la notice de montage fournie.
 2. Raccordez l'appareil à une source d'eau potable à l'aide des pièces fournies.
Observez les renseignements de la "fiche technique" → Page 62.
 3. Veillez bien à ce que le raccord d'eau potable ne soit pas coudé, comprimé ou enroulé sur lui-même.

Vous trouverez les données de raccordement de l'appareil sur la plaque signalétique.

3. Assurez-vous que la fiche secteur soit correctement branchée.

Raccordement électrique

Raccordement électrique de l'appareil

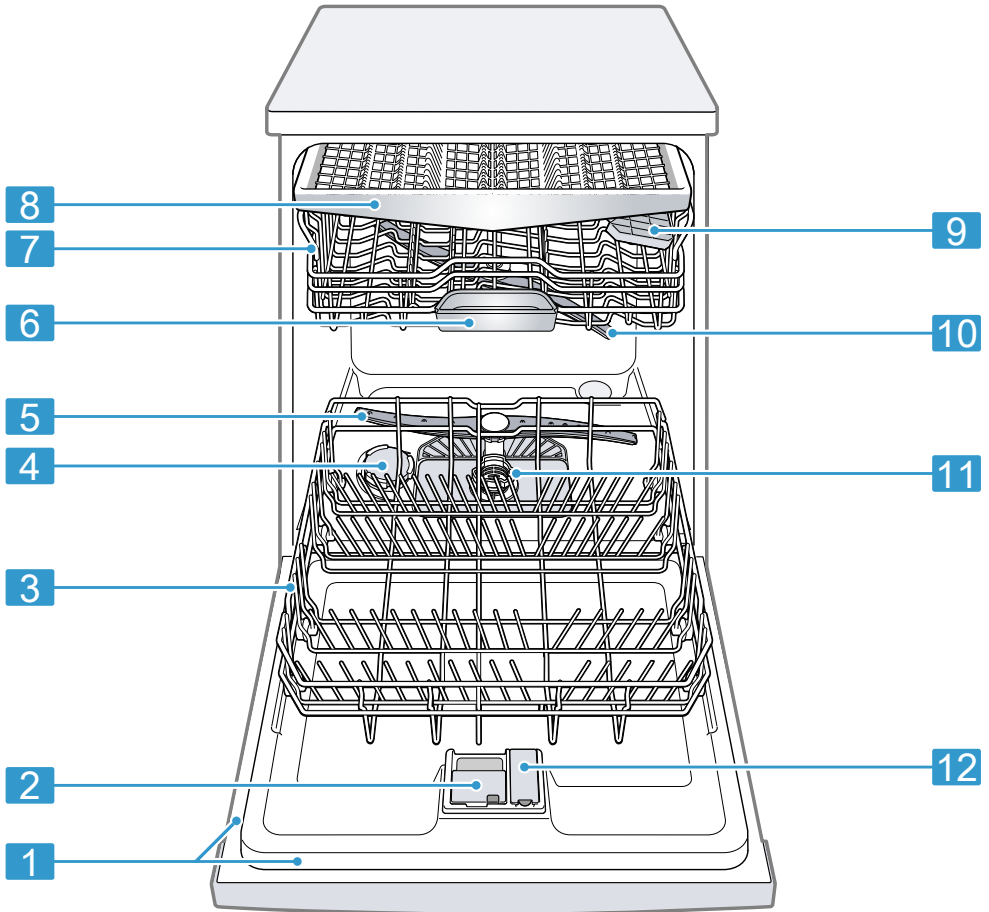
Remarques

- Veuillez observer les "consignes de sécurité" → Page 5.
 - Ne branchez l'appareil qu'à une source de courant alternatif compris entre 220 - 240 V et 50 Hz ou 60 Hz.
 - Veuillez noter que le système de sécurité aquatique fonctionne uniquement si l'appareil est alimenté par une source de courant électrique.
1. Branchez le connecteur du cordon d'alimentation secteur à l'appareil.
 2. Branchez la fiche secteur de l'appareil dans une prise de courant proche de l'appareil.

Description de l'appareil

Appareil

Cette section contient une vue d'ensemble des composants de votre appareil.



1 Plaque signalétique

Plaque signalétique avec le "numéro E et numéro FD"
 → Page 62.

Les données dont vous avez besoin pour le "service après-vente" → Page 62.

¹ Selon l'équipement de l'appareil

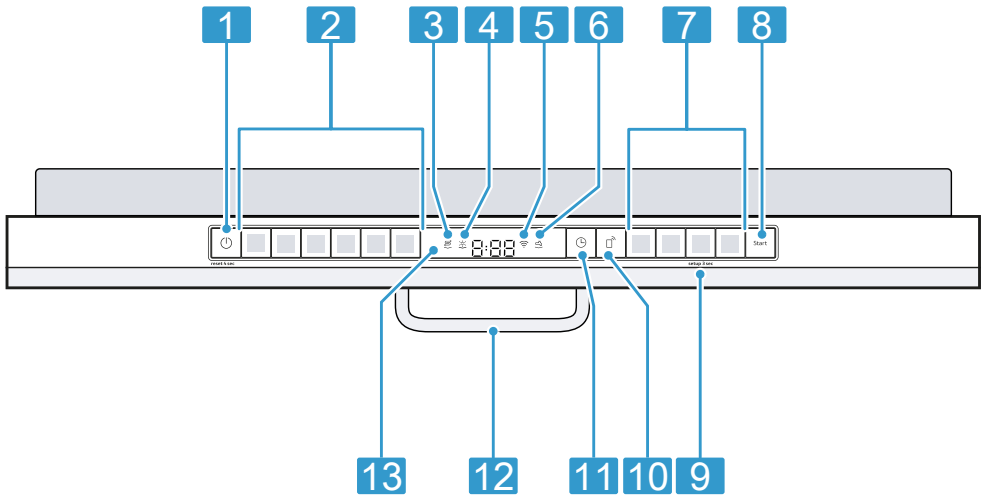
fr Description de l'appareil

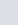


2	Compartiment à détergent	Remplissez le compartiment à détergent de "détergent" → <i>Page 29</i> .
3	Panier à vaisselle inférieur	"Panier à vaisselle inférieur" → <i>Page 23</i>
4	Réservoir de sel spécial	Remplissez le réservoir de sel spécial de sel spécial. → " <i>Adoucisseur</i> ", <i>Page 25</i>
5	Bras d'aspersion inférieur	Le bras d'aspersion inférieur nettoie la vaisselle du panier à vaisselle inférieur. Si le récipient n'est pas nettoyé de façon optimale, nettoyez les bras d'aspersion. → " <i>Nettoyer les bras d'aspersion</i> ", <i>Page 44</i>
6	Coupelle interceptrice des pastilles	Durant le nettoyage, les pastilles tombent automatiquement dans le compartiment à détergent, où elles sont dissoutes de façon optimale.
7	Panier à vaisselle supérieur	"Panier à vaisselle supérieur" → <i>Page 22</i>
8	Tiroir à couverts	"Tiroir à couverts" → <i>Page 23</i>
9	Étagère ¹	"Étagère" → <i>Page 23</i>
10	Bras d'aspersion supérieur	Le bras d'aspersion supérieur nettoie la vaisselle du panier à vaisselle supérieur. Si la vaisselle n'est pas nettoyée de façon optimale, nettoyez les bras d'aspersion. → " <i>Nettoyer les bras d'aspersion</i> ", <i>Page 44</i>
11	Système de filtration	"Système filtrant" → <i>Page 43</i>
12	Réservoir de liquide de rinçage	Remplissez le réservoir de liquide de rinçage avec du liquide de rinçage. → " <i>Distributeur de liquide de rinçage</i> ", <i>Page 28</i>

¹ Selon l'équipement de l'appareil

Éléments de commande

Le champ de commande vous permet de configurer toutes les fonctions de votre appareil et vous donne des informations sur l'état de fonctionnement. Certaines touches permettent d'exécuter différentes fonctions.



1	Touche MARCHÉ/ARRÊT  et touche de réinitialisation Reset 4 sec.	"Mettre l'appareil sous tension" → Page 34 "Mettre l'appareil hors tension" → Page 36 "Interruption de programme" → Page 36
2	Touches de programmation	"Programmes" → Page 19
3	Indicateur de manque de sel spécial	Adoucisseur → "Verser du sel spécial", Page 26
4	Indicateur de manque de liquide de rinçage	Distributeur de liquide de rinçage → "Verser du liquide de rinçage", Page 28
5	Affichage WLAN	"Home Connect" → Page 39
6	Voyant d'arrivée d'eau	Voyant d'arrivée d'eau
7	Touches de programmation et fonctions additionnelles	Programmes → "Programmes", Page 19 Fonctions additionnelles → "Fonctions additionnelles", Page 21
8	Touche Démarrer Start	"Démarrer le programme" → Page 35
9	Touche Setup 3 sec.	Maintenez Setup 3 sec. enfoncé pendant environ 3 secondes pour ouvrir les réglages de base.
10	Remote Start 	→ "Remote Start  ", Page 40
11	Départ différé	"Régler le départ différé" → Page 35
12	Poignée de porte ¹	Ouvrir la porte de l'appareil.

¹ Selon l'équipement de l'appareil

13

Affichage

L'écran indique des renseignements sur la durée restante du programme ou sur les réglages de base. Utilisez l'écran et les touches de réglage pour modifier les réglages de base.


¹ Selon l'équipement de l'appareil

Programmes

Vous trouverez ici une vue d'ensemble des programmes réglables. Selon la configuration de votre appareil, différents programmes sont à votre disposition sur le bandeau de commande de votre appareil. La durée peut varier en fonction du programme choisi. La durée dépend de la température de l'eau, de la quantité de vaisselle, du degré de souillure et de la fonction additionnelle choisie. La durée varie selon

l'état du distributeur de liquide de rinçage et selon la présence ou l'absence de liquide de rinçage. Vous trouverez les valeurs de consommation dans la notice succincte. Les valeurs de consommation supposent des conditions normales et une dureté de l'eau de 22 - 29 °fH. Différents facteurs tels que la température de l'eau ou la pression dans les conduites peuvent entraîner des écarts dans ces valeurs.

Programme	Utilisation	Déroulement du programme	Fonctions additionnelles
Chef Chef 70	Vaisselle : <ul style="list-style-type: none"> ■ Nettoyer les casseroles, poêles, vaisselle et couverts inaltérables. Degré de salissure : <ul style="list-style-type: none"> ■ Éliminer les résidus alimentaires très tenaces, cuits, séchés, contenant de l'amidon, de l'albumen ou des protéines. 	Intensif : <ul style="list-style-type: none"> ■ Prélavage ■ Lavage 70 °C ■ Rinçage intermédiaire ■ Rinçage 72 °C ■ Extra Sec 	Extra Speed → "Fonctions additionnelles", Page 21
Auto Auto 45-65°	Vaisselle : <ul style="list-style-type: none"> ■ Nettoyer la vaisselle mixte et les couverts. Degré de souillure : <ul style="list-style-type: none"> ■ Éliminer les résidus alimentaires domestiques habituels, légèrement secs. 	Optimisé par capteur : <ul style="list-style-type: none"> ■ Optimisé par capteur en fonction de l'encrassement de l'eau de rinçage. 	Tous → "Fonctions additionnelles", Page 21
Eco Eco 50°	Vaisselle : <ul style="list-style-type: none"> ■ Nettoyer la vaisselle mixte et les couverts. Degré de souillure : <ul style="list-style-type: none"> ■ Éliminer les résidus alimentaires domestiques habituels, légèrement secs. 	Programme très économique : <ul style="list-style-type: none"> ■ Prélavage ■ Lavage 50 °C ■ Rinçage intermédiaire ■ Rinçage 61 °C ■ Séchage 	Tous → "Fonctions additionnelles", Page 21

Programme	Utilisation	Déroulement du programme	Fonctions additionnelles
Glass Glass 40°	Vaisselle : <ul style="list-style-type: none"> Nettoyer la vaisselle délicate, les couverts, les matières plastiques sensibles à la température, les verres à vin et les verres dans le panier pour verres à vin. Degré de salissure : <ul style="list-style-type: none"> Éliminer les résidus alimentaires frais, peu adhérents. 	Particulièrement délicat : <ul style="list-style-type: none"> Pré lavage Lavage 40 °C Rinçage intermédiaire Rinçage 60 °C Séchage 	Extra Dry Power Zone Extra Speed → "Fonctions additionnelles", Page 21
Classic Classic 60°	Vaisselle : <ul style="list-style-type: none"> Nettoyer la vaisselle mixte et les couverts. Degré de salissure : <ul style="list-style-type: none"> Éliminer les résidus alimentaires domestiques habituels, légèrement secs. 	Durée optimisée : <ul style="list-style-type: none"> Lavage 60 °C Rinçage intermédiaire Rinçage 69 °C Séchage 	Tous → "Fonctions additionnelles", Page 21
<small>Easy Clean</small> Easy Clean	Utiliser uniquement lorsque l'appareil est vide.	Entretien machine 70 °C	Aucun
 Favourite	-	-	-


Remarque : Les durées de marche relativement longues du programme Eco 50 ° résultent des durées de trempage et des temps de séchage plus longs. Ceci permet une optimisation des valeurs de consommation.

Remarques concernant les laboratoires d'essai


Des laboratoires d'essai reçoivent des consignes relatives aux essais comparatifs (p. exemple selon EN 60436). Il s'agit là de conditions visant la réalisation des essais et non pas de résultats ou de valeurs de consommation.

Faites parvenir vos questions par e-mail à l'adresse suivante : dishwasher@test-appliances.com
 Les indications nécessaires sont le numéro de série (E-Nr.) et le numéro de fabrication (FD) qui se trouvent sur la plaque signalétique attachée à la porte de l'appareil.




Favourite

Avec la touche , vous pouvez enregistrer une combinaison de programme et de fonction additionnelle. Enregistrez le programme par le biais de l'appli Home Connect ou de l'appareil.

D'usine, le programme pré-lavage est enregistré sur cette touche. Le pré-lavage convient à tous les types de vaisselle. Le lavage à l'eau froide permet un nettoyage intermédiaire de la vaisselle.

Conseil : Avec l'appli Home Connect, vous pouvez télécharger des programmes supplémentaires et les enregistrer sur la touche .¹

Sauvegarder Favorite sur l'appareil.

1. Ouvrez la porte de l'appareil.
2. Appuyez sur .
3. Appuyez sur la touche de programmation appropriée.
→ "Programmes", Page 19
4. Appuyez sur la touche de la fonction additionnelle qui convient.
→ "Fonctions additionnelles", Page 21
5. Appuyez sur  pendant 3 secondes.
 - ✓ Le programme et la fonction additionnelle sélectionnés clignotent.
 - ✓  clignote.
 - ✓ Le programme et la fonction additionnelle sont enregistrés.

Conseil : Pour réinitialiser le programme, utiliser l'appli Home Connect ou réinitialiser votre appareil aux réglages usine.
→ "Vue d'ensemble des réglages de base", Page 37

Fonctions additionnelles

Vous trouverez ici une vue d'ensemble des fonctions additionnelles réglables. Selon la configuration de votre appareil, différentes fonctions

additionnelles sont à votre disposition sur le bandeau de commande de votre appareil.

Fonction additionnelle	Utilisation
Extra Speed Extra Speed	<ul style="list-style-type: none"> ■ Selon le programme de lavage, la durée de marche est raccourcie de 15 à 75 %. ■ La fonction additionnelle peut être activée avant le démarrage du programme ainsi qu'à tout moment pendant le déroulement du programme. ■ La consommation d'eau et la consommation d'énergie augmentent.
Power Zone Power Zone	<ul style="list-style-type: none"> ■ À activer en présence d'un chargement mixte de vaisselle faiblement ou fortement encrassée, p. ex. les casseroles et poêles très sales dans le panier inférieur et la vaisselle à souillure normale dans le panier supérieur. ■ La pression de pulvérisation est augmentée dans le panier inférieur, tandis que la température maximale du programme est maintenue plus longtemps. La durée de marche et la consommation d'énergie s'en trouvent augmentées.
Extra Dry Extra Dry	<ul style="list-style-type: none"> ■ Pour un meilleur résultat de séchage, la température de lavage est

¹ Selon l'équipement de l'appareil

Fonction additionnelle	Utilisation
	<p>augmentée et la phase de séchage est prolongée.</p> <ul style="list-style-type: none"> ■ Convient particulièrement au séchage de pièces en plastique. ■ La consommation d'énergie et la durée de marche augmentent.

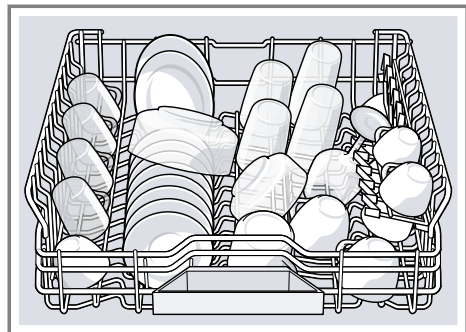
Équipement

Vous trouverez ici une vue d'ensemble de l'équipement disponibles pour votre appareil et de leur utilisation.

Ces équipements varient selon le modèle de votre appareil.

Panier à vaisselle supérieur

Rangez les tasses, les verres et la petite vaisselle dans le panier à vaisselle supérieur.

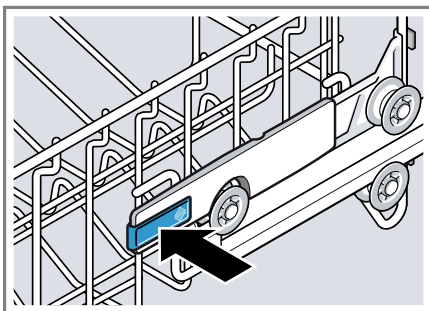


Faites de la place à la vaisselle volumineuse en remontant le panier supérieur.

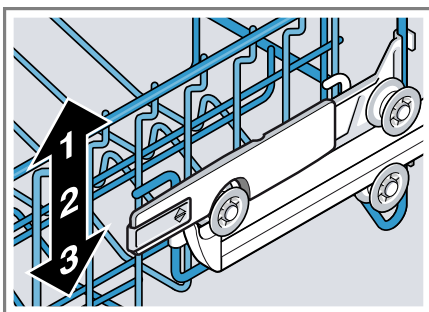
Ajuster le panier à vaisselle supérieur avec les leviers latéraux

Ajustez la hauteur du panier à vaisselle supérieur pour laver les morceaux de vaisselle volumineux.

1. Extrayez le panier à vaisselle supérieur.
2. Saisissez le panier à vaisselle supérieur par les rebords latéraux supérieurs afin d'éviter qu'il ne chute brutalement.
3. Poussez les leviers situés à gauche et à droite, à l'extérieur du panier à vaisselle, vers l'intérieur.



4. Abaissez ou remontez uniformément le panier à vaisselle à la hauteur souhaitée.



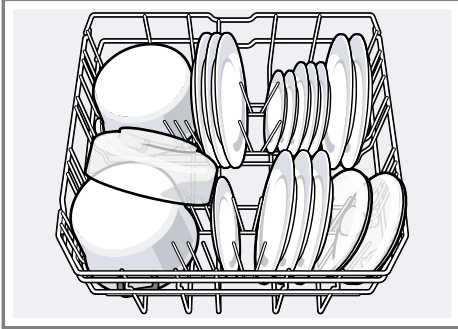
Assurez-vous que le panier à vaisselle supérieur se trouve à la même hauteur des deux côtés.

5. Relâchez les leviers.
- ✓ Le panier à vaisselle supérieur s'emboîte.

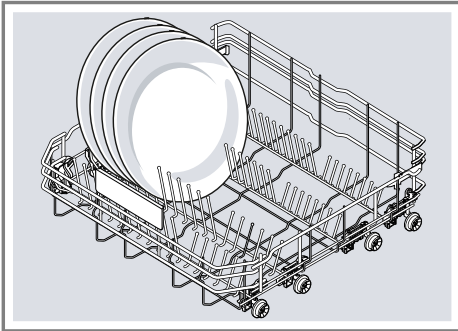
6. Réinsérez le panier à vaisselle.

Panier à vaisselle inférieur

Rangez les casseroles et les assiettes dans le panier à vaisselle inférieur.

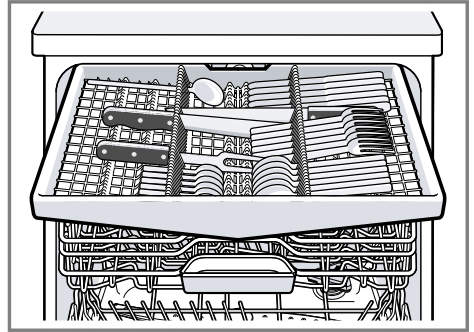


Vous pouvez ranger les grandes assiettes de jusqu'à 31 cm de diamètre dans le panier à vaisselle inférieur, comme illustré.



Tiroir à couverts

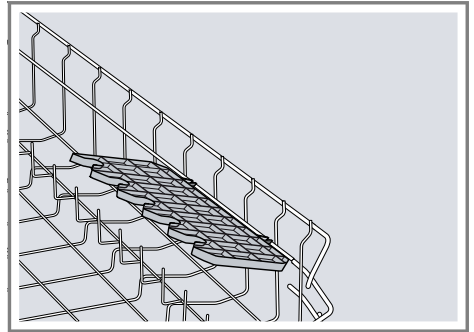
Rangez les couverts dans le tiroir à couverts.



Rangez les couverts avec les côtés tranchants et pointus vers le bas.

Étagère

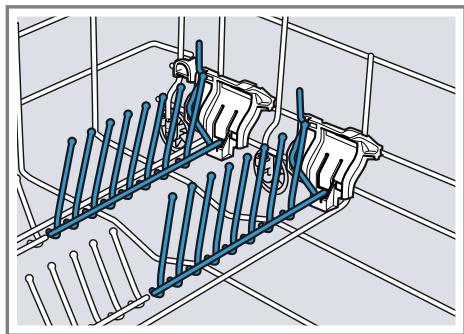
Utilisez l'étagère et l'espace au-dessous pour ranger les petites tasses et les verres ou les grands couverts, p. ex. les cuillères en bois ou les couverts de service.



Si vous n'avez pas besoin de l'étagère, vous pouvez la rabattre vers le haut.

Tiges rabattables

Utilisez les tiges rabattables pour trier la vaisselle, p. ex. les assiettes.

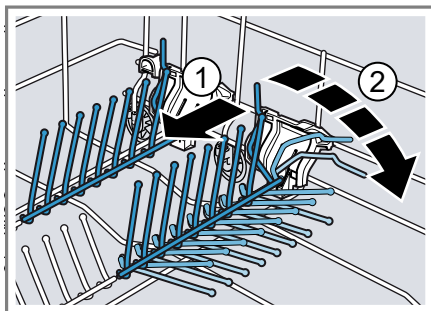


Pour ranger plus facilement les casseroles, les saladiers et les verres, rabattez les tiges.¹

Rabattez les tiges¹

Si vous n'avez pas besoin des tiges, rabattez-les.

1. Poussez le levier vers l'avant ① et rabattez les tiges ②.



2. Pour utiliser les tiges, déployez-les vers le haut.
✓ Les tiges rabattables se fixent de façon audible.

Hauteur des paniers à vaisselle

Ajustez les paniers à vaisselle à la hauteur désirée.

Hauteur de l'appareil de 81,5 cm avec tiroir à couverts

Niveau	Panier supérieur	Panier inférieur
1 max. ø	16 cm	30 cm/"31 cm" → Page 23
2 max. ø	18,5 cm	27,5 cm
3 max. ø	21 cm	25 cm

¹ Selon l'équipement de l'appareil

Avant la première utilisation

Première mise en service

À la première mise en service ou après la réinitialisation des réglages d'usine, vous devez configurer les réglages.

Conseil : Connectez votre appareil à votre terminal mobile. Vous pouvez effectuer des réglages confortablement, par le biais de l'appli Home Connect.

→ "Home Connect Démarrage rapide", Page 40

Condition : "L'appareil est installé et raccordé." → Page 13

1. "Versez du sel spécial." → Page 26
2. "Verser du liquide de rinçage." → Page 28
3. "Allumez l'appareil." → Page 34
4. "Configurez l'adoucisseur." → Page 26
5. "Réglez la quantité de liquide de rinçage distribué." → Page 28

Vue d'ensemble des réglages de la dureté de l'eau

Vous trouverez ici une vue d'ensemble des valeurs de dureté de l'eau disponibles.

Pour connaître la dureté de votre eau, adressez-vous à votre distributeur local ou utilisez un test de la dureté de l'eau.

Dureté de l'eau °fH	Plage de dureté	mmol/l	Valeur de réglage
0 - 11	douce	0 - 1,1	H00
12 - 15	douce	1,2 - 1,4	H01
16 - 17	moyenne	1,5 - 1,8	H02
18 - 21	moyenne	1,9 - 2,1	H03
22 - 29	moyenne	2,2 - 2,9	H04
30 - 37	dure	3,0 - 3,7	H05
38 - 54	dure	3,8 - 5,4	H06

6. "Remplir de détergent" → Page 29.
7. Lancer le programme avec la température de nettoyage la plus élevée sans vaisselle.

Pour éviter la formation d'éventuelles taches d'eau et d'autres résidus, nous recommandons de faire fonctionner l'appareil sans vaisselle avant la première utilisation.

Conseil : Vous pouvez modifier en tout temps ces réglages, ainsi que d'autres "réglages de base" → Page 37.

Adoucisseur

L'eau dure et calcaire laisse des dépôts de calcaire sur la vaisselle et dans la cuve, et risque de boucher des pièces de l'appareil.

Pour un meilleur résultat de lavage, vous pouvez adoucir l'eau avec l'adoucisseur et du sel spécial. Afin de prévenir les dommages à l'appareil, l'eau doit avoir une dureté supérieure à 12 °fH.

Dureté de l'eau °fH	Plage de dureté	mmol/l	Valeur de réglage
55 - 89	dure	5,5 - 8,9	H07

Remarque : Réglez votre appareil à la dureté de l'eau calculée.

→ "Réglage l'adoucisseur", Page 26


Si la dureté de l'eau est de 0 -

11 °fH, vous pouvez vous abstenir de sel spécial pour lave-vaisselle et éteindre l'adoucisseur.

→ "Éteindre l'adoucisseur", Page 27

Réglage l'adoucisseur

Configurez l'appareil selon la dureté de l'eau.

- Déterminer la dureté de l'eau et la valeur de réglage.
→ "Vue d'ensemble des réglages de la dureté de l'eau", Page 25
- Appuyez sur .
- Maintenir Setup 3 sec. enfoncé pendant 3 secondes pour ouvrir les réglages de base.
 - ✓ L'écran indique Hxx.
 - ✓ L'écran indique **sel**.
- Appuyer sur Start à plusieurs reprises jusqu'à avoir réglé la dureté de l'eau appropriée.
En usine, cette valeur a été réglée à H04.
- Pour enregistrer les réglages, maintenez Setup 3 sec. enfoncé pendant 3 secondes.

Sel spécial

Le sel spécial sert à adoucir l'eau.

Verser du sel spécial

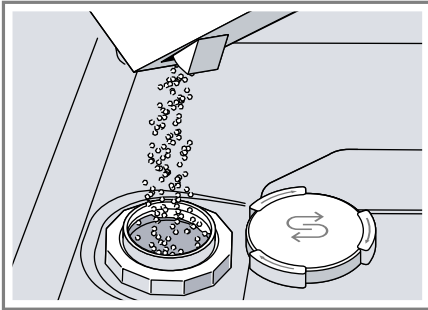
Si l'indicateur de niveau de sel spécial s'allume, versez du sel spécial dans le réservoir prévu à cet effet immédiatement avant le début du programme. La consommation de sel

spécial dépend de la dureté de l'eau. Plus l'eau est dure, plus la consommation de sel spécial est élevée.

ATTENTION !

- Le détergent peut endommager l'adoucisseur.
 - ▶ Remplissez le réservoir de l'adoucisseur uniquement avec du sel spécial pour lave-vaisselle.
 - Le sel spécial pour lave-vaisselle peut entraîner de la corrosion dans la cuve.
 - ▶ Afin de rincer le sel spécial qui déborde de la cuve, versez le sel spécial dans le réservoir prévu à cet effet immédiatement après le démarrage du programme.
- Dévissez et retirez le couvercle du réservoir de sel spécial.
 - À la première mise en service : remplissez complètement le réservoir avec de l'eau.

- 3. Remarque :** N'utilisez que du sel spécial pour lave-vaisselle. N'utilisez pas de tablettes de sel. N'utilisez pas de sel alimentaire.
- Remplissez le réservoir de sel spécial.



Remplissez complètement le réservoir de sel spécial. L'eau dans le réservoir est ainsi refoulée et s'écoule.

- 4.** Posez le couvercle sur le réservoir et tournez-le pour le refermer.


Éteindre l'adoucisseur

Vous pouvez éteindre l'indicateur de manque de sel spécial s'il vous dérange (p. ex. si vous utilisez un détergent mixte avec des succédanés de sel).

Remarque

Pour éviter d'endommager l'appareil, éteignez l'adoucisseur exclusivement dans les cas suivants :

- La dureté maximale de l'eau est de 37 °fH et vous utilisez un détergent mixte avec des succédanés de sel. La plupart des détergents mixtes avec des succédanés de sel peuvent être utilisés, selon les informations du fabricant, avec de l'eau d'une dureté maximale de 37 °fH sans qu'il ne soit nécessaire d'ajouter du sel spécial.

- La dureté de l'eau est de 0 - 11 °fH. Vous n'êtes pas obligé d'utiliser du sel spécial.
1. Appuyez sur .
 2. Maintenir Setup 3 sec. enfoncé pendant 3 secondes pour ouvrir les réglages de base.
 - ✓ L'écran indique Hxx.
 - ✓ L'écran indique **set**.
 3. Appuyez sur Start à plusieurs reprises jusqu'à ce que l'écran indique H00.
 4. Pour enregistrer les réglages, maintenez Setup 3 sec. enfoncé pendant 3 secondes.
 - ✓ L'adoucisseur d'eau ainsi que l'indicateur de manque de sel sont désactivés.

Régénérer l'adoucisseur

Pour garantir le bon fonctionnement de l'adoucisseur, l'appareil effectue une régénération de celui-ci à intervalles réguliers.

La régénération est effectuée dans tous les programmes avant la fin du cycle de lavage principal. Elle augmente la durée de marche et les valeurs de consommation, notamment d'eau et d'électricité.

Vue d'ensemble des valeurs de consommation lors de la régénération de l'adoucisseur

Vous trouverez ici une vue d'ensemble de la durée de marche et des valeurs de consommation maximales supplémentaires lors de la régénération de l'adoucisseur.

Régénération de l'adoucisseur après x lavages	6
Durée de marche supplémentaire (en minutes)	7
Consommation d'eau accrue en litres	5

Consommation de courant accrue 0,05
(en kWh)

Les valeurs de consommation indiquées sont des valeurs mesurées en laboratoire selon la norme actuelle, avec le programme Éco 50° et avec la valeur d'usine pour la dureté de l'eau 22 - 29 °fH.

Distributeur de liquide de rinçage

Liquide de rinçage

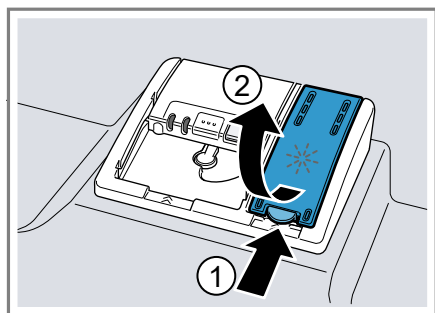
Pour obtenir un résultat de séchage optimal, utilisez un produit de rinçage.

Utilisez uniquement du liquide de rinçage pour lave-vaisselle ménager.

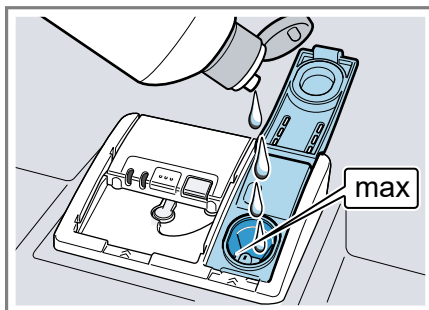
Verser du liquide de rinçage

Rajoutez du liquide de rinçage si l'indicateur de manque de liquide de rinçage s'allume. Utilisez uniquement du liquide de rinçage pour lave-vaisselle ménager.

1. Appuyez sur la languette du couvercle du réservoir de liquide de rinçage ① et soulevez-la ②.



2. Versez du liquide de rinçage jusqu'au repère max.



3. Si le réservoir déborde, retirez l'excédent de la cuve.
Le liquide de rinçage excédentaire peut entraîner la formation excessive de mousse lors du rinçage.
4. Fermez le couvercle du réservoir de liquide de rinçage.
✓ Le couvercle s'enclenche de manière audible.

Régler la quantité de liquide de rinçage distribué

Ne modifiez la quantité de liquide de rinçage que si des stries ou des taches d'eau restent sur la vaisselle.

1. Appuyez sur \odot .
2. Maintenir Setup 3 sec. enfoncé pendant 3 secondes pour ouvrir les réglages de base.
✓ L'écran indique Hxx.
✓ L'écran indique **set**.
3. Appuyez sur Setup 3 sec. à plusieurs reprises jusqu'à ce que l'écran affiche la valeur d'usine r05.
4. Appuyez sur Start à plusieurs reprises jusqu'à ce que la quantité de liquide de rinçage distribué soit appropriée.

- À un niveau inférieur, une quantité moindre de liquide de rinçage est distribuée, ce qui réduit la formation de stries sur la vaisselle.
 - À un niveau supérieur, une quantité supérieure de liquide de rinçage est distribuée, ce qui réduit la formation de taches d'eau et produit un meilleur résultat de séchage.
5. Pour enregistrer les réglages, maintenez Setup 3 sec. enfoncé pendant 3 secondes.

Éteindre le distributeur de liquide de rinçage

Vous pouvez éteindre l'indicateur de manque de liquide de rinçage s'il vous dérange (p. ex. si vous utilisez un détergent mixte avec des composants de liquide de rinçage).

Conseil : La fonction du liquide de rinçage est limitée dans les produits combinés. L'utilisation de liquide de rinçage permet généralement d'obtenir de meilleurs résultats.

1. Appuyez sur \odot .
2. Maintenir Setup 3 sec. enfoncé pendant 3 secondes pour ouvrir les réglages de base.
 - ✓ L'écran indique Hxx.
 - ✓ L'écran indique **set**.
3. Appuyez sur Setup 3 sec. à plusieurs reprises jusqu'à ce que l'écran affiche la valeur d'usine r05.
4. Appuyez sur Start à plusieurs reprises jusqu'à ce que l'écran indique r00.
5. Pour enregistrer les réglages, maintenez Setup 3 sec. enfoncé pendant 3 secondes.
 - ✓ Cela désactive le distributeur de liquide de rinçage, ainsi que l'indicateur de manque de liquide de rinçage.

Détergent

Détergents appropriés

Utilisez uniquement des détergents qui conviennent à votre lave-vaisselle. Les détergents et les détergents mixtes conviennent tous deux.

Pour obtenir des résultats de lavage et de séchage optimaux, utilisez un détergent simple conjointement avec "un sel spécial" → Page 26 et du "liquide de rinçage" → Page 28.

Les détergents modernes sont performants ; généralement formulés à faible niveau alcalin, ils contiennent des enzymes. Les enzymes dégradent l'amidon et décollent l'albumen et les protéines. Pour enlever les tâches colorées (p. ex. de thé, de ketchup), ces détergents intègrent des produits blanchissants à base d'oxygène.

Remarque : Veuillez respecter les consignes du fabricant de votre détergent.

Détergent	Description
Pastilles	Les pastilles conviennent à toutes les tâches de lavage et ne doivent pas être dosés. Lorsque utilisées avec des "programmes" → Page 19 de moins longue durée, les pastilles peuvent échouer à se dissoudre complètement, laissant des résidus de détergent à la fin du cycle. Cela risque de compromettre le résultat du nettoyage.

Détergent	Description
Détergent en poudre	Les détergents en poudre sont recommandés pour les "programmes" → Page 19 de moins longue durée. Le dosage peut être ajusté selon le degré de souillure. Le dosage peut être ajusté selon le degré de souillure.
Détergent liquide	Les détergents liquides fonctionnent plus vite et sont recommandés pour les "programmes" → Page 19 de plus courte durée sans prélavage. Les détergents liquides peuvent déborder du compartiment à détergent bien que ce dernier soit correctement fermé. Cela n'est pas un défaut et ne devrait pas être grave si vous respectez les consignes suivantes : <ul style="list-style-type: none"> ■ Sélectionnez exclusivement un programme sans prélavage. ■ Ne réglez pas de départ différé pour le démarrage du programme. Le dosage peut être ajusté selon le degré de souillure. Le dosage peut être ajusté selon le degré de souillure.

Conseil : Vous pouvez vous procurer des détergents appropriés via notre site Internet ou le "service après-vente" → Page 62.

détergent simple

Les détergents seuls sont des produits qui ne contiennent que le détergent sans autres composants, comme les détergents en poudre ou liquides.

Le dosage des détergents en poudre et liquides peut être ajusté au degré de souillure individuel de la vaisselle. Pour obtenir un meilleur résultat de lavage et de séchage, ainsi que et pour prévenir les dommages à l'appareil, ajoutez du "sel spécial" → Page 26 et du "liquide de rinçage" → Page 28.

Détergents mixtes

Outre les détergents seuls conventionnels, toute une série de produits à fonctions supplémentaires sont proposés sur le marché. Ces produits contiennent, outre le détergent, un produit de rinçage et des succédanés de sel (3 en 1) ainsi que, selon la combinaison (4 en 1, 5 en 1, etc.), des composants supplémentaires destinés p. ex. à protéger le verre ou à redonner du lustre aux ustensiles en acier.

En règle générale, les détergents mixtes fonctionnent uniquement avec de l'eau d'une dureté maximale de 37 °fH. Au-delà d'une dureté de l'eau de 37 °fH, vous devez ajouter sel spécial et liquide de rinçage. Pour obtenir des résultats de lavage et de séchage, nous recommandons l'utilisation de sel spécial et liquide de rinçage à partir d'une dureté de l'eau de 25 °fH. Si vous utilisez des détergents mixtes, le programme de lavage s'ajuste automatiquement afin que vous obteniez toujours le meilleur résultat possible de lavage et de séchage.

Utilisation de détergents inappropriés

N'utilisez pas de détergents risquant d'endommager votre appareil ou de nuire à votre santé.

Détergent	Description
Détergent de vaisselle à la main	Les détergents de vaisselle à la main peuvent entraîner une formation accrue de mousse et endommager l'appareil.
Détergents contenant du chlore	Les résidus de chlore sur la vaisselle peuvent nuire à la santé.

Remarques concernant les détergents

ex) Suivez les consignes propres à chaque détergent dans leur utilisation quotidienne.

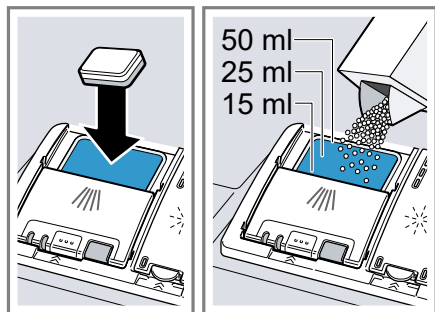
- Pour des raisons écologiques, les détergents arborant la mention « Bio » ou « Éco » contiennent généralement des quantités de substances actives moins élevées ou renoncent complètement à certains ingrédients. L'effet nettoyant de ces produits risque parfois d'être moins intense.
- Ajustez le distributeur de liquide de rinçage et l'adoucisseur selon votre détergent simple ou mixte utilisé.
- Les détergents mixtes avec des succédanés de sel peuvent être utilisés, selon les informations du fabricant, avec de l'eau d'une dureté maximale précise, généralement de 37 °fH, sans qu'il ne soit nécessaire d'ajouter du sel spécial. Pour obtenir des résultats de lavage et de séchage, nous recommandons l'utilisation de sel spécial à partir d'une dureté de l'eau de 25 °fH.

- Afin de prévenir toute adhérence, saisissez les détergents munis d'une enveloppe hydrosoluble uniquement avec les mains sèches et versez-les uniquement dans un compartiment à détergent sec.
- Même si les indicateurs de manque de liquide de rinçage et de manque de sel spécial sont allumés, les programmes de lavage fonctionnent impeccablement si vous utilisez un détergent mixte.
- La fonction du liquide de rinçage est limitée dans les produits combinés. L'utilisation de liquide de rinçage permet généralement d'obtenir de meilleurs résultats.
- Utilisez des pastilles avec une capacité de séchage spéciale.

Remplir du détergent

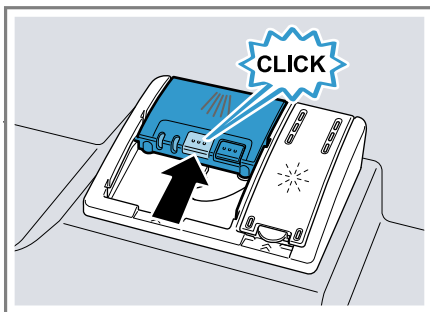
1. Pour ouvrir le compartiment à détergent, appuyez sur le verrou de fermeture.

2. Versez le détergent dans le compartiment à détergent sec.



Une pastille suffit, le cas échéant. Déposez la pastille en diagonale. Si vous utilisez du détergent en poudre ou liquide, observez les indications de dosage du fabricant et la graduation du dosage du compartiment à détergent. 20 à 25 ml de détergent suffisent pour la vaisselle à souillure normale. Si la vaisselle est peu sale, une quantité de détergent légèrement inférieure à celle indiquée suffira habituellement.

3. Fermez le couvercle du compartiment à détergent.



- ✓ Le couvercle s'enclenche de manière audible.
- ✓ Le compartiment à détergent s'ouvre automatiquement au moment optimal du programme pendant que celui-ci se déroule. Les détergents en poudre ou en liquide se dispersent et se dissolvent dans la cuve. Les pastilles tombent dans la coupelle interceptrice de pastille et se dissolvent de façon dosée. Ne placez pas d'objet dans la coupelle interceptrice, ce qui risquerait d'empêcher la dissolution uniforme de la pastille.

Conseil : Si vous sélectionnez un programme avec pré-lavage et utilisez un détergent en poudre, vous pouvez également verser un peu de détergent sur l'intérieur de la porte de l'appareil.

Vaisselle

Ne remplissez votre appareil qu'avec de la vaisselle convenant au lave-vaisselle.

Remarque : Les décorations de surglacure et les pièces en aluminium ou en argent peuvent se décolorer et se ternir lors du lavage. Certains

types de verres délicats peuvent devenir opaques après quelques cycles.

Dommages aux verres et à la vaisselle

Ne mettez dans votre appareil que des verres ou de la porcelaine identifiés par le fabricant comme allant au lave-vaisselle. Évitez d'endommager vos verres et votre vaisselle.

Cause	Recommandation
<p>La vaisselle suivante ne convient pas au lave-vaisselle :</p> <ul style="list-style-type: none"> ■ Les couverts et la vaisselle en bois ■ Les verres décoratifs délicats et la vaisselle d'art ou antique ■ Les pièces en plastique non résistantes à la chaleur ■ La vaisselle en cuivre et en étain ■ La vaisselle encrassée de cendre, de cire, de graisse lubrifiante ou de peinture ■ Les très petits ustensiles 	<p>Ne mettez dans votre appareil que de la vaisselle identifiée par le fabricant comme allant au lave-vaisselle.</p>
<p>La composition chimique du détergent engendre des dommages.</p>	<p>Utilisez un détergent identifié par le fabricant comme sans danger pour votre vaisselle.</p>

Cause	Recommandation
<p>N'utilisez jamais de nettoyeurs caustiques fortement alcalins ou acides, notamment ceux issus du secteur professionnel ou industriel, conjointement avec des pièces en aluminium.</p>	<p>Si vous utilisez des produits de nettoyage fortement alcalins ou fortement acides, issus notamment du secteur professionnel ou industriel, ne placez pas d'objets en aluminium dans la cuve de l'appareil.</p>
<p>La température de l'eau du programme est trop élevée.</p>	<p>Sélectionnez un programme avec des températures basses. Retirez de l'appareil les verres et couverts immédiatement après la fin du programme.</p>

Ranger la vaisselle

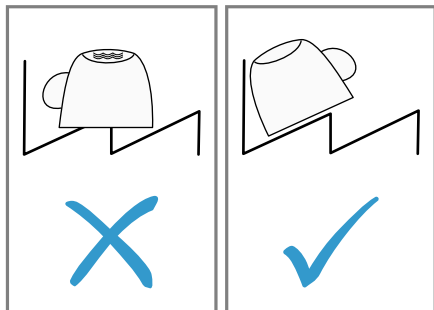
Rangez la vaisselle correctement afin d'optimiser le résultat de rinçage et d'éviter d'endommager votre vaisselle et votre appareil.

Conseils

- L'utilisation du lave-vaisselle vous permet d'économiser de l'énergie et de l'eau par rapport à un lavage à la main.
- Sur notre site Web, vous trouverez des conseils gratuits pour ranger efficacement votre vaisselle dans votre appareil.
- Pour optimiser la consommation d'énergie et d'eau, chargez la machine jusqu'au nombre de couverts standard indiqué (charge standard avec vaisselle et couverts).

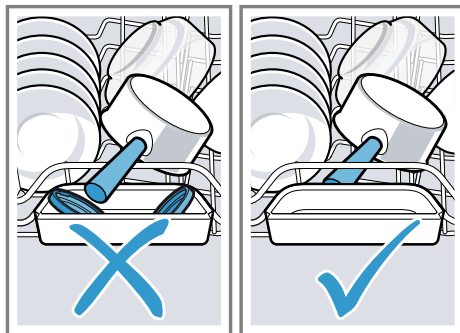
→ "Caractéristiques techniques",
Page 62

- Pour obtenir des résultats de lavage et de séchage optimaux, placez les pièces convexes et concaves de biais afin que l'eau puisse s'écouler.



1. Retirer les résidus alimentaires grossiers de la vaisselle.
Pour économiser des ressources, ne pas prélever la vaisselle sous l'eau courante.
2. Ranger la vaisselle en tenant compte des consignes suivantes :
 - Rangez la vaisselle très sale dans le panier à vaisselle inférieur, p. ex. les casseroles. L'intensité accrue du jet améliore le résultat de nettoyage.
 - Afin d'éviter d'endommager votre vaisselle, assurez-vous qu'elle est stable dans votre lave-vaisselle.
 - Évitez de vous blesser en plaçant les couverts avec le côté tranchant et pointu vers le bas.
 - Placez les récipients avec les ouvertures vers le bas afin d'éviter que de l'eau ne s'y accumule.
 - Évitez de bloquer les bras d'aspersion dans leur rotation.
 - Ne placez pas de petites pièces dans la cavité de réception de la pastille et évitez d'encombrer cette dernière avec de la vais-

selle afin de ne pas bloquer le couvercle du compartiment à détergent.



Vider le lave-vaisselle

⚠ AVERTISSEMENT **Risque de blessure !**

La vaisselle chaude peut entraîner des brûlures. La vaisselle chaude craint les chocs, qui peuvent facilement la fendre et occasionner des blessures.

- ▶ Laissez la vaisselle refroidir à la fin du programme avant de vider le lave-vaisselle.

1. Afin d'éviter que la vaisselle du haut ne s'égoutte sur celle du bas, videz le lave-vaisselle du bas en haut.
2. Inspectez la cuve de lavage et les accessoires et nettoyez-les au besoin.
→ "Nettoyage et entretien",
Page 41

Utilisation

Allumer l'appareil

- ▶ Appuyez sur .

Le programme Éco 50° est pré-réglé.

Le programme Eco 50° est un programme particulièrement écologique convenant parfaitement à la vaisselle normalement sale. Ce programme est le plus efficace en matière de consommation d'énergie et d'eau pour ce type de vaisselle et est conforme au règlement UE relatif à l'écoconception.

L'appareil s'éteint automatiquement s'il est inutilisé pendant 10 minutes.

Régler un programme

Une variété de programme sont à votre disposition pour ajuster le nettoyage au degré de souillure de votre vaisselle.

- ▶ Appuyez sur la touche de programmation appropriée.
→ *"Programmes", Page 19*
- ✓ Le programme est réglé et la touche de programme clignote.
- ✓ La durée de marche restante du programme apparaît à l'écran.

Régler la fonction additionnelle

Des fonctions additionnelles sont à votre disposition pour compléter le programme de lavage sélectionné.

Remarque : Les fonctions supplémentaires disponibles varient selon programmes.

→ *"Programmes", Page 19*

- ▶ Appuyez sur la touche de la fonction additionnelle qui convient.
→ *"Fonctions additionnelles", Page 21*
- ✓ La fonction additionnelle est réglé, tandis que sa touche clignote.

Régler le départ différé

Vous pouvez différer le démarrage du programme de 24 heures maximum.

1. Appuyer sur ☰.
- ✓ "h:01" apparaît à l'écran.
2. Régler le démarrage du programme souhaité au moyen du symbole ☰.
3. Appuyer sur Start.
- ✓ Le départ différé est activé.

Conseil : Pour désactiver le départ différé, appuyez à plusieurs reprises sur le symbole ☰ jusqu'à ce que "h:00" apparaisse à l'écran.

Démarrage du programme



- ▶ Appuyez sur Start.
- ✓ L'écran affiche "0h:00m" à la fin du programme.

Remarques

- Si vous voulez rajouter de la vaisselle pendant que le lave-vaisselle fonctionne, n'utilisez pas la cavité de réception de la pastille comme poignée pour ouvrir le panier supérieur. Vous risqueriez d'entrer en contact avec la pastille partiellement dissoute.
- Vous devez d'abord arrêter le programme en cours pour changer de programme.
→ *"Interruption de programme", Page 36*
- L'appareil s'éteint automatiquement 1 minute après la fin du programme afin d'économiser de l'énergie. Si vous ouvrez la porte de l'appareil directement après la fin du programme, l'appareil s'éteint au bout de 4 secondes.

Interrompre le programme

Remarque : Si vous ouvrez la porte de l'appareil pendant que celui-ci est chaud, laissez-la d'abord entrebâillée pendant quelques minutes avant de la refermer. Vous préviendrez ainsi la formation d'une pression excessive dans l'appareil, ce qui risquerait de faire ouvrir la porte de façon soudaine.


1. Ouvrez la porte de l'appareil avec précaution.
2. Appuyer sur .
- ✓ Le programme est mémorisé et l'appareil s'éteint.
3. Appuyer sur  pour poursuivre le programme.
4. Fermez la porte de l'appareil.


Interruption de programme

Pour terminer prématurément un programme ou en changer, vous devez d'abord l'interrompre.

1. Ouvrez la porte de l'appareil.
2. Maintenez **Reset 4 sec.** enfoncé pendant environ 4 secondes.
3. Fermez la porte de l'appareil.
- ✓ Tous les affichages s'allument.
- ✓ Dès que les affichages sont éteints, l'écran affiche "0h:01m" et l'eau résiduelle est pompée.
- ✓ Le programme est interrompu et se termine après 1 minute.

Mettre l'appareil hors tension

1. Observez les consignes sur "l'utilisation sûre" → *Page 11*.
2. Appuyez sur .

Conseil : Si vous appuyez sur  pendant un nettoyage, le programme en cours est interrompu. Lorsque vous rallumerez l'appareil, le programme se poursuivra automatiquement.

Réglages de base

Vous pouvez modifier les réglages de base de votre appareil en fonction de vos besoins.

Vue d'ensemble des réglages de base

Les réglages de base varient selon l'équipement de votre appareil.

Réglage de base	Texte affiché	Sélection	Description
Dureté de l'eau	H04 ¹	H00 - H07	Régler l'adoucisseur en fonction de la dureté de l'eau. → "Régler l'adoucisseur", Page 26 Le niveau H00 éteint l'adoucisseur.
Distribution de liquide de rinçage	r05 ¹	r00 - r06	Réglez la quantité de liquide de rinçage distribué. → "Régler la quantité de liquide de rinçage distribué", Page 28 Le niveau r00 éteint le distributeur de liquide de rinçage.
Séchage intensif	d00 ¹	d00 - d01	Le rinçage fait augmenter la température afin d'obtenir un meilleur résultat de séchage. La durée peut augmenter légèrement. Remarque : Ne convient pas à la vaisselle délicate. Activer "d01" ou désactiver "d00" le séchage intensif.
Eau chaude	A00 ¹	A00 - A01	Régler le raccordement à l'eau chaude ou à l'eau froide. Régler l'appareil sur l'eau chaude si l'eau chaude est obtenue à faible coût énergétique et qu'une installation appropriée est disponible, p. ex. par la conduite de circulation d'une installation solaire. La température de l'eau doit être comprise entre 40 °C minimum et 60 °C maximum. Activer "A01" ou désactiver "A00" l'eau chaude.

¹ Réglages d'usine (peut varier selon l'appareil)


Réglage de base	Texte affiché	Sélection	Description
InfoLight	I01 ¹	I00 - I01	Activer ou désactiver InfoLight. Pendant le déroulement du programme, un point lumineux est projeté au sol en dessous de la porte de l'appareil. Si le lave-vaisselle a été encastré en hauteur dans une façade de meuble le rejoignant à ras, le point lumineux ne sera pas visible. Si le point lumineux clignote, cela signifie que la porte est mal fermée. Le point lumineux au sol disparaît à la fin du programme. Le niveau "I00" éteint InfoLight.
Volume signal sonore	b02 ¹	b00 - b03	Règle le volume sonore du signal d'activation des touches. Le niveau "b00" éteint le signal sonore.
Wi-Fi	Cn0	Cn0 - Cn1	Activer ou désactiver la connexion réseau sans fil. Le niveau "Cn0" éteint la connexion réseau sans fil. Le réglage de base « Wi-Fi » n'est disponible qu'après que vous ayez relié l'appareil à l'application Home Connect. → "Home Connect ", Page 39
Remote Start	rc1	rc0 - rc2	Activer ou désactiver → "Remote Start ☐", Page 40. Les réglages suivants sont disponibles : <ul style="list-style-type: none"> ■ Le réglage "rc0" permet de désactiver durablement la fonction. ■ Le réglage "rc1" permet de sélectionner la fonction par le biais de la touche ☐. → "Activer Remote Start ☐", Page 40 ■ Le réglage "rc2" permet d'activer durablement la fonction. Ce réglage de base n'est disponible qu'après avoir connecté l'appareil à l'appli Home Connect. → "Home Connect ", Page 39

¹ Réglages d'usine (peut varier selon l'appareil)

Réglage de base	Texte affiché	Sélection	Description
Réglage usine	rE	Démarrer avec Start YES Confirmer avec Start	Rétablir les réglages d'usine. Les réglages pour la première mise sous tension doivent être configurés.

¹ Réglages d'usine (peut varier selon l'appareil)

Modifier les réglages de base

- Ouvrez la porte de l'appareil.
- Appuyez sur .
- Maintenir **Setup** 3 sec. enfoncé pendant 3 secondes pour ouvrir les réglages de base.
 - ✓ L'écran indique Hxx.
 - ✓ L'écran indique **set**.
- Appuyez sur **Setup** 3 sec. à plusieurs reprises jusqu'à ce que l'écran indique le réglage souhaité.
- Appuyez sur **Start** à plusieurs reprises jusqu'à ce que l'écran affiche la valeur appropriée.

Vous pouvez modifier plusieurs réglages.
- Pour enregistrer les réglages, maintenez **Setup** 3 sec. enfoncé pendant 3 secondes.
- Fermez la porte de l'appareil.

Home Connect

Cet appareil peut être mis en réseau. Connectez votre appareil à un terminal mobile, afin de commander les fonctions depuis l'appli Home Connect.

Les services Home Connect ne sont pas proposés dans tous les pays. La disponibilité de la fonction Home Connect dépend de l'offre des services Home Connect dans votre

pays. Vous trouverez de plus amples informations à ce sujet à l'adresse : www.home-connect.com.

Pour utiliser Home Connect, configurez d'abord la connexion à votre réseau domestique WLAN (Wi-Fi¹) et à l'application Home Connect.

■ → *"Connecter l'appareil au réseau domestique Wi-Fi", Page 40*

L'appli Home Connect vous guide tout au long du processus de connexion. Suivez les étapes recommandées par l'appli Home Connect pour procéder aux réglages.

Conseils

- Pour ce faire, veuillez consulter les documents Home Connect fournis.
- Suivez également les consignes de l'appli Home Connect.

Remarque : Suivez les consignes de sécurité de la présente notice d'utilisation et assurez-vous qu'elles sont également respectées si vous utilisez l'appareil via l'appli Home Connect.
→ *"Sécurité", Page 4*

¹ Wi-Fi est une marque déposée de la société Wi-Fi Alliance.

Home Connect Démarrage rapide

Connectez votre appareil de manière simple et rapide à votre terminal mobile.

Configurer l'appli

1. Installer l'appli Home Connect sur le terminal mobile.



2. Démarrer l'appli Home Connect et configurer l'accès à Home Connect.

L'appli Home Connect vous guide tout au long du processus de connexion.

Connecter l'appareil au réseau domestique Wi-Fi

Conditions

- L'appli Home Connect est installée sur le terminal mobile.
- La Wi-Fi est activée sur le routeur.
- L'appareil a accès au réseau domestique Wi-Fi depuis le lieu d'installation.

1. Scanner le code QR à l'aide de l'appli Home Connect.



2. Suivre les instructions de l'appli Home Connect.

Réglages Home Connect

Ajustez Home Connect à vos besoins personnels.

Vous trouverez les réglages Home Connect dans les réglages de base de votre appareil. Les réglages qui s'affichent dépendent de la configuration de Home Connect et de la connexion de l'appareil au réseau domestique.

Remote Start

L'appli Home Connect vous permet de démarrer votre appareil avec votre terminal mobile.


Conseil : Si vous sélectionnez "rc2" dans les "Réglages de base"

→ *Page 38* de cette fonction, celle-ci est activée en permanence et vous pouvez démarrer votre appareil à tout moment à l'aide de votre terminal mobile.

Activer Remote Start

Si vous avez sélectionné "rc1" dans les Réglages de base de cette fonction, activez la fonction sur votre appareil.

Conditions

- L'appareil est branché au réseau domestique WLAN (Wi-Fi).
 - L'appareil est connecté à l'appli Home Connect.
 - "rc1" est sélectionné dans les "Réglages de base" → *Page 38* de cette fonction.
 - Un programme a été sélectionné.
- ▶ Appuyez sur .

La fonction est automatiquement désactivée lorsque vous ouvrez la porte de l'appareil.

- ✓ La touche  est allumée.

Conseil : Pour désactiver la fonction, appuyez sur .

Diagnostic à distance

Le service après-vente peut accéder à votre appareil via le diagnostic à distance si vous en faites la demande spécifique, si votre appareil est connecté au serveur Home Connect et si le diagnostic à distance est disponible dans le pays où vous utilisez l'appareil.

Conseil : Pour plus d'informations et pour connaître la disponibilité du service de diagnostic à distance dans votre pays, veuillez consulter la section Service/Support du site internet local : www.home-connect.com

Mise à jour logicielle

Avec cette fonction, vous pouvez mettre à jour le logiciel de votre appareil, p. ex. pour des optimisations, des corrections ou des mises à jour de sécurité.

L'appli Home Connect vous informe des mises à jour logicielles disponibles.

Protection des données

Suivez les consignes de protection des données.

Lors de la première connexion de votre appareil à un réseau domestique branché à Internet, votre appareil transmet les catégories de données suivantes au serveur Home Connect (premier enregistrement) :

- Identifiant unique de l'appareil (constitué de codes d'appareil ainsi que de l'adresse MAC du module de communication Wi-Fi intégré).
- Certificat de sécurité du module de communication Wi-Fi (pour la protection des informations de la connexion).
- La version actuelle du logiciel et du matériel de l'électroménager.

- État d'une éventuelle restauration précédente des réglages d'usine.

Ce premier enregistrement prépare l'utilisation des fonctions Home Connect et ne s'avère nécessaire qu'au moment où vous voulez utiliser les fonctions Home Connect pour la première fois.

Remarque : Veuillez noter que les fonctions Home Connect ne sont utilisables qu'avec l'application Home Connect. Vous pouvez consulter les informations sur la protection des données dans l'application Home Connect.

Nettoyage et entretien

Pour que votre appareil reste longtemps opérationnel, nettoyez-le et entretenez-le avec soin.

Nettoyer la cuve



AVERTISSEMENT

Risque de préjudice pour la santé !

L'utilisation de détergents contenant du chlore peut entraîner des risques pour la santé.

- ▶ N'utilisez jamais de détergents contenant du chlore.
1. Essuyer les saletés grossières à l'intérieur de l'appareil à l'aide d'un chiffon humide.
 2. Verser du détergent dans le compartiment prévu à cet effet.
 3. Sélectionner le programme offrant la température la plus élevée. → "Programmes", Page 19
 4. "Lancer le programme sans vaiselle." → Page 35

Produits de nettoyage

Utilisez exclusivement des détergents convenant au nettoyage de l'appareil.
→ "Utilisation sûre", Page 11

Conseil : Vous trouverez nos détergents lave-vaisselle et produits d'entretien de la machine testés et homologués pour les lave-vaisselle sur Internet, à l'adresse <https://www.neff-home.com/store> ou auprès de notre service après-vente.

Easy Clean Easy Clean

Les dépôts comme les résidus alimentaires et le tartre peuvent provoquer des dérangements au niveau de votre appareil. Pour prévenir les défauts et prévenir la formation de mauvaises odeurs, nettoyez votre lave-vaisselle à intervalles réguliers.

Utilisé conjointement avec un détergent lave-vaisselle et un produit d'entretien de la machine, Easy Clean est le programme qui convient pour l'entretien de votre appareil.

Phase	Élimination de	Détergent	Emplacement
1	Graisse et tartre	Produit d'entretien de la machine liquide ou détartrant machine en poudre.	Intérieur de l'appareil, p. ex. bouteille accrochée au panier à couverts ou poudre déposée dans le compartiment intérieur.
2	Restes alimentaires et dépôts	Détergent lave-vaisselle	Compartiment à détergent

Pour une performance de nettoyage optimale, le programme dose les détergents séparément l'un de l'autre

Conseils d'entretien

Voici quelques conseils d'entretien qui vous permettront de profiter de votre appareil à long terme.

Mesure	Avantage
Essuyez régulièrement les joints de la porte, la façade du lave-vaisselle et le bandeau de commande avec un chiffon humide et du produit à vaisselle.	Les pièces de l'appareil restent propres et hygiéniques.
Si l'appareil n'est pas utilisé de manière prolongée, laissez la porte entrouverte.	Prévient la formation d'odeurs désagréables.

Conseil : Vous trouverez nos détergents lave-vaisselle et produits d'entretien de la machine testés et homologués pour les lave-vaisselle sur Internet, à l'adresse <https://www.neff-home.com/store> ou auprès de notre service après-vente.

Easy Clean est un programme qui élimine les différents dépôts en un cycle. Le nettoyage s'effectue en deux étapes :

dans la phase de nettoyage. Pour ce faire, le positionnement correct des détergents est essentiel.

Si l'indicateur de Easy Clean s'allume dans le bandeau de commande ou que l'écran vous le recommande, exécutez Easy Clean sans vaisselle. Une fois Easy Clean effectué, l'indicateur s'éteint. Si votre appareil ne possède pas de fonction de rappel, nous recommandons d'effectuer l'entretien de la machine tous les 2 mois.

Effectuer Easy Clean

Remarques

- Exécutez le programme Easy Clean sans vaisselle.
- Utilisez uniquement des détergents lave-vaisselle et produits d'entretien de la machine spécialement conçu pour les lave-vaisselle.
- Veillez à ce que la cuve de l'appareil ne contienne aucune pièce en aluminium. p. ex. filtre à graisse de hottes aspirantes ou casserole en aluminium.
- Si vous n'avez pas exécuté Easy Clean après 3 cycles de lavage, l'indicateur de Easy Clean disparaît automatiquement.
- Pour obtenir une performance de nettoyage optimale, veillez au bon positionnement du détergent.
- Respectez les consignes de sécurité figurant sur les emballages des détergents lave-vaisselle et produits d'entretien de la machine.

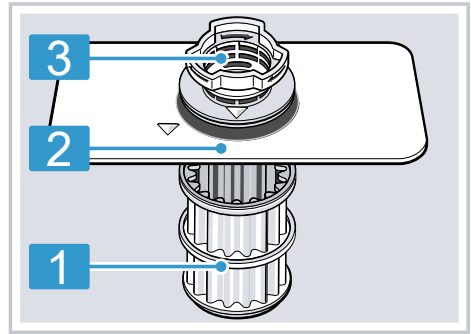
1. Essuyer les saletés grossières à l'intérieur de l'appareil à l'aide d'un chiffon humide.
2. Nettoyer les filtres.
3. Placer le produit d'entretien de la machine à l'intérieur de l'appareil.
Utilisez uniquement un produit d'entretien de la machine spécialement pour les lave-vaisselle.
4. Verser le détergent lave-vaisselle dans le compartiment correspondant jusqu'à ce que celui-ci soit complètement rempli.

Ne verser pas de détergent lave-vaisselle en plus dans le compartiment intérieur de l'appareil.

5. Appuyer sur ^{Easy Clean}Start.
6. Appuyer sur Start.
 - ✓ Easy Clean est exécuté.
 - ✓ Lorsque le programme est terminé, l'indicateur pour Easy Clean s'éteint.

Système de filtration

Le système de filtration empêche les plus grosses impuretés de pénétrer le circuit de nettoyage.



- | | |
|---|-----------------|
| 1 | Microfiltre |
| 2 | Filtre fin |
| 3 | Filtre grossier |

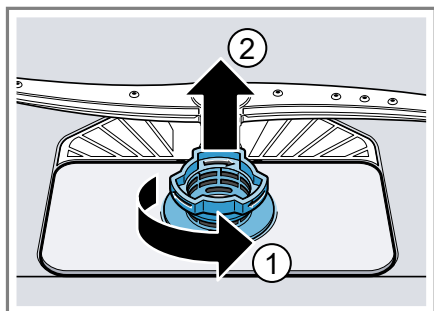
Nettoyer les filtres

Les impuretés présentes dans l'eau de lavage peuvent boucher les filtres.

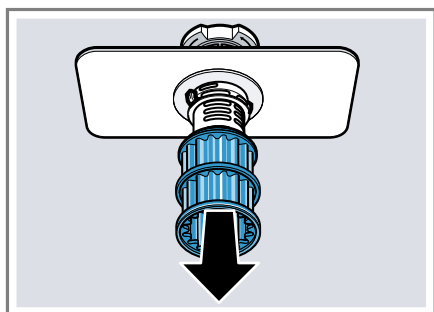
1. Vérifiez si des résidus sont coincés dans les filtres après chaque cycle de lavage.

2. Faites tourner le filtre grossier dans le sens inverse des aiguilles d'une montre ①, puis retirez le système de filtration ②.

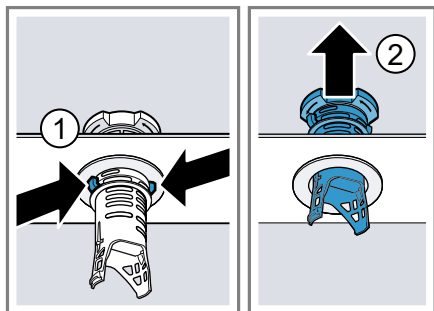
- Veillez à ce qu'aucun corps étranger ne tombe dans le bloc de pompe.



3. Retirez le microfiltre par le bas.



4. Comprimez les ergots ① et retirez le filtre grossier par le haut ②.



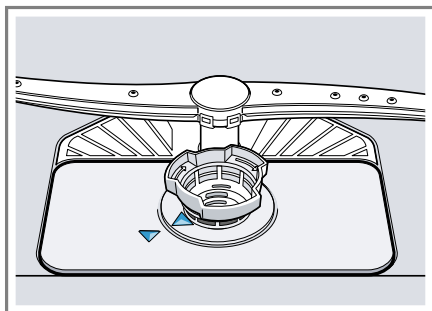
5. Passez les éléments filtrants sous l'eau courante pour les nettoyer.

Nettoyez attentivement la bordure de saleté entre le filtre grossier et le filtre fin.

6. Assemblez le système de filtration. Assurez-vous que le filtre grossier et les ergots sont encliquetés.

7. Installez le système de filtration dans l'appareil, puis faites tourner le filtre grossier dans le sens des aiguilles d'une montre.

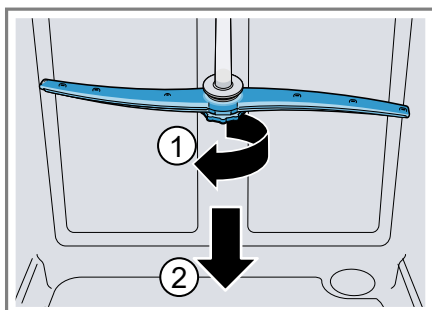
- Veillez à ce que les flèches soient face à face.



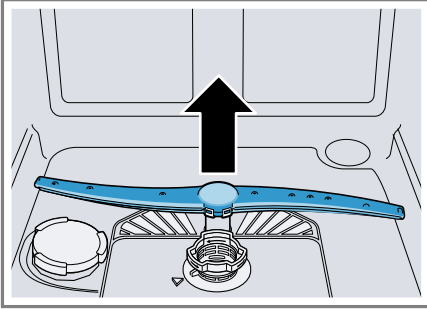
Nettoyer les bras d'aspersion

Le calcaire et les impuretés présents dans l'eau de lavage peuvent boucher les buses et les logements des bras d'aspersion. Nettoyez régulièrement les bras d'aspersion.

1. Dévissez le bras d'aspersion supérieur ①, puis extrayez-le par le bas ②.



2. Retirez le bras d'aspersion inférieur en le tirant vers le haut.



3. Sous l'eau courante, assurez-vous que les buses de sortie des bras d'aspersion sont dégagées et éliminez les corps étrangers au besoin.
4. Mettez en place le bras d'aspersion inférieur.
 - ✓ Le bras d'aspersion s'enclenche de manière audible.
5. Insérez puis vissez le bras d'aspersion supérieur.

Dépannage

Vous pouvez corriger par vous-même les petits défauts de votre appareil. Lisez les renseignements de dépannage avant de contacter le service consommateurs. Vous vous épargnerez ainsi des dépenses inutiles.

AVERTISSEMENT **Risque d'électrocution !**

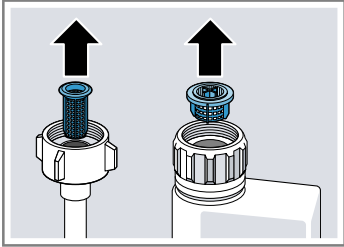
Les réparations non conformes sont dangereuses.



- ▶ Seul un personnel dûment qualifié peut entreprendre des réparations sur l'appareil.
- ▶ Seules des pièces de rechange d'origine peuvent être utilisées pour réparer l'appareil.
- ▶ Si le cordon d'alimentation secteur de cet appareil est endommagé, il doit être remplacé par un câble de raccordement spécifique qui est disponible auprès du fabricant ou de notre service après-vente.

Code défaut/affichage défaut/signal

Défaut	Cause	Dépannage
E:20-60 s'allume en alternance.	L'appareil a détecté une résistance entartrée.	<ol style="list-style-type: none"> 1. Détartrez l'appareil. 2. Faites fonctionner l'appareil avec l'adoucisseur.¹
E:30-00 s'allume en alternance.	Système antifuites activé.	<ol style="list-style-type: none"> 1. Fermez le robinet d'eau. 2. Appelez le "service après-vente" → Page 62.
E:31-00 s'allume en alternance.	Système antifuites activé.	<ol style="list-style-type: none"> 1. Fermez le robinet d'eau. 2. Appelez le "service après-vente" → Page 62.
E:32-00 s'allume en alternance ou l'indicateur d'arrivée d'eau s'allume.	Le flexible d'arrivée d'eau est plié.	▶ Dépliez le flexible d'arrivée d'eau.
	Le robinet d'eau est fermé.	▶ Ouvrez le robinet d'eau.
	Le robinet d'eau est coincé ou entartré.	▶ Ouvrez le robinet d'eau. Lorsque l'arrivée d'eau est ouverte, le débit doit être d'au moins 10 l/min.
	Le filtre du flexible d'arrivée d'eau et du flexible aquastop sont bouchés.	<ol style="list-style-type: none"> 1. Éteignez l'appareil. 2. Débranchez la fiche secteur. 3. Coupez le robinet d'eau. 4. Dévissez le raccord d'eau.

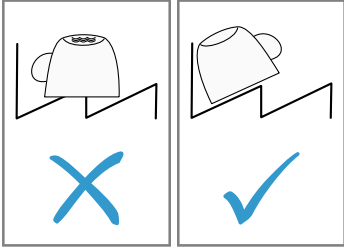
¹ Selon l'équipement de l'appareil

Défaut	Cause	Dépannage
E:32-00 s'allume en alternance ou l'indicateur d'arrivée d'eau s'allume.		<p>5. Retirez le filtre du flexible d'arrivée d'eau.</p>  <p>6. Nettoyez le filtre.</p> <p>7. Remettez le filtre dans le flexible d'arrivée d'eau.</p> <p>8. Revissez le raccord d'eau.</p> <p>9. Vérifiez l'étanchéité du raccord d'eau.</p> <p>10. Rétablissez l'alimentation électrique.</p> <p>11. Allumez l'appareil.</p>
E:34-00 s'allume en alternance.	De l'eau circule constamment dans l'appareil.	<p>1. Fermez le robinet d'eau.</p> <p>2. Appelez le "service après-vente" → Page 62.</p>
E:61-02 s'allume en alternance.	La pompe de vidange est bloquée.	<p>▶ Nettoyez la pompe de vidange. → "Nettoyer la pompe de vidange", Page 60</p>
	Le couvercle de la pompe de vidange est mal fermé	<p>▶ Enclenchez correctement le couvercle de la "pompe de vidange" → Page 60.</p>
E:61-03 s'allume en alternance. L'eau ne s'évacue pas.	Le flexible d'évacuation est bouché ou plié.	<p>1. Dépliez le flexible d'évacuation d'eau usée.</p> <p>2. Éliminez les résidus.</p>
	Le raccord de siphon est encore obturé.	<p>▶ Vérifiez le raccord du siphon et ouvrez ce dernier au besoin.</p>
	Le couvercle de la pompe de vidange est mal fermé.	<p>▶ Enclenchez correctement le couvercle de la "pompe de vidange" → Page 60.</p>

Défaut	Cause	Dépannage
E:90-01 s'allume en alternance.	La tension secteur est trop faible.	Il ne s'agit pas d'un défaut de l'appareil. <ol style="list-style-type: none"> 1. Appelez un électricien. 2. Faites vérifier la tension du secteur et l'installation électrique par un électricien.
E:92-40 s'allume en alternance.	Les filtres sont encrassés ou bouchés.	► Nettoyez les filtres. → <i>"Nettoyer les filtres", Page 43</i>
Un autre code de défaut apparaît dans la fenêtre d'affichage. E:01-00 à E:90-10	Un défaut technique est survenu.	<ol style="list-style-type: none"> 1. Appuyez sur . 2. Débranchez la fiche secteur de l'appareil ou éteignez le fusible. 3. Patientez au moins 2 minutes. 4. Branchez la fiche secteur de l'appareil dans une autre prise de courant ou allumez le fusible. 5. Allumez l'appareil. 6. Si le problème survient de nouveau : <ul style="list-style-type: none"> - Appuyez sur . - Fermez le robinet d'eau. - Débranchez la fiche secteur. - Appelez le "service après-vente" → <i>Page 62</i> et indiquez le code d'erreur.

Résultat de lavage

Défaut	Cause	Dépannage
La vaisselle n'est pas sèche.	Aucun liquide de rinçage utilisé ou dosage insuffisant.	<ol style="list-style-type: none"> 1. Rajoutez du "liquide de rinçage" → <i>Page 28</i>. 2. Réglez le dosage du liquide de rinçage. → <i>"Réglage la quantité de liquide de rinçage distribué", Page 28</i>
	Le programme ou l'option choisi ne comprend pas de phase de séchage ou a une phase de séchage trop brève.	<ul style="list-style-type: none"> ► "Choisissez un programme incluant le séchage, p. ex. Intensif, Puissant ou Éco." → <i>Page 19</i> <p>Certaines touches d'option réduisent le résultat de séchage, p. ex. varioSpeed.</p>

Défaut	Cause	Dépannage
La vaisselle n'est pas sèche.	De l'eau s'accumule dans les cavités de la vaisselle ou des couverts.	<p>▶ Disposer la vaisselle le plus à l'oblique possible.</p> 
	Le détergent mixte utilisé offre une mauvaise performance de séchage.	<p>1. Utilisez du liquide de rinçage afin d'améliorer la performance de séchage.</p> <p>2. Utilisez un autre détergent mixte offrant une meilleure performance de séchage.</p>
	L'option Extra Sec pour l'accélération du séchage n'a pas été activée.	▶ Activez l'option Extra Sec.
	La vaisselle a été retirée trop tôt ou le séchage n'était pas encore terminé.	<p>1. Attendez la fin du programme.</p> <p>2. Patientez 30 minutes après la fin du programme pour retirer la vaisselle.</p>
	Le liquide de rinçage utilisé n'offre qu'une performance de séchage restreinte	<p>▶ Utilisez un liquide de rinçage de marque.</p> <p>Les produits écologiques peuvent être d'une efficacité réduite.</p>
La vaisselle en plastique n'est pas sèche.	Il ne s'agit pas d'un défaut. Les matières plastiques ont une capacité d'accumulation thermique plus faible et sèchent par conséquent moins bien.	▶ Aucune solution.
Les couverts ne sont pas secs.	Les couverts sont mal triés dans le panier ou le tiroir à couverts.	<p>Aux zones de contact des couverts, des gouttes peuvent se produire.</p> <p>1. "Séparez les pièces de couvert, si possible." → Page 33</p> <p>2. Évitez les points d'appui.</p>

Défaut	Cause	Dépannage
Les parois intérieures de l'appareil sont mouillées après le lavage.	Il ne s'agit pas d'un défaut. Avec le séchage par condensation, la présence de gouttes d'eau dans le réservoir est un phénomène physiquement nécessaire et souhaitable. L'humidité présente dans l'air se condense contre les parois intérieures du lave-vaisselle, où elle s'écoule puis est vidangée.	Aucune action nécessaire.
Présence de résidus alimentaires sur la vaisselle.	La vaisselle est rangée trop serrée ou le panier à vaisselle est surchargé.	<ol style="list-style-type: none"> 1. Laissez suffisamment d'espace libre en rangeant la vaisselle. Les jets de liquide doivent atteindre la surface de la vaisselle. 2. Évitez les points d'appui.
	La rotation des bras d'aspersion est gênée.	► Rangez la vaisselle de sorte qu'elle n'empêche pas la rotation des bras d'aspersion.
	Les buses des bras d'aspersion sont bouchées.	► Nettoyez les "bras d'aspersion" → <i>Page 44</i> .
	Les filtres sont encrassés.	► Nettoyez les filtres. → <i>"Nettoyer les filtres", Page 43</i>
	Les filtres sont mal insérés ou mal enclenchés.	<ol style="list-style-type: none"> 1. Placez les filtres correctement. → <i>"Système de filtration", Page 43</i> 2. Assurez-vous que les filtres sont bien encliquetés.
	Le programme de lavage choisi est trop faible.	► Choisissez un programme de lavage plus puissant. → <i>"Programmes", Page 19</i>
	La vaisselle est prélevée de façon trop intense. Les capteurs font appel à un programme trop faible. Des souillures tenaces s'avèrent en partie impossible à enlever.	► Ne retirez que le gros des résidus alimentaires et ne prélevez pas la vaisselle.
	Les récipients hauts et étroits ne sont pas suffisamment rincés dans les coins.	► Ne rangez pas les récipients hauts et étroits trop à l'oblique, ni dans les coins.

Défaut	Cause	Dépannage
Présence de résidus alimentaires sur la vaisselle.	Le panier à vaisselle supérieur n'est pas réglé à la même hauteur à droite et à gauche.	<ul style="list-style-type: none"> ▶ Assurez-vous que le panier à vaisselle est réglé à la même hauteur à gauche et à droite.
Résidus de détergent dans l'appareil	Le couvercle du compartiment à détergent est bloqué par de la vaisselle et ne s'ouvre pas.	<ol style="list-style-type: none"> 1. Rangez la vaisselle dans le panier à vaisselle supérieur de manière à ce que la coupelle interceptrice ne soit pas obstruée par de la vaisselle. → <i>"Ranger la vaisselle", Page 33</i> Les pièces de vaisselle bloquent le couvercle du détergent. 2. Ne placez pas de vaisselle ou de distributeur de parfum dans la coupelle interceptrice de la pastille.
	Le couvercle du compartiment à détergent est bloqué par la pastille et ne s'ouvre pas.	<ul style="list-style-type: none"> ▶ Déposez la pastille en diagonale dans le compartiment à détergent et non pas debout.
	Les pastilles sont utilisées dans les programmes rapides ou courts. Le délai de dissolution de la pastille n'est pas atteint.	<ul style="list-style-type: none"> ▶ Sélectionnez un "programme" → <i>Page 19</i> plus intense ou utilisez du "détergent en poudre" → <i>Page 29</i>.
	L'effet nettoyant et le comportement en dissolution diminuent après une période de stockage prolongé, ou le détergent forme de gros grumeaux.	<ul style="list-style-type: none"> ▶ Changez de "détergent" → <i>Page 29</i>.
Présence de taches d'eau sur des pièces en plastique.	Il est physiquement impossible de prévenir la formation de gouttes d'eau sur les surfaces en plastique. Après le séchage, des taches d'eau sont visibles.	<ul style="list-style-type: none"> ▶ Sélectionnez un programme plus intense. → <i>"Programmes", Page 19</i> ▶ Disposez la vaisselle le plus à l'oblique possible. → <i>"Ranger la vaisselle", Page 33</i> ▶ Ajoutez du liquide de rinçage. → <i>"Liquide de rinçage", Page 28</i> ▶ Réglez l'adoucisseur à un niveau plus élevé.

Défaut	Cause	Dépannage
Des dépôts essuyables ou solubles dans l'eau se trouvent dans la cuve ou sur la porte.	Des constituants du détergent se déposent. Généralement, ces dépôts sont impossibles à éliminer chimiquement.	<ul style="list-style-type: none"> ▶ Changez de "détergent" → <i>Page 29</i>. ▶ Nettoyez mécaniquement l'appareil.
	Un dépôt blanc se forme à l'intérieur de l'appareil.	<ol style="list-style-type: none"> 1. Réglez l'adoucisseur correctement. Dans la plupart des cas, vous devez augmenter le réglage. 2. Si nécessaire, changez de détergent.
	Le réservoir de sel spécial n'est pas fermé.	<ul style="list-style-type: none"> ▶ Fermez le réservoir de sel spécial.
Présence de dépôts blancs tenaces sur la vaisselle, à l'intérieur de l'appareil ou sur la porte.	Des constituants du détergent se déposent. Généralement, ces dépôts sont impossibles à éliminer chimiquement.	<ul style="list-style-type: none"> ▶ Changez de "détergent" → <i>Page 29</i>. ▶ Nettoyez mécaniquement l'appareil.
	Plage de dureté mal réglée ou dureté de l'eau supérieure à 89 °fH(8,9 mmol/l).	<ul style="list-style-type: none"> ▶ Ajustez l'adoucisseur à la dureté de l'eau ou ajoutez du sel spécial.
	Détergent 3 en 1, détergent bio ou écologique insuffisamment efficace.	<ul style="list-style-type: none"> ▶ Ajustez l'adoucisseur à la dureté de l'eau et utilisez un détergent simple (détergent de marque, du sel spécial, liquide de rinçage).
	Détergent mal dosé.	<ul style="list-style-type: none"> ▶ Augmentez la dose de détergent ou changez de "détergent" → <i>Page 29</i>.
	Le programme de lavage choisi est trop faible.	<ul style="list-style-type: none"> ▶ Choisissez un programme de lavage plus puissant. → <i>"Programmes", Page 19</i>
	Dépôts de thé ou de rouge à lèvres sur la vaisselle.	La température de lavage est trop faible.
	Détergent mal dosé ou inapproprié.	<ul style="list-style-type: none"> ▶ Utilisez un "détergent" → <i>Page 29</i> approprié en observant les indications du fabricant.
	La vaisselle est prélevée de façon trop intense. Les capteurs font appel à un programme trop faible. Des	<ul style="list-style-type: none"> ▶ Ne retirez que le gros des résidus alimentaires et ne prélevez pas la vaisselle.

Défaut	Cause	Dépannage
Dépôts de thé ou de rouge à lèvres sur la vaisselle.	souillures tenaces s'avèrent en partie impossible à enlever.	
Dépôts colorés (bleus, jaunes, bruns) difficiles ou impossibles à retirer, présents dans l'appareil ou sur la vaisselle en acier inoxydable.	Formation d'une couche en raison des composants de légumes (céleri, chou, pommes de terre, pâtes, etc.) ou de l'eau du robinet (manganèse).	<ul style="list-style-type: none"> ▶ Nettoyez l'appareil. Vous pouvez éliminer les dépôts avec un "nettoyage mécanique" → <i>Page 41</i> ou un détergent pour lave-vaisselle. Bien qu'il ne soit pas toujours possible d'éliminer ces dépôts, ils sont sans conséquence au plan sanitaire.
	Couche formée par des constituants métalliques sur la vaisselle en argent et en aluminium.	<ul style="list-style-type: none"> ▶ Nettoyez l'appareil. Vous pouvez éliminer les dépôts avec un "nettoyage mécanique" → <i>Page 41</i> ou un détergent pour lave-vaisselle. Bien qu'il ne soit pas toujours possible d'éliminer ces dépôts, ils sont sans conséquence au plan sanitaire.
Présence de dépôts colorés (jaunes, orange, bruns) faciles à enlever dans le compartiment intérieur (principalement au plancher).	Couche formée par des constituants de résidus alimentaires et de l'eau du robinet (calcaire), « savonneuse ».	<ol style="list-style-type: none"> 1. Vérifiez le réglage de l'adoucisseur. 2. Ajoutez du sel spécial. → <i>"Verser du sel spécial", Page 26</i> 3. Activez l'adoucisseur si vous utilisez un détergent mixte (pastilles). Respectez les consignes propres aux détergents. → <i>"Remarques concernant les détergents", Page 31</i>
Les pièces en plastique dans le compartiment intérieur de l'appareil sont décolorés.	Les pièces en plastique situées dans le compartiment intérieur peuvent se décolorer au fil de l'utilisation du lave-vaisselle.	<ul style="list-style-type: none"> ▶ Les décolorations peuvent survenir et ne gênent pas le fonctionnement de l'appareil.
Les pièces en plastique sont décolorées.	La température de lavage est trop faible.	<ul style="list-style-type: none"> ▶ Choisissez un programme assorti d'une température de lavage accrue. → <i>"Programmes", Page 19</i>
	La vaisselle est prélevée de façon trop intense. Les capteurs font appel à un programme trop faible. Des	<ul style="list-style-type: none"> ▶ Ne retirez que le gros des résidus alimentaires et ne prélevez pas la vaisselle.

Défaut	Cause	Dépannage
Les pièces en plastique sont décolorées.	souillures tenaces s'avèrent en partie impossible à enlever.	
Les verres, les verres d'un aspect métallique et les couverts présentent des stries faciles à éliminer.	La quantité de liquide de rinçage distribué est trop élevée.	▶ Abaissez la quantité de liquide de rinçage distribuée.
	Aucun liquide de rinçage n'est ajouté.	▶ → <i>"Verser du liquide de rinçage"</i> , Page 28
	Résidu de détergent dans la séquence Rinçage du programme. Le couvercle du compartiment à détergent est bloqué par de la vaisselle et ne s'ouvre pas complètement.	<ol style="list-style-type: none"> 1. Rangez la vaisselle dans le panier à vaisselle supérieur de manière à ce que la coupelle interceptrice ne soit pas obstruée par de la vaisselle. → <i>"Ranger la vaisselle"</i>, Page 33 Les pièces de vaisselle bloquent le couvercle du détergent. 2. Ne placez pas de vaisselle ou de distributeur de parfum dans la coupelle interceptrice de la pastille.
La vaisselle est prélevée de façon trop intense. Les capteurs font appel à un programme trop faible. Des souillures tenaces s'avèrent en partie impossible à enlever.	▶ Ne retirez que le gros des résidus alimentaires et ne prélevez pas la vaisselle.	
Taches irréversibles sur les verres.	Les verres ne sont pas résistants au lave-vaisselle mais peuvent y être lavés.	<p>▶ Utilisez des verres résistants au lave-vaisselle. Généralement, les verres sont uniquement adaptés au lave-vaisselle, c'est-à-dire qu'ils subissent, à long terme, une usure ou altération.</p> <p>▶ Évitez les longues phases vapeur (période d'immobilité) après la fin d'une séquence de rinçage.</p> <p>▶ Utilisez un programme avec une température plus basse. → <i>"Programmes"</i>, Page 19</p> <p>▶ Réglez l'adoucisseur selon la dureté de l'eau.</p> <p>▶ Utilisez un détergent formulé pour protéger le verre.</p>

Défaut	Cause	Dépannage
Taches de rouille sur les couverts.	Les couverts ne pas assez résistants à la rouille. Il est fréquent que les lames de couteau soient plus fortement affectées.	▶ Utilisez de la vaisselle résistante à la rouille.
	Les couverts rouillent aussi s'ils sont lavés avec d'autres pièces en train de rouiller.	▶ Ne lavez pas de pièces qui rouillent.
	La teneur en sel de l'eau de rinçage est trop élevée.	<ol style="list-style-type: none"> 1. Éliminez le sel spécial qui s'est répandu. 2. Fermez le bouchon du réservoir de sel spécial.
Des résidus de détergent se trouvent dans le compartiment à détergent ou dans la coupelle interceptrice de la pastille.	Les bras d'aspersion sont bloqués par de la vaisselle, ce pourquoi le détergent ne se dissout pas.	▶ Assurez-vous de ne pas bloquer les bras d'aspersion dans leur rotation.
	Le compartiment à détergent était humide au moment de le remplir.	▶ Assurez-vous que le compartiment à détergent est sec avant d'y verser le détergent.
Formation anormale de mousse.	Le réservoir de liquide de rinçage contient du détergent à vaisselle à la main.	▶ Versez immédiatement du liquide de rinçage dans le réservoir. → "Verser du liquide de rinçage", Page 28
	Du liquide de rinçage a été renversé.	▶ Essuyez le liquide de rinçage avec un essuie-tout.
	Le détergent ou ou le produit d'entretien de l'appareil utilisé produit une quantité excessive de mousse.	▶ Changez de marque de détergent.

Problème Home Connect

Défaut	Cause	Dépannage
La connexion au réseau domestique ne s'établit pas.	Le WLAN (Wi-Fi) n'est pas activé sur le routeur.	▶ Vérifiez la connexion au réseau sans fil sur votre routeur.
L'indicateur WLAN clignote.	La connexion au réseau domestique n'est pas disponible.	▶ Activez la connexion sans fil au réseau sur votre routeur.
Impossible d'exécuter Home Connect correctement.	Home Connect est mal configuré.	▶ Observez les documents Home Connect fournis.

Défaut	Cause	Dépannage
Impossible d'exécuter Home Connect correctement.	Un défaut technique est survenu.	▶ Observez les instructions de dépannage de la documentation fournie pour Home Connect.

Remarques sur le bandeau d'affichage

Défaut	Cause	Dépannage
L'indicateur de manque de sel spécial s'allume.	Il manque de sel spécial. Le capteur ne reconnaît pas les pastilles de sel spécial.	▶ Ajoutez du "sel spécial" → <i>Page 26</i> . ▶ N'utilisez pas de pastilles de sel spécial.
L'indicateur de manque de sel spécial ne s'allume pas.	L'adoucisseur est éteint.	▶ Régler l'adoucisseur
L'indicateur de manque de liquide de rinçage est allumé.	Absence de liquide de rinçage.	1. Rajoutez du "liquide de rinçage" → <i>Page 28</i> . 2. Réglez le dosage du liquide de rinçage. → <i>"Régler la quantité de liquide de rinçage distribué", Page 28</i>
L'indicateur de manque de liquide de rinçage n'est pas allumé.	L'installation de rinçage est éteinte.	▶ Réglez la quantité de liquide de rinçage distribué.
L'afficheur clignote.	La porte de l'appareil est mal fermée.	▶ Fermez la porte de l'appareil. – Rangez la vaisselle de manière à ce qu'aucune pièce ne dépasse du panier et empêche la fermeture de la porte de l'appareil.

Dysfonctionnements

Défaut	Cause	Dépannage
De l'eau demeure dans l'appareil à la fin du programme.	Le système filtrant ou la zone située en aval des filtres est bouchée. Le programme n'est pas encore terminé.	1. Nettoyez les "filtres" → <i>Page 43</i> . 2. Nettoyez la pompe de "vidange" → <i>Page 60</i> . ▶ Attendez la fin du programme ou interrompez le programme avec Reset . ▶ → <i>"Interruption de programme", Page 36</i>
Impossible d'allumer l'appareil ou de l'utiliser.	Mise à jour logicielle en cours.	▶ Attendez que la mise à jour logicielle soit terminée.

Défaut	Cause	Dépannage
Impossible d'allumer l'appareil ou de l'utiliser.	Des fonctions de l'appareil sont défectueuses.	<ol style="list-style-type: none"> 1. Débranchez la fiche secteur ou éteignez le fusible. 2. Patientez au moins 2 minutes. 3. Branchez l'appareil au réseau électrique. 4. Allumez l'appareil.
L'appareil ne démarre pas.	Problème avec le fusible dans votre maison.	<ul style="list-style-type: none"> ▶ Vérifiez le fusible dans le boîtier à fusibles.
	Le cordon d'alimentation n'est pas branché.	<ol style="list-style-type: none"> 1. Assurez-vous que la prise murale fonctionne. 2. Assurez-vous que le cordon d'alimentation est complètement enfiché au dos de l'appareil et dans la prise secteur.
	La porte de l'appareil est mal fermée.	<ul style="list-style-type: none"> ▶ Fermez la porte de l'appareil.
Le programme démarre tout seul.	Il faut attendre la fin du programme.	<ul style="list-style-type: none"> ▶ → "<i>Interruption de programme</i>", Page 36
L'appareil s'immobilise dans le programme ou le programme s'interrompt.	La porte de l'appareil est mal fermée.	<ul style="list-style-type: none"> ▶ Fermez la porte de l'appareil.
	Panne de courant ou alimentation en eau interrompue.	<ol style="list-style-type: none"> 1. Vérifiez l'alimentation électrique. 2. Vérifiez l'arrivée d'eau.
	Le panier supérieur appuie contre l'intérieur de la porte et en empêche la fermeture complète.	<ul style="list-style-type: none"> ▶ Assurez-vous que la paroi arrière de l'appareil n'est pas déformé par une prise de courant ou un support de flexible non démonté. ▶ Rangez la vaisselle de façon à ce qu'elle ne dépasse pas du panier et empêche ainsi la fermeture de la porte de l'appareil.

Défaut	Cause	Dépannage
Toutes les LED s'allument ou clignotent.	L'électronique a détecté un défaut.	<ol style="list-style-type: none"> Appuyez sur l'interrupteur principal pendant env. 4 secondes. → "Éléments de commande", Page 16 L'appareil est réinitialisé sur les réglages usine, puis redémarré. Si le problème survient de nouveau : <ul style="list-style-type: none"> Éteignez l'appareil. Retirez la fiche secteur de la prise ou coupez le fusible dans le boîtier à fusibles. Patiencez au moins 2 minutes. Remettez le fusible en place dans le boîtier à fusibles ou branchez la fiche secteur. Allumez l'appareil. Si le problème survient de nouveau : <ul style="list-style-type: none"> Contactez le service après-vente. → "Service après-vente", Page 62

Dommagae mécanique

Défaut	Cause	Dépannage
Impossible de fermer la porte.	Le système de fermeture de porte s'est retourné.	▶ Fermez la porte un peu plus énergiquement.
	L'encastrement empêche la fermeture de la porte.	<p>▶ Vérifiez si l'appareil a été correctement encasté.</p> <p>La porte de l'appareil, ses éléments décoratifs et les pièces de montage ne doivent pas se cogner contre les armoires voisines ou le plan de travail lorsque la porte est fermée.</p>
Impossible de fermer le couvercle du compartiment à détergent.	Le compartiment à détergent ou le couvercle sont bloqués par des résidus de détergent collés.	▶ Enlevez les résidus de détergent.

Bruits

Défaut	Cause	Dépannage
Bruit de claquement en provenance des vannes de remplissage.	Dépend de l'installation dans la maison. Il ne s'agit pas d'une erreur de l'appareil. Sans répercussions sur le fonctionnement de l'appareil.	▶ Peut être corrigé uniquement dans l'installation domestique.
Bruit de battement ou de cliquetis.	Un bras d'aspersion se cogne contre la vaisselle.	▶ Rangez la vaisselle de façon à ce que les bras d'aspersion ne la heurtent pas.
	Si les paniers sont peu garnis, les jets d'eau percutent directement les parois de la cuve.	▶ Répartissez uniformément la vaisselle. ▶ Mettez plus de vaisselle dans le lave-vaisselle.
	Les pièces de vaisselle se déplacent pendant le lavage.	▶ Assurez la stabilité de la vaisselle dans l'appareil.

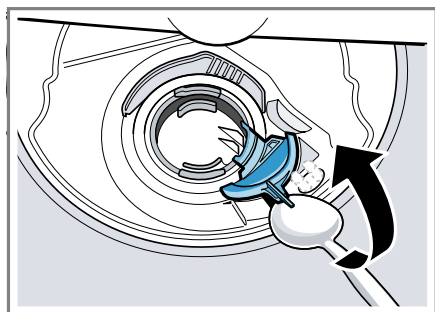
Nettoyer la pompe de vidange

Les résidus alimentaires grossiers ou les corps étrangers peuvent bloquer la pompe de vidange. Dès que l'eau de rinçage n'arrive plus à s'écouler, vous devez nettoyer la pompe de vidange.

⚠ AVERTISSEMENT **Risque de blessure !**

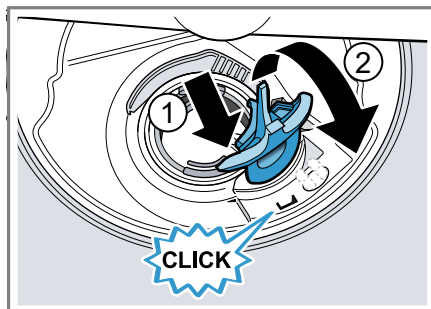
Des objets tranchants et pointus, comme les tessons de verre, peuvent bloquer la pompe de vidange et entraîner des blessures.

- ▶ Retirez les corps étrangers prudemment.
1. Débrancher l'appareil du réseau électrique.
 2. Retirez les paniers à vaisselle supérieurs et inférieurs.
 3. Retirez le système de filtration.
 4. Puisez l'eau présente.
Utilisez une éponge au besoin.
 5. Soulevez le couvercle de pompe à l'aide d'une cuillère, puis saisissez le couvercle par la nervure.



6. Soulevez le couvercle en biais vers l'intérieur et retirez-le.
- ✓ Vous pouvez maintenant atteindre l'ailette avec la main.
7. Éliminez les résidus alimentaires et corps étrangers autour de la roue à ailettes.

8. Remettez le couvercle de la pompe en place ①, puis poussez-le vers le bas ②.



- ✓ Le couvercle de la pompe s'enclenche de manière audible.
9. Installez le système de filtration.
 10. Remettez les paniers à vaisselle inférieur et supérieur en place.

Transport, stockage et élimination

Démonter l'appareil

1. Débranchez l'appareil de l'alimentation électrique.
2. Fermez le robinet d'arrivée d'eau.
3. Dévissez le raccord d'eau usée.
4. Dévissez le raccord d'eau potable.
5. Dévissez les vis de fixation contre les pièces du meuble s'il y en a.
6. Démontez la plinthe s'il y en a une.
7. Avec prudence, extrayez l'appareil en faisant suivre le tuyau flexible.

Protéger l'appareil du gel

Si l'appareil se trouve dans une pièce exposée au gel, p. ex. dans une maison de vacances, videz-le complètement.

- ▶ Vidangez l'appareil.
→ *"Transporter l'appareil", Page 61*

Transporter l'appareil

Vidangez l'appareil avant le transport afin d'éviter de l'endommager.

Remarque : Ne transportez l'appareil que verticalement afin de prévenir toute infiltration d'eau dans le système de commande de l'appareil, car cela risquerait de l'endommager.

1. Retirez la vaisselle de l'appareil.
2. Attachez les pièces mobiles.
3. "Allumer l'appareil." → *Page 34*
4. Sélectionnez le programme avec la température la plus élevée.
→ *"Programmes", Page 19*
5. "Démarrer le programme."
→ *Page 35*
6. Pour vidanger l'appareil, interrompez le programme après env. 4 minutes.
→ *"Interruption de programme", Page 36*
7. "Éteindre l'appareil." → *Page 36*
8. Fermez le robinet d'eau.
9. Pour vidanger l'eau résiduelle de l'appareil, détachez le flexible d'arrivée d'eau et laissez l'eau couler.

Mettre au rebut un appareil usagé

La destruction dans le respect de l'environnement permet de récupérer de précieuses matières premières.



AVERTISSEMENT

Risque de préjudice pour la santé !

Des enfants risquent de s'enfermer dans l'appareil et de mettre leur vie en danger.

- ▶ En cas d'appareils usagés, débranchez la fiche secteur du câble d'alimentation secteur, puis coupez ce dernier et détruisez la serrure de la porte de l'appareil de sorte qu'il soit impossible de fermer le hublot.

1. Débrancher la fiche du cordon d'alimentation secteur.
2. Couper le cordon d'alimentation secteur.
3. Éliminez l'appareil dans le respect de l'environnement.

Vous trouverez des informations sur les circuits actuels d'élimination auprès de votre revendeur spécialisé ou de l'administration de votre commune/ville.



Cet appareil est marqué selon la directive européenne 2012/19/UE relative aux appareils électriques et électroniques usagés (waste electrical and electronic equipment - WEEE).

La directive définit le cadre pour une reprise et une récupération des appareils usagés applicables dans les pays de la CE.

Service après-vente

Les pièces de rechange relatives au fonctionnement de l'appareil et conformes à l'ordonnance d'écoconception correspondante sont disponibles auprès de notre service après-vente pour une durée d'au moins 10 ans à partir de la mise sur le marché de votre appareil dans l'Espace économique européen.

Remarque : Dans le cadre des conditions de la garantie, le recours au service après-vente est gratuit.

Pour plus d'informations sur la durée et les conditions de la garantie dans votre pays, adressez-vous à notre service après-vente, à votre revendeur ou consultez notre site Web. Lorsque vous contactez le service après-vente, vous avez besoin du numéro de produit (E-Nr.), du numéro de fabrication (FD) et du numéro de série (Z-Nr.) de votre appareil. Vous trouverez les données de contact du service après-vente dans la liste ci-jointe ou sur notre site Web.

Numéro de produit (E-Nr.), numéro de fabrication (FD) et numéro de série (Z-Nr.)

Le numéro de produit (E-Nr.), le numéro de fabrication (FD) et le numéro de série (Z-Nr.) sont indiqués sur la plaque signalétique de l'appareil. Vous trouverez la plaque signalétique à l'intérieur de la porte de l'appareil. Pour retrouver rapidement les données de votre appareil et le numéro de téléphone du service consommateurs, n'hésitez pas à les recopier ailleurs.

Garantie AQUA-STOP

En plus des droits de garantie à l'encontre du revendeur établis dans le contrat de vente et de notre garantie du fabricant, nous assurons un dédommagement aux conditions suivantes.

- Si un défaut de notre système Aqua-Stop devait provoquer des dégâts des eaux, nous compensons les dommages subis par les consommateurs privés. Pour assurer la sécurité face au risque de dégâts des eaux, il faut que l'appareil soit raccordé au secteur électrique.
- Cette garantie-responsabilité vaut pour toute la durée de vie de l'appareil.
- Pour que la garantie soit valide, l'appareil doit être équipé d'un l'Aqua-Stop installé et raccordé professionnellement ; cette condition inclut aussi le montage professionnel d'une rallonge pour Aqua-Stop (accessoire d'origine). Notre garantie ne couvre pas les conduites d'alimentation ou la robinetterie défectueuses jusqu'au raccord de l'Aqua-Stop sur le robinet d'eau.
- Appareils équipés de l'Aqua-Stop : vous n'aurez par définition pas à les surveiller pendant la marche, ou à fermer ensuite le robinet d'eau pour les protéger. Si vous devez vous absenter de votre domicile pendant plusieurs semaines, par ex. pour des vacances, fermez le robinet d'arrivée d'eau.

Caractéristiques techniques

Poids

Max. : 60 kg

Tension	220 - 240 V, 50 Hz ou 60 Hz
Puissance raccordée	2000 - 2400 W
Protection par fusible	10 - 16A
Pression de l'eau	<ul style="list-style-type: none"> ■ min. 50 kPa (0,5 bar) ■ max. 1000 kPa (10 bar)
Débit d'arrivée d'eau	min. 10 l/min
Température de l'eau	Eau froide. Eau chaude max. : 60 °C
Volume	13 couverts standard

Vous trouverez de plus amples informations sur votre modèle sur Internet à l'adresse

<https://eprel.ec.europa.eu/>¹. Cette adresse Internet renvoie à la base de données officielle des produits de l'UE, EPREL. Veuillez suivre les instructions de la recherche de modèle. L'identifiant du modèle se base sur les caractères précédant la barre oblique dans le numéro de produit (E-Nr.) sur la plaque signalétique. Vous pouvez également trouver l'identifiant du modèle sur la première ligne du label énergétique de l'UE.

Informations concernant les logiciels libres et open source

Ce produit contient des composants logiciels mis sous licence, par les détenteurs des droits d'auteur en tant que logiciel libre ou open source. Les informations relatives à la licence sont mémorisées sur l'appareil électroménager. L'accès aux informations relatives à la licence correspondante est également possible via l'appli

Home Connect: « Profil -> Mentions légales -> Informations sur la licence ». ² Vous pouvez télécharger les informations relatives à la licence sur le site Internet de la marque. (Recherchez le modèle de votre appareil et d'autres documents sur le site Internet du produit.) Vous pouvez également demander les informations correspondantes à l'adresse : ossrequest@bshg.com ou BSH Hausgeräte GmbH Carl-Wery-Str. 34, D-81739 Munich.

La code source vous sera mis à disposition sur simple demande.

Veuillez envoyer votre demande à ossrequest@bshg.com ou BSH Hausgeräte GmbH Carl-Wery-Str. 34, D-81739 Munich.

Objet : „OSSREQUEST“

Les coûts liés au traitement de votre demande vous seront facturés. Cette offre est valable pendant trois ans à compter de la date d'achat, ou au moins pour la période pendant laquelle nous fournissons le support et les pièces de rechange pour l'équipement.

Déclaration de conformité

BSH Hausgeräte GmbH déclare par la présente que l'appareil doté de la fonction Home Connect est conforme avec les exigences fondamentales et les autres dispositions adaptées de la directive 2014/53/EU.

Vous trouverez une déclaration de conformité RED détaillée sur Internet à l'adresse www.neff-international.com sur la page de votre appareil dans les documents supplémentaires.

¹ Valable uniquement pour les pays de l'espace économique européen

² Selon l'équipement de l'appareil



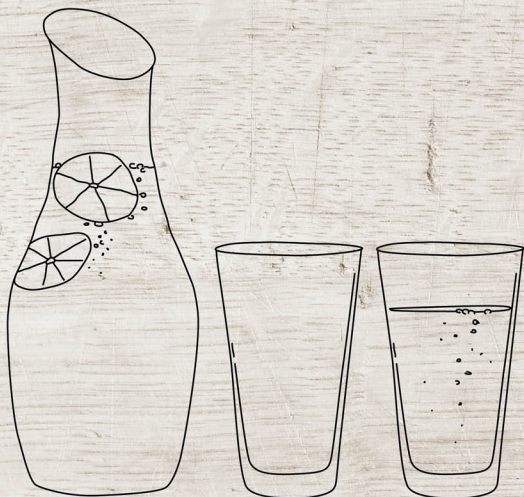
Bande de 2,4 GHz (2400–
2483,5 MHz) : max. 100 mW
Bande de 5 GHz (5150–5350 MHz +
5470–5725 MHz) : max. 100 mW

	BE	BG	CZ	DK	DE	EE	IE	EL	ES
	FR	HR	IT	CY	LI	LV	LT	LU	HU
	MT	NL	AT	PL	PT	RO	SI	SK	FI
	SE	NO	CH	TR	IS	UK (NI)			

WLAN (Wi-Fi) de 5 GHz : uniquement destiné à un usage intérieur.

AL	BA	MD	ME	MK	RS	UK	UA
----	----	----	----	----	----	----	----

WLAN (Wi-Fi) de 5 GHz : uniquement destiné à un usage intérieur.



BSH Hausgeräte GmbH
Carl-Wery-Straße 34
81739 München, GERMANY



REGISTER YOUR PRODUCT
ONLINE NEFF-HOME.COM



9001555826

fr
020422
642 V5