

Barkan

a better point of view®

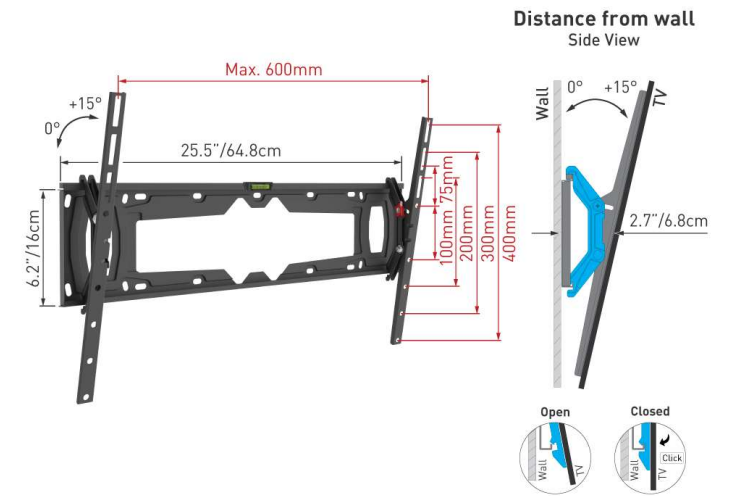
E410+

32"/81cm à 90"/228cm /60 Kg

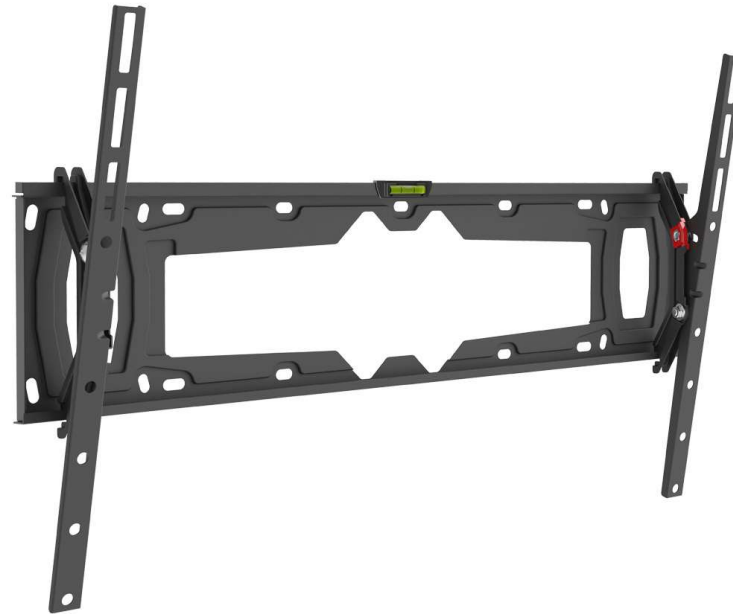
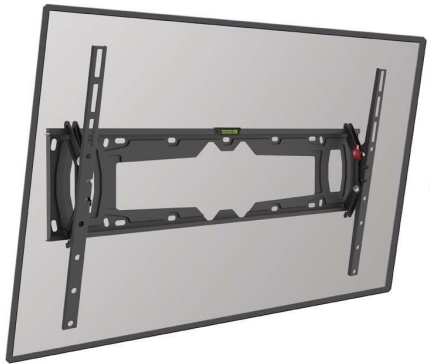


SPECIFICATIONS & BACKSCREEN CONNECTION

Model
E410+



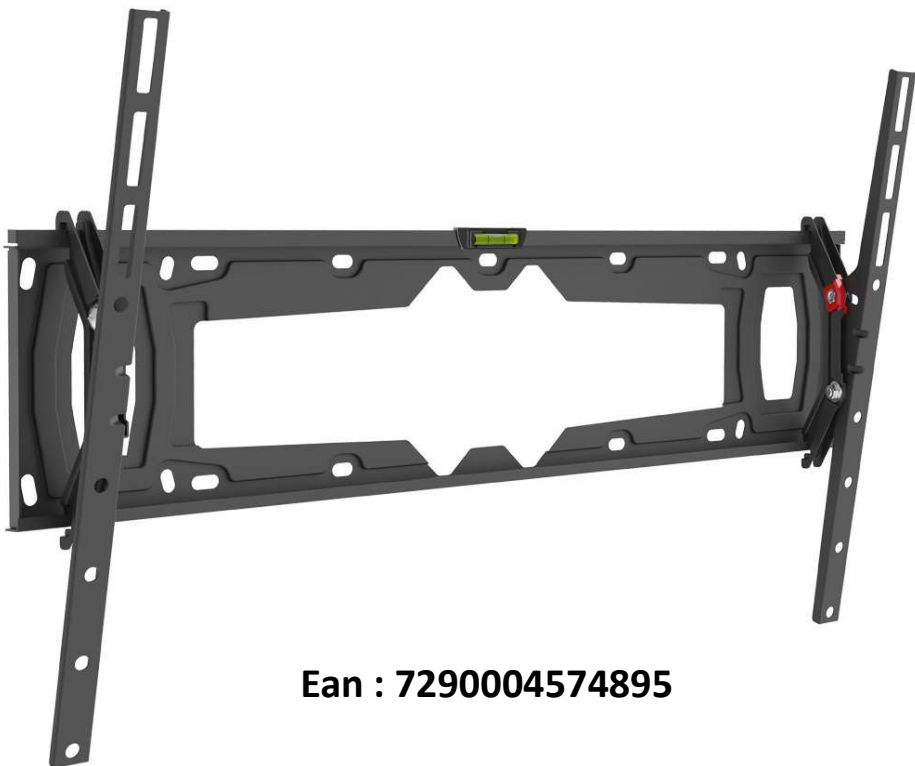
Tilt



Alternet  Business

Barkan
a better point of view®

32"/81cm à 90"/228cm /60 Kg



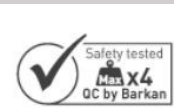
Ean : 7290004574895

E410+

Alternet  **Business**



Garantie à vie



Sécurité facteur 4

AS EASY AS
1-2-3

Montage facile



Anti Chute



Inclinaison
au touché



Ajustement latéral



Niveau à bulle



Extra Stable



Verrouillage
automatique



Pour écrans plats
et incurvés



Licence
exclusive

Information générale sur le produit	Descriptif
Marque	Barkan
Nom du produit	E410+
Catégorie	Support Mural Inclinable pour TV et Ecrans PC plats et incurvés 32" / 81cm à 90" / 228cm jusqu'à 60kg
Caractéristiques Principales	
Facteur de sécurité de 4 (Norme Européenne)	A ne pas reproduire chez soi
Installation simplifiée en 3 étapes	1 – Installer la platine murale ; 2 – Fixer l'adaptateur à l'arrière du TV / Ecran PC ; 3 – Clipser l'écran sur le support
Anti-chute	Comprend un mécanisme de verrouillage automatique breveté qui empêche la chute du TV / Ecran PC.
Stabilité	Extra-Stable – 2 points d'accrochage de chaque côté.
Mouvements	Permet une inclinaison du TV / Ecran PC de 0 à 15°.
Ajustage Latéral	Système pour ajuster le TV / Ecran PC une fois monté
Niveau à bulle intégré	Permet un montage facile et précis
Pour TV et Ecrans PC plats et Incurvés	Convient aussi bien pour les TV / Ecrans PC plats et incurvés, sans adaptateurs
Système exclusif	Le système de sécurité de ce support est exclusif et breveté par Barkan
Informations sur le produit	
Durée de disponibilité des pièces détachées essentielles à l'utilisation du produit	2 ans
Type	Support mural Inclinable
Utilisation recommandée	Fixer / Incliner
Eléments de montage	Kit d'installation haute qualité pour murs : Pleins, Parpaings, Bois
Caractéristiques	Le support est équipé d'un système de réglage d'inclinaison sans outils de 0° à 15°(selon la taille de l'appareil) système de maintien automatique.
Poids de la charge Max	60 kg
Taille d'écrans recommandées	Pour des TV et Ecrans PC de diagonales de 13" / 33cm à 39" / 99cm. Egalement compatible pour les écrans de plus grande taille, dont les spécifications sont conformes au support (VESA et Poids)
Conception	Platines murales et TV en acier
Tailles modèles de fixation (VESA)	Convient aux TV / Ecrans PC avec trous de fixation VESA 75x75, 100x100, 100x200, 200x100, 200x100, 200x200, 300x300, 300x400, 400x300, 400x400, 600x400 mm and non VESA jusqu'à 600x400 mm.
Gestions du câble	Non
Profondeur réglable	Non
Couleur	Noir
Largeur Platine Murale	67cm
Hauteur Platine Murale	16,1cm
Distance Mur / TV/Ecran PC	6,8cm
Garantie du fabricant	
Recommandations	Veillez consulter la liste des vis de raccordement du support fournies dans la notice de montage et vous assurer que votre écran et mur ne nécessitent pas d'autres vis de connexion.