

T26CS49S0  
TABLE GAZ VERRE 60 CM



COOKING PASSION SINCE 1877

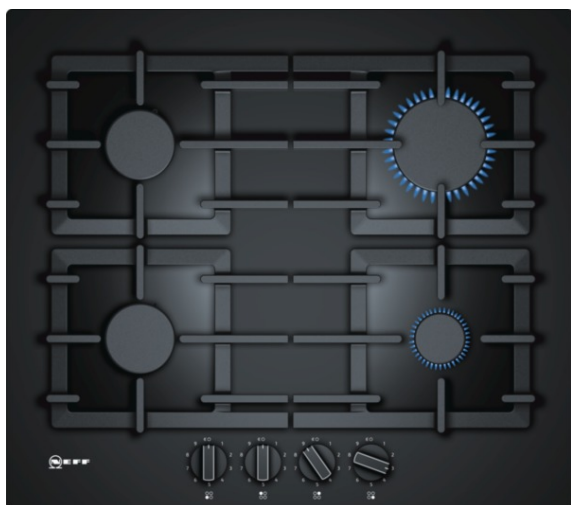


Table gaz en verre trempé et équipée du réglage précis FlameSelect

- ✓ FlameSelect - Grâce au contrôle efficace du flux de gaz, la flamme peut être réglée selon 9 positions. Cuisiner toujours avec la même puissance de manière sûre et précise pour des cuissons extraordinaires
- ✓ Surface en verre trempé à nettoyage facile
- ✓ Double installation possible : à fleur de plan ou en standard
- ✓ Supports de casseroles en fonte : plus de stabilité et plus pratique
- ✓ Boutons ergonomiques - Une meilleure préhension, apportent plus de simplicité - les nouveaux boutons au design NEFF

#### Équipement

##### Données techniques

Appellation produit/famille : Table à interrup. foyers gaz  
Type de construction : Encastrable  
Type d'énergie : Gaz  
Combien de foyers peuvent-ils être utilisés simultanément : 4  
Système de commandes : Manette losangée  
Niche d'encastrement (mm) : 45 x 560-562 x 480-492  
Largeur de l'appareil : 590  
Dimensions du produit (mm) : 45 x 590 x 520  
Poids net (kg) : 13,0  
Poids brut (kg) : 14,0  
Témoin de chaleur résiduelle : sans  
Emplacement du bandeau de commande : Devant de la table  
Matériau de base de la surface : Verre dur  
Couleur de la surface : Noir  
Couleur du cadre : Noir  
Certificats de conformité : CE  
Longueur du cordon électrique (cm) : 100  
Code EAN : 4242004203322  
Puissance maximum de raccordement électrique (W) : 1  
Puissance maxi gaz en W : 7500  
Intensité (A) : 3  
Tension (V) : 220-240  
Fréquence (Hz) : 60; 50



4 242004 203322

# T26CS49S0

## TABLE GAZ VERRE 60 CM

### Équipement

#### Design :

- Verre noir à haute résistance
- Semi-fleur de plan de travail
- Boutons ergonomiques

#### Puissance :

- 4 brûleur(s)
- 1 brûleur de grande puissance, 2 brûleurs normaux et 1 brûleur économique
- Arrière gauche : Brûleur normal 1.75 kW
- Arrière droit : Brûleur grande puissance 3 kW
- Avant gauche : Brûleur normal 1.75 kW
- Avant droit : Brûleur économique 1 kW

#### Confort/Sécurité :

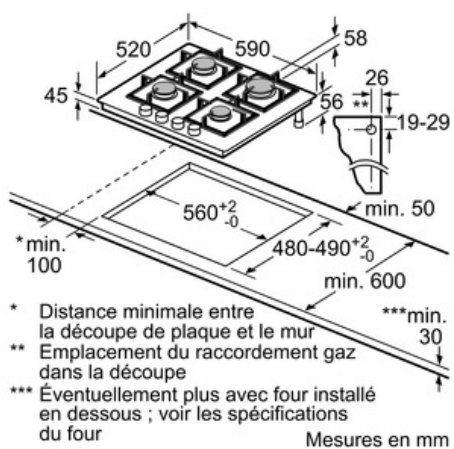
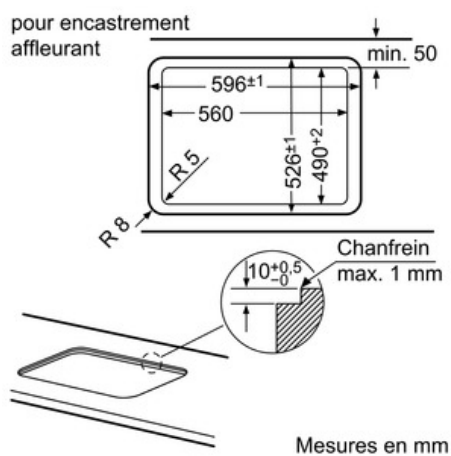
- Technologie FlameSelect : 9 niveaux de puissance avec précision.
- Allumage électrique une main
- Sécurité gaz par thermocouple

#### Données techniques :

- Equipé pour le gaz naturel (20 mbar)
- Injecteurs pour butane/propane (28-30/37mbar) livrés avec l'appareil
- Câble : 100 cm
- Puissance de raccordement totale gaz 7.5 kW

T26CS49S0  
TABLE GAZ VERRE 60 CM

Cotes



- \* Distance minimale entre la découpe de plaque et le mur
- \*\* Emplacement du raccordement gaz dans la découpe
- \*\*\* Éventuellement plus avec four installé en dessous ; voir les spécifications du four