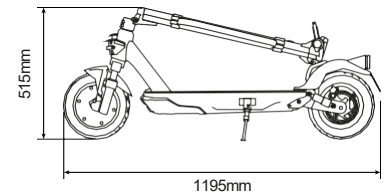
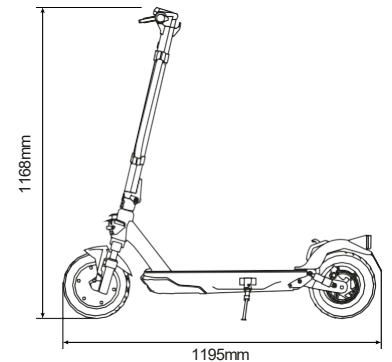




Équipé de clignotants

Téléchargez l'application Jeep e-mobility pour une meilleure utilisation du produit



Pneus 10" tubeless



Écran LED de 3.5"



Frein à disque arrière

Fiche technique

UGS de produit: **JE-MO-210005**
Code EAN: **8052679458677**

Informations générales	
Châssis	alliage de magnésium
Suspensions	avant et arrière
Vitesse	L1: <= 6km/h L2: <= 15km/h L3: <= 20km/h L4: <= 25km/h (vitesse maximale)
Pente maximale	18%
Freins	doubles freins: frein avant électronique et arrière à disque, avec KERS
Puissance moteur	350W, Puissance maximale 515W
Pneus	10" tubeless avant et arrière
Protection basse tension	30V
Limite de courant	18A
Type de moteur	sans balais
Charge maximale	100kg
Conducteur	Vérifiez la législation en vigueur dans votre pays.
Température d'utilisation	0°C / 45°C
Indice de protection (IP)	IPX4
Temps de charge	environ 7 heures
Autonomie	jusqu'à 40km (sous réserve de variations en fonction du poids du conducteur, des conditions routières, de la température, etc.)

Système électrique	
Moteur	350W sans balais, Puissance maximale 515W
Freins	avant électronique
Écran	LED de 3.5"
Batterie	36V, 10.4Ah, 374Wh
Feux	LED avant et arrière
Chargeur	42V 1.5A
Bluetooth	connection avec application

Mesures et Poids	
Poids net	19Kg
Poids brut	22.8Kg
Dimensions produit ouvert	1195 x 473 x 1168mm
Dimensions produit plié	1195 x 473 x 515mm
Dimensions emballage	1235 x 210 x 535mm