


Serie | 8
HBG672BB1S
Four intégrable 60 cm

A+

Accessoires intégrés

 1 x grille
 1 x lèche-frite pour pyrolyse

Accessoires en option

 HEZ327000 : PIERRE A PAIN
 HEZ617000 : PLAT A PIZZA
 HEZ636000 : LECHEFRITE EN VERRE
 HEZ638170 : RAIL TELESCOPIQUE 1NIVEAU SORTIE TOTALE
 HEZ638270 : RAIL TELESCOPIQUE 2NIVEAUX SORTIE TOTALE
 HEZ638370 : RAIL TELESCOPIQUE 3NIVEAUX SORTIE TOTALE
 HEZ6BCA0 : LIVRE DE CUISINE

Pour des pâtisseries et des viandes parfaites.

- **airPulsé 4D** : une distribution homogène de la chaleur pour des résultats parfaits, à tous les niveaux.
- **AutoPilot 10** : succès garanti de tous les plats grâce à 10 programmes automatiques pré-établis.
- **Bandeau de commande avec TFT display** : utilisation facile grâce à un anneau de contrôle avec texte intégral et symboles.
- **Auto-nettoyage par pyrolyse** : pour un nettoyage sans effort.
- Fermeture et ouverture douce assistée
- **Classe d'efficacité énergétique A+** : meilleurs résultats de cuisson avec une faible consommation d'énergie.

Données techniques

Couleur de la façade :	Noir
Type de construction :	Encastrable
Système de nettoyage intégré :	Pyrolyse
Niche d'encastrement (mm) :	585-595 x 560-568 x 550
Dimensions du produit (mm) :	595 x 594 x 548
Dimensions du produit emballé (mm) :	670 x 680 x 670
Matériau du bandeau :	Verre
Matériau de la porte :	Verre
Poids net (kg) :	37,666
Volume utile du four :	71
Mode de cuisson :	, 4D hot air, Convection naturelle, Décongélation, Gril air pulsé, Gril grande surface, Hot Air-Eco, Pizza setting
Matériau de la cavité :	Email
Contrôle de température :	Electronique
Nombre de lampe(s) :	1
Certificats de conformité :	CE, VDE
Longueur du cordon électrique (cm) :	120
Code EAN :	4242005055777
Nombre de cavités - (2010/30/CE) :	1
Classe énergétique (2010/30/CE) :	A+
Energy consumption per cycle conventional (2010/30/EC) :	0,87
Energy consumption per cycle forced air convection (2010/30/EC) :	0,69
Indice de classe énergétique - NOUVEAU (2010/30/CE) :	81,2
Puissance maximum de raccordement électrique (W) :	3600
Intensité (A) :	16
Tension (V) :	220-240
Fréquence (Hz) :	60; 50
Type de prise :	Fiche cont.terre/Gard.fil ter., sans fiche



4 242005 055777



Serie | 8 Four

HBG672BB1S

Four intégrable 60 cm

Pour des pâtisseries et des viandes parfaites.

Nettoyage :

- Nettoyage Pyrolyse
- Gradins et tôle à pâtisserie pyrolysables

Design :

- Ecran TFT couleur sensitif 2,5", avec texte clair
- Anneau de contrôle intuitif
- Intérieur de porte plein verre

Type de four/Modes de cuisson

- Volume 71 l
- 8 modes de cuisson :
Hotair 4D, convection naturelle, convection naturelle Eco, gril grande surface, gril air pulsé, position pizza, Cuisson douce, décongélation
- CookAssist : recettes préprogrammées

Confort/Sécurité

- Porte abattante, Système SoftMove : fermeture, ouverture douces assistées
- Porte froide 4 vitres
- Préconisation de température
Affichage de la température
Contrôle optique de la montée en température
programmes automatiques
Fonction Sabbat
- Préchauffage Booster
- Eclairage halogène
- Verrou. de porte mécanique
Verrou de porte électronique
Sécurité enfants
Coupure automatique du four
Indicateur de chaleur résiduelle
Touche marche
Interrupteur au contact de la porte
- Ventilateur de refroidissement

Données techniques :

- Classe d'efficacité énergétique (selon norme EU 65/2014) : A+ sur une échelle allant de A+++ à D
Consommation énergétique chaleur de voûte / de sole : 0.87 kWh
Consommation énergétique air chaud : 0.69 kWh
Cavité : 1
Source de chaleur : électrique
Volume cavité : 71 l
- Câble de raccordement : 120 cm
- Puissance totale de raccordement : 3.6 kW

Accessoires :

- 1 x grille, 1 x lèche-frite pour pyrolyse

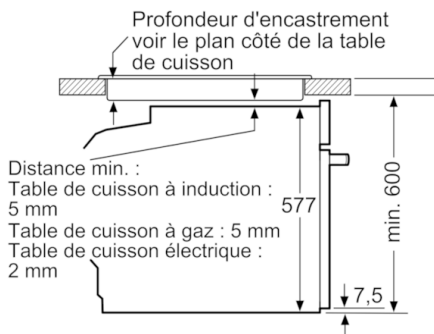


Serie | 8 Four

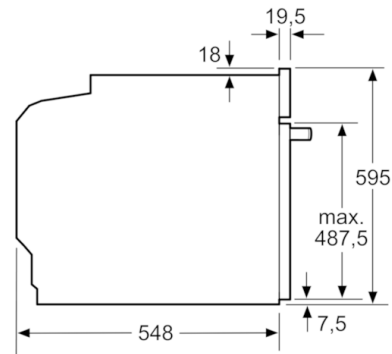
HBG672BB1S

Four intégrable 60 cm

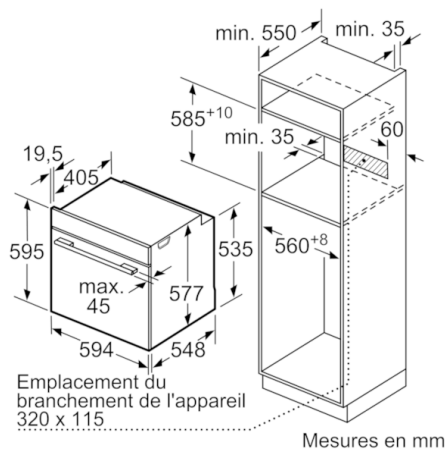
Montage avec une table de cuisson.



Mesures en mm



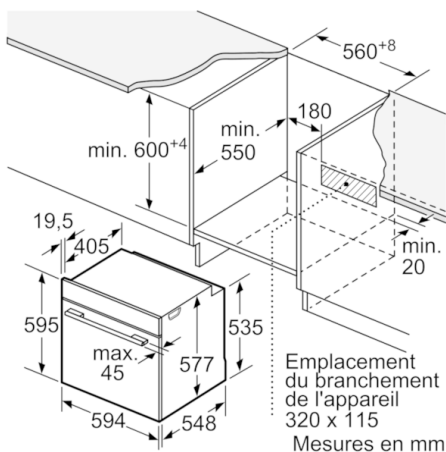
Mesures en mm



Mesures en mm

Si l'appareil est installé sous une table de cuisson, les épaisseurs de plaque de travail suivantes (le cas échéant y compris la sous-structure) doivent être respectées.

Type de table de cuisson	épaisseur de plaque de travail min.	
	appliqué	affleurant
Table de cuisson à induction	37 mm	38 mm
table de cuisson à induction pleine surface	47 mm	48 mm
table de cuisson à gaz	30 mm	38 mm
table de cuisson électrique	27 mm	30 mm



Mesures en mm