



## Serie | 8, Four intégré, Inox HBG6760S1F


**A+**


### Accessoires intégrés

1 x tôle de cuisson émaillée  
 1 x grille  
 1 x lèche-frite pour pyrolyse

### Accessoires en option

HEZ327000 PIERRE A PAIN, HEZ530000 2 DEMI LECHEFRITES,  
 HEZ617000 PLAT A PIZZA, HEZ625071 TOLE A GRILLER,  
 HEZ631070 , HEZ632070 Tôle à pâtisserie en émail, anthracite,  
 HEZ633001 Couvercle pour poêle professionnelle, HEZ633070  
 Plat ultra profond, HEZ634000 GRILLE DE CUISSON ET DE  
 ROTISSAGE, HEZ636000 LECHEFRITE EN VERRE, HEZ638270  
 RAIL TELESCOPIQUE 2NIVEAUX SORTIE TOTALE, HEZ638370  
 RAIL TELESCOPIQUE 3NIVEAUX SORTIE TOTALE, HEZ6BCAO  
 LIVRE DE CUISINE, HEZ915003 ROTISSOIRE EN VERRE

## Pour des pâtisseries et des viandes parfaites.

- **airPulsé 4D** : une distribution homogène de la chaleur pour des résultats parfaits , à tous les niveaux.
- **Cuisson automatique** : réglage automatique de la chaleur, température et temps optimaux pour d'innombrables plats.
- **Commande TFT sensitif** : utilisation facile grâce à l'anneau de contrôle avec texte intégral et images.
- **Classe d'efficacité énergétique A+** : meilleurs résultats de cuisson avec une faible consommation d'énergie.

### Données techniques

|   |  |
|---|--|
| Couleur de la façade :  | Inox   |
| Type de construction :  | Encastrable  |
| Système de nettoyage intégré :                                    | Pyrolyse   |
| Niche d'encastrement (mm) :                                       | 585-595 x 560-568 x 550  |
| Dimensions du produit (mm) :                                      | 595 x 594 x 548  |
| Dimensions du produit emballé (mm) :                              | 670 x 680 x 670  |
| Matériau du bandeau :   | Acier inox   |
| Matériau de la porte :  | Verre  |
| Poids net (kg) :  | 38,644   |
| Volume utile du four :  | 71   |
| Mode de cuisson :   | Chaleur de sole, Convection naturelle, Décongélation, Gril air pulsé, Gril grande surface, Gril petite surface, Hot Air-Eco, low temperature cooking, maintenir au chaud, Pizza setting, préchauffer |
| Contrôle de température :   | Electronique   |
| Nombre de lampe(s) :  | 1  |
| Certificats de conformité :                                       | CE, VDE  |
| Longueur du cordon électrique (cm) :                              | 120  |
| Code EAN :  | 4242002839967  |
| Nombre de cavités - (2010/30/CE) :                                | 1  |
| Classe énergétique (2010/30/CE) :                                 | A+   |
| Energy consumption per cycle conventional (2010/30/EC) :          | 0,87   |
| Energy consumption per cycle forced air convection (2010/30/EC) : | 0,69   |
| Indice de classe énergétique - NOUVEAU (2010/30/CE) :             | 81,2   |
| Puissance de raccordement (W) :                                   | 3600   |
| Intensité (A) :   | 16   |
| Tension (V) :   | 220-240  |
| Fréquence (Hz) :  | 60; 50   |
| Type de prise :   | Fiche cont.terre/Gard.fil ter.   |



4 242002 839967



## Serie | 8, Four intégré, Inox HBG6760S1F

### Pour des pâtisseries et des viandes parfaites.

#### Nettoyage :

- Nettoyage Pyrolyse
- Supports d'enfournement et tôle à pâtisserie résistants à la pyrolyse

#### Design :

- Ecran TFT couleur sensitif 3 x 2,5", avec texte clair
- Anneau de contrôle intuitif
- Intérieur de porte plein verre

#### Type de four/Modes de cuisson

- Volume 71 l
- 13 modes de cuisson :  
Hotair 4D, convection naturelle, convection naturelle Eco, chaleur de sole , chaleur de vôte et sole, gril grande surface, gril petite surface, gril air pulsé, maintien chaud, cuisson basse température, préchauffage, position pizza, Hotair Eco, décongélation

#### Confort/Sécurité

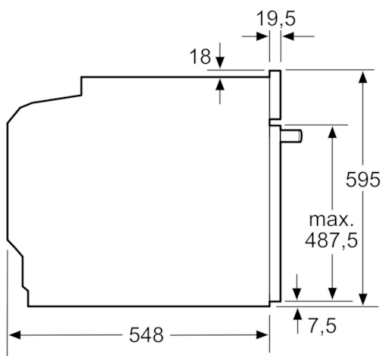
- Porte abattante, Système SoftMove : fermeture, ouverture douce assistée
- Porte froide 4 vitres
- Préconisation de température  
Affichage de la température  
Contrôle optique de la montée en température  
Fonction Sabbath
- Rail télescopique 1 niveau, entièrement extensible(s), avec arrêt automatique
- Préchauffage Booster
- Eclairage halogène
- Sécurité enfants  
Coupure automatique du four  
Indicateur de chaleur résiduelle  
Touche marche  
Interrupteur au contact de la porte
- Ventilateur de refroidissement

#### Données techniques :

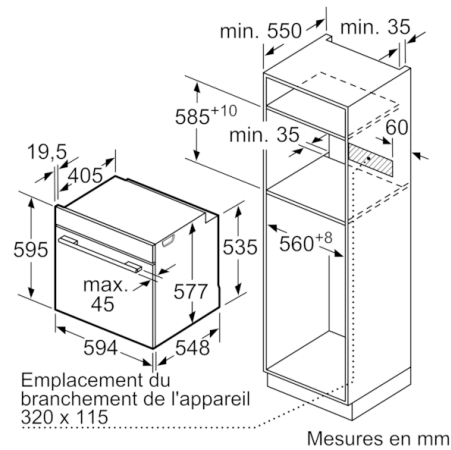
- Classe d'efficacité énergétique : Classe d'efficacité énergétique (selon EU Nr. 65/2014) : A+ (sur une échelle de classe d'efficacité énergétique de A+++ à D)  
Consommation d'énergie chaleur voûte/sole : 0.87 kWh  
Consommation d'énergie air pulsé : 0.69 kWh  
Nombres de cavités : 1  
Source de chaleur : électrique  
Volume cavité : 71 l
- Câble de raccordement : 120 cm
- Puissance totale de raccordement : 3.6 kW
- Classe d'efficacité énergétique (selon norme EU 65/2014) : A+ sur une échelle allant de A+++ à D  
Consommation énergétique chaleur de voûte / de sole : 0.87 kWh  
Consommation énergétique air chaud : 0.69 kWh  
Cavité : 1  
Source de chaleur : électrique  
Volume cavité : 71 l



## Serie | 8, Four intégré, Inox HBG6760S1F



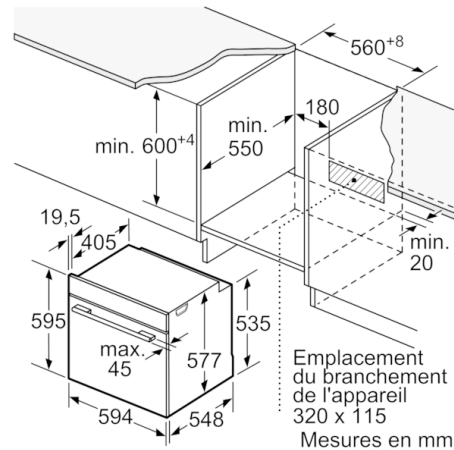
Mesures en mm



Mesures en mm

Si l'appareil est installé sous une table de cuisson, les épaisseurs de plaque de travail suivantes (le cas échéant y compris la sous-structure) doivent être respectées.

| Type de table de cuisson                    | épaisseur de plaque de travail min. |            |
|---|-------------------------------------|------------|
|   | appliqué                            | affleurant |
| Table de cuisson à induction                | 37 mm                               | 38 mm      |
| table de cuisson à induction pleine surface | 47 mm                               | 48 mm      |
| table de cuisson à gaz                      | 30 mm                               | 38 mm      |
| table de cuisson électrique                 | 27 mm                               | 30 mm      |



Mesures en mm