



## BASE 45 L Support TV Orientable

N° d'article (SKU)  
Couleur

8343345  
Noir



### Principaux avantages

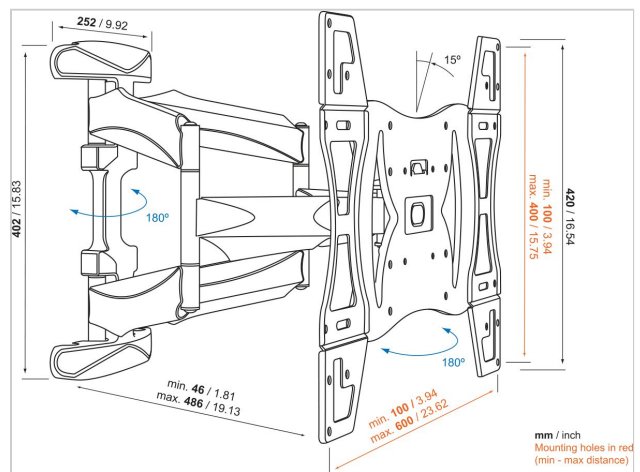
- Solide et simple : des solutions solides et sûres pour fixer ta TV
- Fais pivoter ta TV doucement jusqu'à 180°
- Inclinaison (jusqu'à 15°) afin d'éviter les reflets

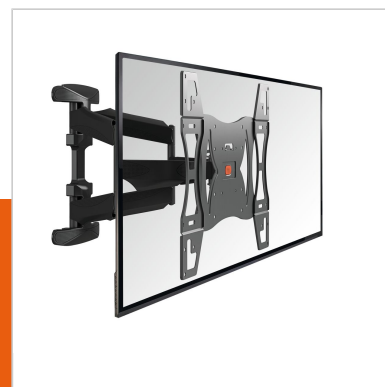
### Pour téléviseurs jusqu'à 82 pouces (209 cm)

Votre magnifique téléviseur vous a coûté de l'argent. C'est un investissement important. Au moment de lui donner une place de choix, vous ne voulez pas courir le risque d'utiliser n'importe quel support mural. Vous ne vous contentez que de ce qu'il y a de mieux. BASE 45 L est un support mural solide et solide qui convient aux téléviseurs de 40 à 82 pouces (102 à 209 cm) pesant jusqu'à 45 kg (99 lb). Très grand angle de rotation pour une excellente expérience visuelle. Le BASE 45 L a un angle de rotation extra-large. Cela signifie que vous pouvez obtenir l'angle de vue parfait de n'importe où dans la pièce, et peut-être même des pièces adjacentes. Vous pouvez le plier contre le mur lorsque vous ne regardez pas la télévision, pour le meilleur des deux mondes..

### La série BASE : solide et simple

En choisissant un support mural de la série BASE, tu choisis une solution solide et sûre pour fixer ta TV au mur. Une fonction de verrouillage robuste enclenche ta TV au support en toute sécurité. Le modèle BASE 45 L est facile à fixer étant donné qu'il est livré avec des instructions de montage claires et avec tout le matériel de montage dont tu as besoin.





## BASE 45 L Support TV Orientable

VOGEL'S HOLDING BV 2019 (c) Tous droits réservés.  
Sous réserve d'erreurs d'impression et de modifications techniques ou de prix.  
Date : 2020-09-22

[www.vogels.com](http://www.vogels.com)

### Spécifications

N° type produit	BASE 45 L	Modèle universel ou fixe de trous de fixation	Fixe
N° d'article (SKU)	8343345	Le contenu de l'emballage	<ul style="list-style-type: none"><li>• Instructions de montage</li><li>• Kit de montage TV</li><li>• Support mural</li><li>• Kit de montage mural</li></ul>
Couleur	Noir		
EAN emballage unitaire	8712285324369		
Dimensions du produit	XL		
Certifié TÜV	Oui		
Inclinaison	Inclinaison jusqu'à 15°		
Pivoter	Orientable (jusqu'à 180°)		
Garantie	À vie		
Dimensions min. écran (pouce)	40		
Dimensions max. écran (pouce)	82		
Charge max. (kg)	45		
Dim. max. boulon	M8		
Hauteur max. interface (mm)	420		
Largeur max. interface (mm)	627		
Rangement des câbles	Gestion des câbles intégrée		
Distance max. au mur (mm)	486		
Modèle max. trous de fixations hor. (mm)	600		
Modèle max. trous de fixation vert. (mm)	400		
Distance min. au mur (mm)	46		
Nombre de points de pivot	4		
Position de maintenance	Non		
Niveau à bulle fourni	Non		