

iQ300, Hotte télescopique, 90 cm, Argent métallisé LI97SA531

A



Hotte télescopique : une installation quasi invisible dans le meuble au dessus de la table de cuisson.

- ✓ Moteur iQdrive : performant et agréablement silencieux.
- ✓ Eclairage LED : visibilité et atmosphère idéales pour cuisiner.
- ✓ Extrêmement silencieuse lors de l'utilisation
- ✓ Performance optimale : réglage intensif avec retour automatique.

Équipement

Données techniques

Typologie : Extraction
 Certificats de conformité : CE, VDE
 Longueur du cordon électrique (cm) : 175
 Niche d'encastrement (mm) : 385mm x 524.0mm x 290mm
 Ecart min. par rapp. foyer él. : 430
 Ecart min. par rapp. foyer gaz : 650
 Poids net (kg) : 13,127
 Type de commandes : Electronique
 Débit d'air maximum en évacuation (m³/h) : 397
 Débit de l'aspiration en Recyclage d'air position turbo : 476.0
 Débit maximum d'aspiration en recyclage d'air : 294
 Débit d'air position intensive en évacuation (m³/h) : 729
 Nombre de lampes : 3
 Niveau sonore (dB(A) re 1 pW) : 53
 Diamètre du réducteur d'évacuation d'air : 120 / 150
 Matériau du filtre à graisses : Inox résistant au lave-vaisselle
 Code EAN : 4242003880272
 Puissance de raccordement (W) : 146
 Intensité (A) : 10
 Tension (V) : 220-240
 Fréquence (Hz) : 50; 60
 Type de prise : Fiche cont.terre/Gard.fil ter.
 Type de montage : Encastrable

Accessoires en option

LZ49200	KIT DE MONTAGE POUR ARMOIRE 90CM
LZ45650	KIT DE RECYCLAGE
LZ45610	FILTRE A CHARBON ACTIF
LZ111XB16	FILTRE A CHARBON CLEANAIR PLUS



**iQ300, Hotte télescopique, 90 cm,
Argent métallisé
LI97SA531**

Équipement

Design

- Argent métallisé

Puissance

- En mode évacuation ou recyclage (avec kit en option)
- Moteur iQdrive : moteur induction à basse consommation
- Touches, variateur de puissance à 4 vitesses dont 1 intensive
- Niveau sonore en évacuation et fonctionnement normal (min/max) : 41/53 dB
- Débit d'air en évacuation selon la norme DIN/EN 61591
- fonctionnement normal : 397 m³/h
- position intensive : 729 m³/h

Confort/Sécurité

- Eclairage LED 3 x 3 W
- Positions intensives avec retour automatique au bout de 6 minutes
- Ventilation automatique par intermittence pendant 10 min après utilisation
- 3 filtres à graisse métallique lavable au lave-vaisselle
- Cache-filtre design en inox lavable au lave-vaisselle

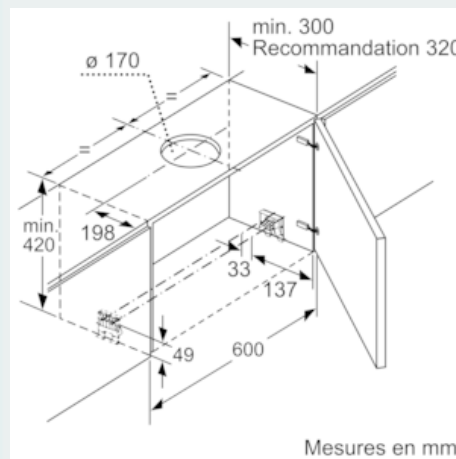
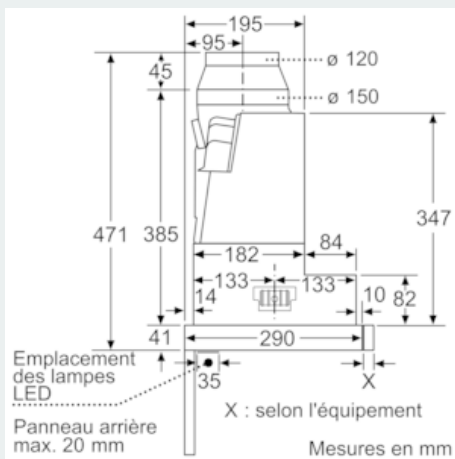
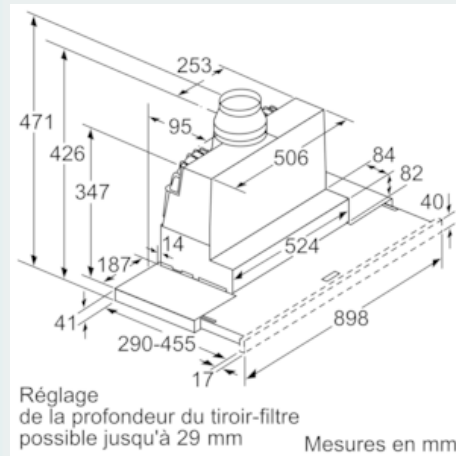
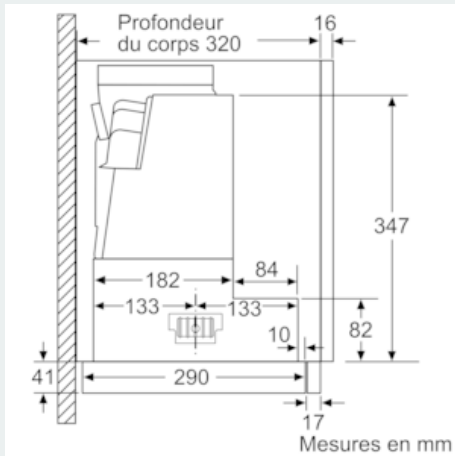
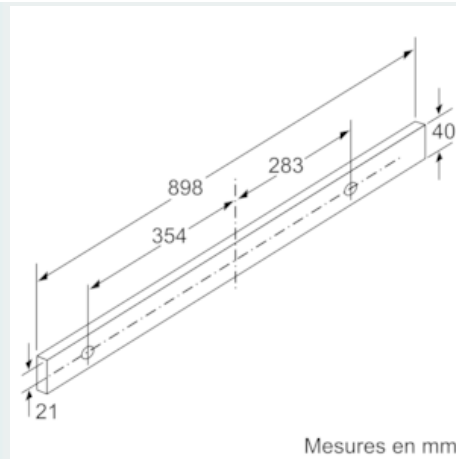
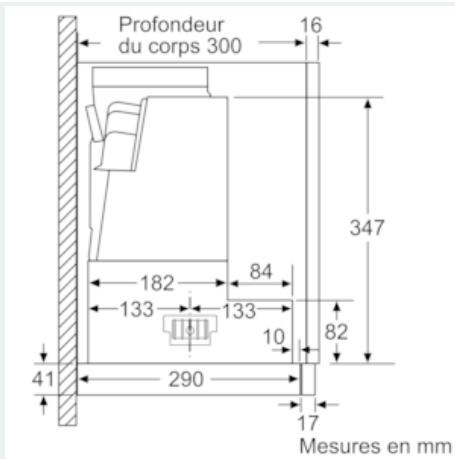
Données techniques

- Classe d'efficacité énergétique A* sur une échelle allant de A+++ à D
- Consommation énergétique moyenne : 38.1 kWh/an*
- Classe d'efficacité ventilateur : B*
- Classe d'efficacité éclairage : A*
- Classe d'efficacité filtre à graisse : B*
- Puissance de raccordement : 146 W
- Câble de raccordement avec prise : 1.75 m
- Température de couleur : 3500 K
- Intensité lumineuse : 355 lux

*Conformément au règlement délégué européen No 65/2014

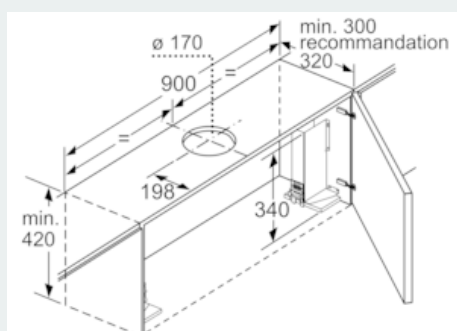
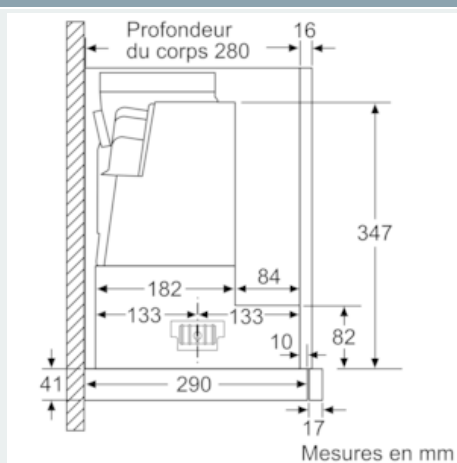
iQ300, Hotte télescopique, 90 cm,
Argent métallisé
LI97SA531

Cotes



iQ300, Hotte télescopique, 90 cm,
Argent métallisé
LI97SA531

Cotes



Le montage de la hotte tiroir de 90 cm dans un meuble haut de 90 cm de large requiert un kit de montage. Les deux angles de montage sont vissés à gauche et à droite dans le meuble. Montage selon gabarit.

Mesures en mm