

Fresh Care +

Votre linge reste frais une fois le cycle terminé!

Lave-linge FRONTAL ENCASTRABLE

BIWMWG71483FR N



Photo non contractuelle

7 kg, 1400 trs, A+++ -10%, BIG DIGIT
Moteur Induction, Fresh Care +,
Programmeur intelligent 6ème Sens



Fresh Care +

Plus d'urgence à sortir votre linge!

La diffusion de vapeur et le brassage en fin de cycle préservent la fraîcheur du linge et limitent le froissage pendant 6 heures.



6ème Sens

Des performance optimales

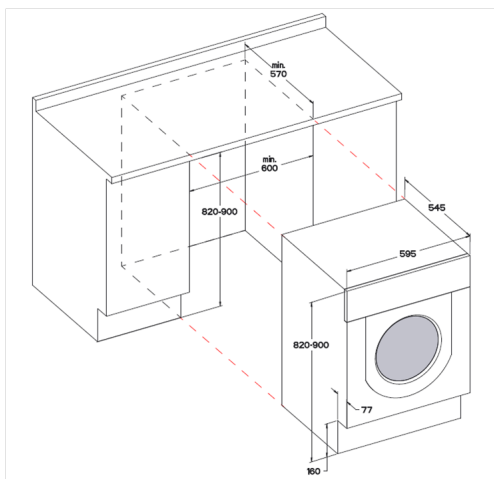
Adapte la durée du cycle et la quantité d'eau à la charge de linge et à son type de fibre et permet de réaliser jusqu'à 50% d'économies d'eau, d'électricité et de temps**



Un moteur induction robuste, durable et silencieux



40 % d'économies par rapport à la classe A



Référence	12 NC	EAN	USINE
BIWMWG71483FR N	869991620850	8003437616877	RADOMSKO POLOGNE

CARACTERISTIQUES PRINCIPALES

Capacité de chargement (kg)	7
Vitesse d'essorage (tours/min)	1400
Volume Tambour Inox (litres)	52
Interface	BIG DIGIT
Moteur	Induction
Programmeur intelligent 6ème Sens	Oui

LABEL*

Classe d'efficacité énergétique	A+++ -10%
Classe d'efficacité à l'essorage	B
Consommation d'énergie (kWh /an)	157
Consommation d'eau (Litres/an)	10 840
Niveau d'émission sonore en lavage (dB)	46
Niveau d'émission sonore en essorage (dB)	72

PROGRAMMES

PROGRAMMES	14
Laine	Oui
Délicat	Oui
Synthétiques	Oui
Mixte	Oui
Blanc	Oui
Coton	Oui
Eco 40-60	Oui
Couleurs 15°	Oui
Rapid 30'	Oui
Rinçage & Essorage	Oui
Essorage & Vidange	Oui
20°C	Oui
Duvet	Oui
Sport	Oui

OPTIONS ET TOUCHES

On / Off	Oui
Start / Pause	Oui
Fresh Care + / verrouillage des touches	Oui
Départ différé	Oui
Clean +	Oui
Rinçage plus	Oui
Réglage température	Oui
Vitesse d'essorage	Oui
Verrouillage / Sécurité enfant	Oui

VOYANTS

Voyant robinet d'eau fermée	Oui
Voyant de nettoyage du filtre	Oui
Voyant d'appel au SAV	Oui
Indicateur de déroulement du cycle	Oui
Voyant porte verrouillée	Oui
Voyant Fresh Care+	Oui
Voyant verrouillage des touches	Oui
Voyant pré-lavage	Oui

EQUIPEMENTS

Indicateur de déroulement du cycle	-
Cuve polypropylène	Oui
Pieds ajustables	Oui
Eclairage tambour	-
Détecteur anti-mousse	Oui
Détecteur anti-balourd	Oui

CARACTERISTIQUES TECHNIQUES

Dimensions nettes en cm (HxLxP)	82x59,5x54,5
Dimensions avec emballage en cm (HxLxP)	89x64,5x59,5
Poids (en kg) net / avec emballage	64,4 / 66,5
Puissance de chauffage (en watts)	1850
Alimentation électrique (V - Hz)	220/240 - 50
Fusible (en Ampères)	10
Longueur du cordon électrique (cm)	120

* Déclarations conformes au règlement délégué 2010/30/UE

** Différence de consommation entre une charge minimale (1 kg) et la charge maximale déclarée, sur le Programme Coton 60°C par exemple