

## FOUR CATALYSE

IFW 6540 C IX

A

**Turn&Go**

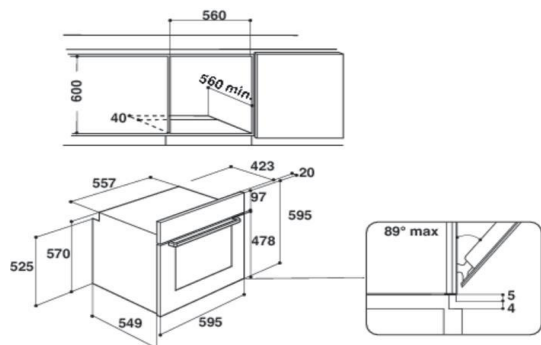
Un programme spécifiquement conçu (1 heure à 180°C) pour garantir la réussite de vos recettes quotidiennes en toute simplicité, d'un seul geste.

**Click&Clean**

Pour un nettoyage de la vitre intérieure simplifié.  
1.CLICK : je déverrouille d'un geste la vitre interne  
2.CLEAN : je retire facilement la vitre pour un nettoyage intégral simplifié

**GrilBasculant**

Un nettoyage rapide et pratique grâce au gril basculant, libérant l'accès à la paroi supérieure de la cavité, pour un nettoyage complet du four en toute facilité et sans efforts.



Marque

Référence du produit

**CARACTERISTIQUES GENERALES**

Conception du four

Mode de nettoyage

Mode de cuisson

**PROGRAMMATEUR**

Commandes

Display

Préconisation de température

**FONCTIONS**

Nombre total de fonctions

Fonctions traditionnelles

Fonctions automatiques

**SECURITE**

Verrouillage manuel des commandes

**EQUIPEMENT**

Type de conre-porte

Type de Guide du four

Tournebroche

Rails télescopiques Wpro

Grilles

Lêchefrite

Eclairage cavité (W)

Câble d'alimentation sans prise (cm)

**NORME & CONSOMMATIONS ENERGETIQUES**

Classe d'efficacité énergétique

Volume de la cavité (en litres)

Source de chaleur - Four principal

Consommation mode conventionnel [kWh/Cycle]

Consommation mode accéléré [kWh/Cycle]

Surface de cuisson (cm2)

**PUISSANCES EN W**

Puissance totale

Puissance du gril (W)

**POIDS & DIMENSIONS**

Dimensions du produit (HxLxP en mm)

Dimensions cavité du meuble (HxLxP en mm)

Dimensions avec emballage (HxLxP en mm)

Poids net (kg)

Poids avec emballage -brut- (kg)

**COLORIS & CODES DU PRODUIT**

Coloris

Code 12NC

Code Commercial

Code EAN

Origine de fabrication

INDESIT

IFW 6540 C IX

Multifonction

Catalyse

Chaleur tournante

Manettes + sensitif

Oui

non

8

7 fonctions :  
Convection naturelle,  
Chaleur tournante,  
Gril, Turbo gril, Sole,  
Décongélation, Eco  
chaleur tournante

1 fonction : Turn&amp;Go

non

Plein verre

inox

Non

TOR200 (option)

1

1

Halogène (25 W)

100

A

71 L

Electrique

1.05 kWh

0.88, kWh

1020 CM2

2350 W

2200 W

595\*595\*551

600x560x555

670\*640\*650

26,1

27,4

Inox

859991028370

F102837

8050147028377

Pologne