

**Série 8, Lave-linge séchant, 1400 trs/min**  
**WDU8H501FF**



**Lave-linge séchant avec Hybrid FlexAir : soyez encore plus efficace et profitez de résultats de lavage et de séchage précis pour tous les types de textiles. Lavez et séchez jusqu'à 6 kg en une seule fois.**

- **Iron Assist** : le programme de vapeur intelligent de votre sèche-linge qui défroisse le linge une fois sec.
- **Ecran DirectSelect**: facile à utiliser.
- **Lavage & séchage 60 minutes**: vos petites charges de linge
- **parfaitement lavées et séchées en seulement 60 minutes.**
- **Speed Perfect** : linge parfaitement propre, jusqu'à 3 fois plus rapidement.
- **Programme Hygiène** : traitement avant-lavage et cycle de lavage tout doux pour le linge délicat.

**Données techniques**

Classe d'efficacité énergétique du cycle de lavage/séchage: ..... D  
 Classe d'efficacité énergétique du programme Eco 40-60: ..... A  
 Consommation énergétique pondérée en kWh pour 100 cycles complets de lavage/séchage: ..... 307 kWh  
 Consommation énergétique pondérée en kWh pour 100 cycles de lavage Eco 40-60: ..... 49 kWh  
 Capacité maximale pour un cycle de lavage/séchage: ..... 6.0  
 Capacité maximale pour un cycle de lavage: ..... 10.0  
 Consommation d'eau du cycle Eco 40-60 complet de lavage/séchage: ..... 74 l  
 Consommation d'eau du programme Eco 40-60: ..... 50 l  
 Durée du cycle complet de lavage/séchage en heures et en minutes à la capacité nominale: ..... 8:00 h  
 Durée du programme Eco 40-60 en heures et en minutes à la capacité nominale: ..... 3:55 h  
 Classe d'efficacité d'essorage du programme Eco 40-60: ..... B  
 Niveau sonore: ..... 70 dB(A) re 1 pW  
 Classe de niveau sonore: ..... A  
 Type de construction: ..... Pose-libre  
 Top amovible: ..... non  
 Charnière de porte: ..... À gauche  
 Longueur du cordon électrique: ..... 210.0 cm  
 Hauteur avec top: ..... -12 mm  
 Dimensions du produit: ..... 848 x 598 x 616 mm  
 Poids net: ..... 84.9 kg  
 Volume du tambour: ..... 65 l  
 Code EAN: ..... 4242005334001

**Accessoires en option**

WMZ2200      FIXATION AU SOL  
 WMZ2381      RALLONGE AQUASTOP / AQUASECURE



## Série 8, Lave-linge séchant, 1400 trs/min WDU8H501FF

**Lave-linge séchant avec Hybrid FlexAir : soyez encore plus efficace et profitez de résultats de lavage et de séchage précis pour tous les types de textiles. Lavez et séchez jusqu'à 6 kg en une seule fois.**

### Caractéristiques principales

- Classe d'efficacité énergétique lavage et séchage<sup>1</sup> : D
- Classe d'efficacité énergétique lavage<sup>2</sup> : A
- Energie<sup>3</sup> / Eau<sup>4</sup> lavage et séchage : 307 kWh / 74 litres
- Energie<sup>5</sup> / Eau<sup>6</sup> lavage : 49 kWh / 50 litres
- Capacité : 10 kg Lavage / 6 kg Séchage
- Durée progr. Eco 40-60<sup>7</sup> charge pleine lavage seul / lavage et séchage : 3:55 h / 8:00 h
- Classe d'efficacité d'essorage : B
- Vitesse d'essorage max : 1400 trs/min\*\*
- Classe d'efficacité sonore : A
- Niveau sonore essorage : 70 dB (A) re 1 pW

### Programmes/Options

- Programmes de lavage standard: Coton, Synthétiques, Délicat/Soie, Laine/Lavage à la main
- Progr. de lavage : Coton, Synthétiques, Délicat/Soie, Laine/Lavage main, Nettoyage tambour, Express 15 min, Rinçage, Mix, My Time, Essorage/Vidange, Autres programmes, Textiles Sport
- Programmes de séchage standard: Coton, Synthétiques
- Progr. de séchage : Coton, Synthétiques, Défroissage, myTime, Lavage&Séchage 60 min.
- Certains programmes de lavage peuvent également être utilisés pour le séchage

### Options

- Home Connect
- Options de lavage : Rinçage supp, Repassage facile, HygieneCare, Sécurité enfants, Favori, Silence, SpeedPerfect, Prélavage, Plus d'eau
- Options de séchage pour la plupart des programmes de lavage
- Options de séchage : Prêt à repasser, Silence, Séchage seul, Speed, Prêt à ranger, Extra sec, Lavage + séchage
- SpeedPerfect™ : programme haute performance qui réduit la durée du cycle de lavage jusqu'à 65 %
- SpeedPerfect : jusqu'à 3 fois plus rapide \*\*\*
- Programmes disponibles via l'appli Home Connect : Duvet, Serviettes, Chemises

### Confort/Sécurité

- Condenseur auto-nettoyant
- La fonction Rajout de linge permet de rajouter ou retirer des vêtements en cours de cycle
- Rajout de linge
- Ecran LED tactile indiquant déroulement du cycle, température, vitesse d'essorage, temps restant, fin différée 24 h, recommandation de chargement et indication de la consommation
- Bandeau de commande incliné et ergonomique

- Commande entièrement électronique (cadran métallique) pour tous les programmes de lavage et les programmes spéciaux
- Eclairage du tambour par LED
- Tambour VarioDrum : soin des textiles garanti
- ActiveWater Plus : consommation d'eau adaptée, même aux petites charges, grâce à la détection automatique de charge
- EcoSilence Drive: moteur induction alliant longévité, robustesse et silence garanti 10 ans
- Système hybride FlexAir pour économiser votre consommation d'énergie lors du lavage
- Design AntiVibration : stabilité et silence
- Isolation phonique via tôle de fond
- Isolation renforcée
- Détection mousse
- Détection antibalourd
- Protection anti-débordement
- Signal sonore fin de programme
- Sécurité enfants
- Charnières à gauche
- Hublot intégré de 32 cm, black-blackgrey avec 125° d'ouverture de porte

### Caractéristiques techniques

- Mise sous plan dans niche hauteur 85cm
- Hauteur x Largeur appareil : 84.8 cm x 59.8 cm
- Profondeur appareil hors porte : 61.6 cm
- Profondeur appareil porte incluse : 65.4 cm
- Profondeur appareil porte ouverte : 114.2 cm

<sup>1</sup> Echelle de classes d'efficacité énergétique de A à G

<sup>2</sup> Consommation d'énergie en kWh pour 100 cycles complets lavage et séchage (programme Eco 40-60)

<sup>3</sup> Consommation d'eau en litres pour un cycle complet lavage et séchage (programme Eco 40-60)

<sup>4</sup> Consommation d'énergie en kWh pour 100 cycles de lavage (programme Eco 40-60)

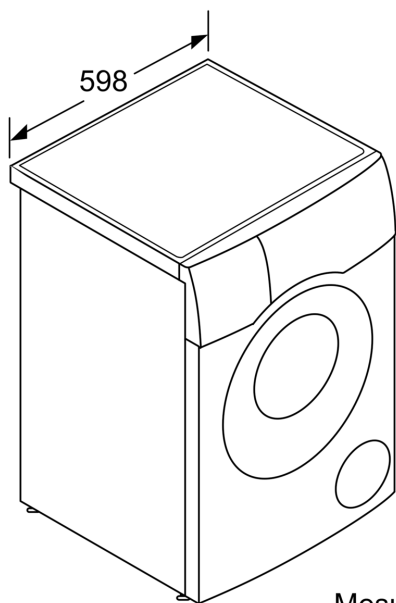
<sup>5</sup> Consommation d'eau pondérée en litres par cycle de lavage (programme Eco 40-60)

<sup>6</sup> Durée du programme Eco 40-60, cycle de lavage et séchage / cycle de lavage seul

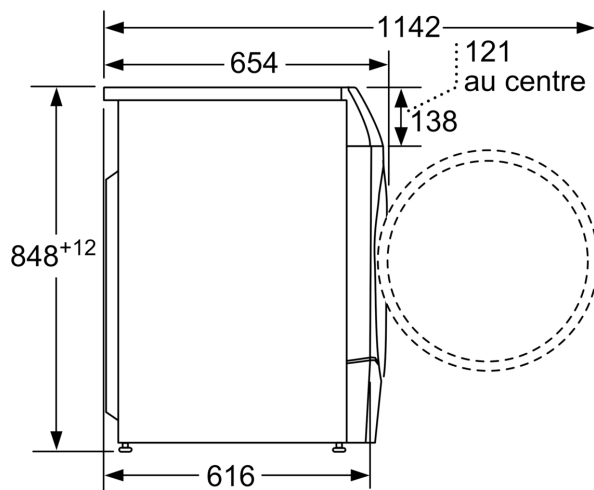
\*\* valeur arrondie

\*\*\* Comparaison entre la durée du programme Synthétiques 40°C et celle du programme Synthétiques 40°C avec option SpeedPerfect activée

**Série 8, Lave-linge séchant, 1400**  
**trs/min**  
**WDU8H501FF**



Mesures en mm



Mesures en mm