

Provisoire
avril-16

Supreme Clean

Performances de lavage et modularité exceptionnelles

Whirlpool
SENSING THE DIFFERENCE™

LAVE-VAISSELLE ENCASTRABLE

WBC3C26B



Ce lave-vaisselle est doté du programme 6ème Sens qui adapte les paramètres pour des économies d'eau, de temps et d'énergie !



Référence WBC3C26B	Version Noir	EAN 8003437204432	Code F0 F100913	12 NC 869991009130	12 NC Usine 859991009130
-----------------------	-----------------	----------------------	--------------------	-----------------------	-----------------------------

LES INNOVATIONS WHIRLPOOL



Grâce à ses capteurs, le 6ème Sens analyse le degré de salissures liquides et solides et adapte automatiquement la durée du cycle, la température mais aussi la quantité d'eau nécessaire. Vous économisez ainsi jusqu'à 50%** d'électricité, d'eau et de temps.

LES OPTIONS



Départ Différé



Multizone



Tablettes



Antibactérien

LES PROGRAMMES



Ce lave-vaisselle contient 8 Programmes



Le programme "Silence 45 dB" est idéal pour une utilisation la nuit



Programme fragile : Un cycle doux, idéal pour la vaisselle délicate comme les verres à pied.

ACCESSOIRES

STARTER KIT, LE BON PLAN "ENTRETIEN" DWC300
Un pack complet pour entretenir et optimiser les performances de votre lave-vaisselle. Composé de

- 24 tablettes lave-vaisselle TOUT en 1
- Sel régénérant
- Liquide de rinçage 250ml

12NC : 484000008413



ANTICALCAIRE MAGNÉTIQUE POUR LUTTER CONTRE LE TARTRE MWC171

Aide à réduire la formation de tartre sur les résistances de vos appareils pour des résultats de lavage étincelants.

12NC : 484000000511



WHIRLPOOL France S.A.S. Siège social : 2, rue Benoît Malon – BP 300 – 92156 Suresnes Cedex – SAS au capital de 79.903.708 Euros – RCS Nanterre B 325 041 481

* Le sens de la différence

** Consommations réalisées en comparant la consommation minimale et maximale avec le programme 6ème Sens

www.whirlpool.fr

LAVE-VAISSELLE ENCASTRABLE

WBC3C26B

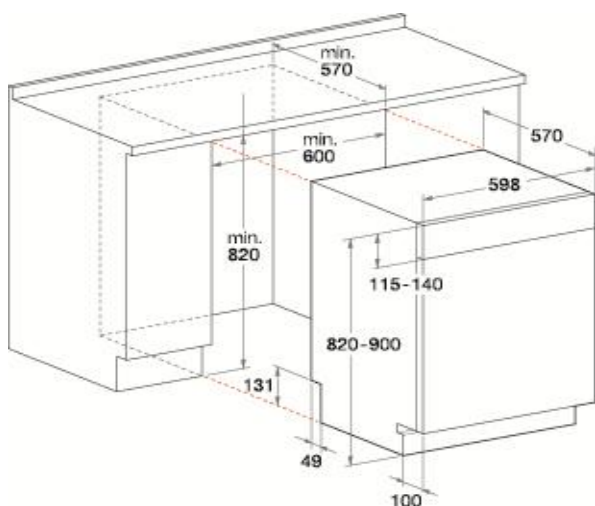


BANDEAU DE COMMANDE



Couleur : Noir

INSTALLATION / NICHES



CARACTERISTIQUES TECHNIQUES

Poids net/avec emballage (kg)	35,5 / 37,5
Dimensions nettes du produit en cm (HxLxP)	82 x 59,5 x 57
Dimensions avec emballage en cm (HxLxP)	91 x 65 x 67,5
Dimensions d'encastrement en cm (HxLxP)	82-90 x 60 x 57
Prise fournie	Oui
Longueur du cordon électrique (cm)	130
Longueur du tuyau d'évacuation (cm)	150
Longueur du tuyau d'arrivée d'eau (cm)	155
Alimentation électrique	220-230V / 50Hz / 10A

LABEL***

Consommation d'énergie (kWh/an)	265
Consommation d'eau L : an / cycle	2520 / 9
Classe d'efficacité énergétique	A++
Niveau sonore dB(A)	46
Nombre de couverts	14
Classe lavage/séchage	A / A

NOMBRE DE PROGRAMMES

Plage de températures de lavage (°C)	25/45/50/55/65
6ème Sens entre 45 et 60°C	Oui
Pré-lavage à froid	Oui
Fragile 45°C	Oui
1 Heure Wash&Dry 55°C	-
Rapide 50°C (30")	Oui
ECO 50°C	Oui
Demi-charge 50°C	-
Quotidien 50°C	Oui
Intensif 65°C	Oui
Antibactérien 65°C	-
Silence 50°C	Oui
Autonettoyage 65°C	-

OPTIONS / INNOVATIONS

PowerClean Pro	-
PowerDry	-
Tablettes	Oui
Demi-charge	-
Multizone	Oui
Antibactérien	Oui
Turbo	-

CONFORT D'UTILISATION

Affichage	Digital
Départ différé	1-24h
Voyant de sel et liquide de rinçage	Oui
Verrouillage commandes	Oui
Indicateur de temps restant	Oui
Voyant lumineux pendant le cycle (FD)	-
Vidange	Oui
Moteur induction	Oui

AMENAGEMENT INTERIEUR

3ème tiroir	-
Panier supérieur :	
- réglable en hauteur	Oui
- picots rabattables	0
- balconnets escamotables	4
- Poignée	Plastique
Panier inférieur :	
- picots rabattables	4
- poignée	Plastique
Panier à couverts :	
- Panier à couvert nomade	Oui
- Modulable et divisible en 2	-

EQUIPEMENT

Cuve inox	Oui
Poids maximum du panneau de porte	6,5 kg
Pieds réglables	Oui
Pied arrière réglable de l'avant	Oui
Sécurité arrivée d'eau	
- Overflow (anti-débordement)	-
- Aquastop (anti-débordement et anti-fuite)	Oui
Installation en colonne	-
Kit de finition Inox latéral	-