

## Manuel de l'utilisateur



[www.indesit.com/register](http://www.indesit.com/register)



---

# MANUEL DE L'UTILISATEUR

---



**MERCI D'AVOIR CHOISI UN PRODUIT INDESIT.**

Afin de recevoir une assistance plus complète, veuillez

enregistrer votre appareil sur

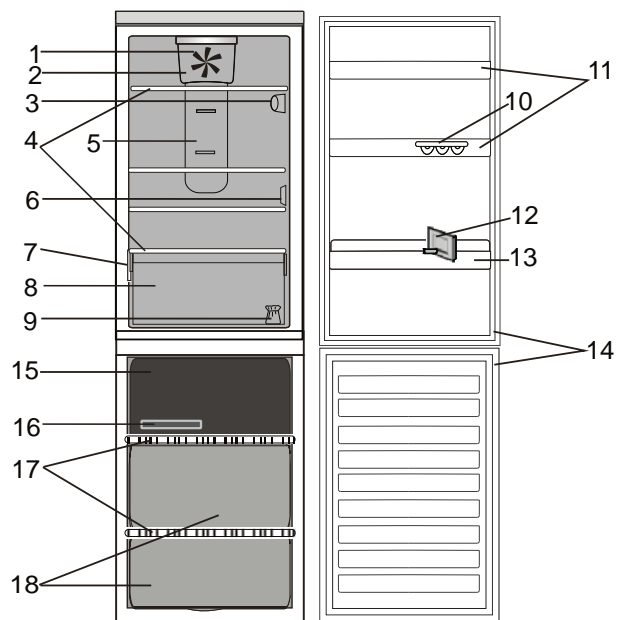
[www.indesit.com/register](http://www.indesit.com/register)

---

## INDEX

<b>Utilisation &amp; ; Guide d'entretien</b> .....	<b>2</b>
<b>Description du produit</b> .....	<b>2</b>
Accessoires * .....	2
.....	2
Panneau de commande .....	3
Éclairage du réfrigérateur .....	4
Étagères .....	4
Porte .....	4
Compartiment réfrigérateur Sans givre .....	4
Compartiment congélateur Sans givre .....	4
<b>Comment utiliser l'appareil</b> .....	<b>5</b>
Première utilisation .....	5
Compartiment du réfrigérateur et conservation des aliments .....	5
Comment conserver des aliments frais et des boissons .....	5
Compartiment du congélateur stockage des aliments .....	6
Retirer le récipient du bac du congélateur .....	6
Conseils pour la congélation et la conservation d'aliments frais .....	6
Produits surgelés : conseils pour l'achat .....	7
Temps de conservation pour les aliments maisons surgelés .....	7
Bruits fonctionnels .....	7
Tableau d'avertissements .....	8
Recommandation si l'appareil n'est pas utilisé .....	8
<b>Nettoyage et entretien</b> .....	<b>9</b>
<b>Dépannage</b> .....	<b>10</b>
<b>Le dosage était excessif.</b> .....	<b>11</b>
<b>Guide d'installation</b> .....	<b>12</b>

## Description du produit



### Compartiment réfrigérateur

1. Ventilateur\*
2. Capot de ventilateur\*
3. Panneau de commande électronique / éclairage
4. Étagères
5. Zone d'air froid Multi-flow
6. Couvercle du capteur
7. Plaque signalétique avec nom commercial
8. Bac à fruits et légumes
9. Kit pour inverser le sens d'ouverture de la porte
10. Plateau à œufs \*
11. Balconnets
12. Séparateur à bouteilles\*
13. Porte-bouteilles suspendus \*
14. Joint de porte

### Compartiment congélateur

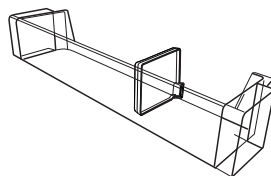
14. Joints de la porte
15. Tiroir supérieur : zone la plus froide, idéal pour la congélation des aliments frais
16. Bac à glaçons
17. Étagères
18. Bacs du congélateur

## Accessoires \*

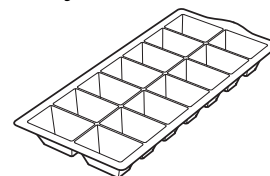
### PLATEAU ŒUFS



### SÉPARATEUR À BOUTEILLES

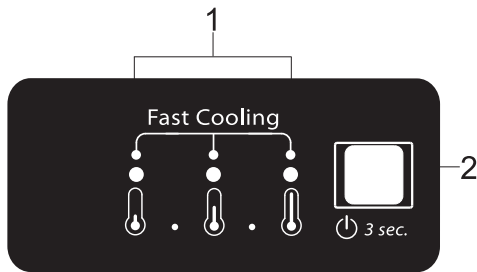


### BAC À GLAÇONS



\* Disponible uniquement sur certains modèles

## Panneau de commande



1. Voyants DEL (pour afficher la température désirée ou la fonction Refroidissement rapide)
2. Touche Refroidissement Rapide / touche Température

### Fast Cooling

L'utilisation de la fonction Refroidissement rapide est recommandée augmenter la capacité de refroidissement des compartiments du réfrigérateur lorsque vous placez une très grande quantité d'aliments à l'intérieur.

Pour activer la fonction Refroidissement rapide, appuyez sur la touche Température pendant 3 secondes sur le panneau de commande jusqu'à ce que les 3 voyants s'allument.

La fonction est automatiquement désactivée après 24 heures et retourne au point de réglage précédent.



La fonction peut être désactivée manuellement en appuyant sur la touche Température du panneau de commande pendant 3 secondes.

Remarque : La fonction Refroidissement rapide doit également être allumée avant de placer des aliments frais à congeler dans le compartiment congélateur, afin d'optimiser la capacité de congélation.

### Réglage de la température

Appuyez sur la touche Température sur le panneau de commande pour régler la température de la moins froide à la plus froide. En appuyant sur la touche Température, le réglage de la température changera de manière cyclique. Lors du premier branchement, la valeur pré-réglée de la température est à la position moyenne (réglage en usine). Le tableau suivant indique les valeurs pré-réglées de température :

- temp. élevée.
- temp. moy-élevée.
- temp. moyenne.
- temp. moy-basse.
- temp. froide.
- Fast cooling (Refroidissement rapide)



OFF  ON

Remarque : Les valeurs affichées correspondent à la température moyenne dans tout le réfrigérateur.

### Ventilateur\*

Le ventilateur assure une diffusion homogène de la température à l'intérieur du réfrigérateur, garantissant ainsi une meilleure conservation des aliments.

Si votre appareil est équipé d'un ventilateur, celui-ci peut être doté d'un filtre antibactérien.

Visitez la page du site internet ou contactez le service client pour acheter le filtre.

### Congélation d'aliments frais

Placer les aliments à congeler sur la clayette du compartiment congélateur, éviter le contact direct avec les aliments déjà congelés. La quantité d'aliments frais pouvant être congelés en 24 heures est inscrite sur la plaque signalétique. Pour congeler des aliments frais, placer la clayette du compartiment congélateur à la position supérieure.

\* Disponible uniquement sur certains modèles

---

## Éclairage du réfrigérateur

---

Le système d'éclairage à l'intérieur du compartiment réfrigérateur comporte des ampoules à LED, ce qui permet un meilleur éclairage, ainsi qu'une consommation d'énergie plus faible.

Si le système d'éclairage LED ne fonctionne pas, contactez le Service Après-vente pour le remplacer.

**Important :** L'éclairage du compartiment réfrigérateur s'allume à l'ouverture de la porte. Si la porte est laissée ouverte pendant plus de 8 minutes, l'ampoule s'éteint automatiquement.

---

## Étagères

---

Les tablettes, rabats et paniers coulissants sont amovibles.

---

## Porte

---

### Réversibilité de la porte

Remarque : Le sens d'ouverture des portes peut être modifié. Si cette opération est effectuée par le Service Après-Vente, elle n'est pas couverte par la garantie. Suivez les instructions dans les **Consignes d'installation**.

---

## Compartiment réfrigérateur Sans givre

---

Le dégivrage du compartiment réfrigérateur est entièrement automatique. La présence périodique de gouttelettes d'eau sur la paroi arrière du compartiment réfrigérateur indique qu'un dégivrage automatique est en cours.

L'eau de dégivrage est automatiquement acheminée jusqu'à un orifice d'évacuation, puis est recueillie dans un récipient avant de s'évaporer.

---

## Compartiment congélateur Sans givre

---

Les congélateurs « Sans givre » fournissent une circulation d'air froid autour des zones de stockage, et empêchent la formation de glace, en éliminant ainsi totalement la nécessité de dégivrage.

Les produits surgelés ne collent pas aux parois, les étiquettes sont lisibles et l'espace de stockage reste propre et net.

# Comment utiliser l'appareil

## Première utilisation

Attendre au moins deux heures après l'installation avant de brancher l'appareil à l'alimentation électrique. Brancher le four à l'alimentation électrique démarre le fonctionnement automatiquement. Les températures idéales de stockage des aliments sont pré-réglées en usine.

Après avoir allumé l'appareil, vous devez patienter de 4 à 6 heures pour atteindre la température de conservation appropriée pour un appareil normalement rempli. Placez le filtre anti-odeurs et antibactérien dans le ventilateur comme illustré sur l'emballage du filtre (selon le modèle).

## Compartment du réfrigérateur et conservation des aliments

Le compartiment réfrigérateur permet la conservation d'aliments frais et de boissons. Le compartiment réfrigérateur au complet se dégivre automatiquement. La présence occasionnelle de gouttes d'eau sur la paroi arrière interne du compartiment est un signe que le dégivrage automatique fonctionne. L'eau de dégivrage est acheminée jusqu'au drain où elle est récupérée dans un récipient avant de s'évaporer.

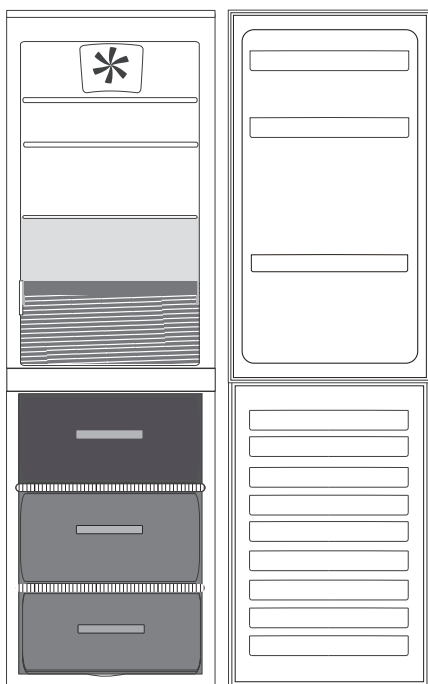
Remarque : la température interne des deux compartiments est influencée par la température ambiante, la fréquence d'ouverture des portes, et l'endroit où l'appareil est situé. Réglez les températures en fonction de ces facteurs. Dans des conditions très humides, de la condensation peut se former dans le compartiment réfrigérateur, surtout sur les tablettes en verre. Dans ce cas, il est conseillé de fermer les récipients contenant du liquide (par ex. une casserole remplie de bouillon), emballez les aliments avec une teneur en eau élevée (par ex. les légumes) et activez le ventilateur, s'il y en a un. Tous les tiroirs, les balconnets et toutes les tablettes peuvent être retiré(e)s.

### Aération

La circulation naturelle de l'air dans le compartiment réfrigérateur conduit à des zones de températures différentes. La zone la plus froide se trouve juste au-dessus du bac à fruits et légumes et au niveau de la paroi arrière. La zone la plus chaude se trouve au niveau supérieur avant du compartiment. Une aération insuffisante conduit à une augmentation de la consommation d'énergie et à une réduction des performances de réfrigération.

## Comment conserver des aliments frais et des boissons

Les aliments qui produisent une grande quantité de gaz éthylène (pommes, abricots, pêches, avocats, figes, prunes, bleuets, melons, fèves) et ceux qui ne réagissent pas bien à ce gaz (fruits, légumes, salades) devraient toujours être séparés ou emballés pour ne pas réduire leur durée de conservation ; par exemple, n'entreposez pas les tomates avec les kiwis ou les choux. Afin de permettre une circulation d'air suffisante, ne placez pas les aliments trop près les uns des autres. Utilisez des récipients en plastique, en métal, en aluminium, et en verre recyclable, et une pellicule autocollante pour envelopper les aliments. Pour la conservation d'une petite quantité d'aliments dans le réfrigérateur, nous vous conseillons d'utiliser les clayettes situées au-dessus du bac à fruits et légumes car cette zone est la plus froide du compartiment. Utilisez toujours des récipients fermés pour les liquides et les aliments qui pourraient laisser échapper ou absorber des odeurs, ou couvrez-les. Afin d'éviter que les bouteilles ne tombent, vous pouvez utiliser le porte-bouteilles (disponible sur certains modèles).

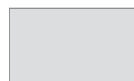


### Légende



#### ZONE TEMPÉRÉE

Recommandée pour la conservation des fruits tropicaux, conserves, boissons, œufs, sucs, marinades, beurre, confiture




#### ZONE FROIDE

Recommandée pour conserver le fromage, lait, produits laitiers, charcuterie, yogourt



#### Fruits & ; Bac à fruits et légumes

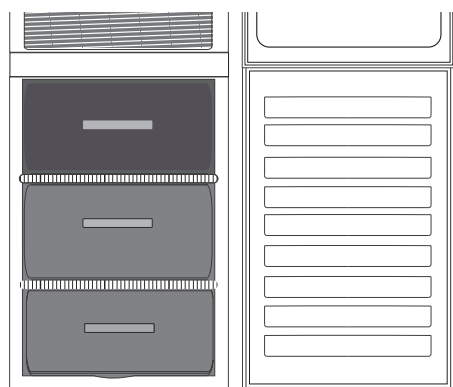
## Compartiment du congélateur stockage des aliments

Le compartiment congélateur  permet l'entreposage de produits surgelés (pour la période indiquée sur l'emballage) et la congélation des aliments frais. La quantité d'aliments frais pouvant être congelés en 24 heures est inscrite sur la plaque signalétique. Placer les aliments frais dans la zone de congélation du compartiment congélateur en laissant assez d'espace autour des emballages pour permettre à l'air de circuler librement. Il est conseillé de ne pas recongeler des aliments partiellement décongelés. Il est important d'emballer les aliments de façon à empêcher l'eau, l'humidité, ou la condensation de s'infiltrer.

Pour avoir plus de place, le compartiment congélateur peut être utilisé sans les bacs. Assurez-vous que la porte est correctement fermée.

### Cubes de glace

Remplir le bac à glaçons au 2/3 d'eau et le replacer dans le compartiment congélateur. N'utilisez jamais d'objets tranchants ou pointus pour enlever la glace.



### Légende



#### BAC DE LA ZONE CONGÉLATION

(Zone froid max)

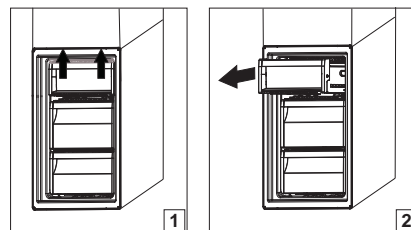
Conseillé pour congeler des aliments frais/cuits.



#### BACS DU CONGÉLATEUR

## Retirer le récipient du bac du congélateur

- Ouvrez la porte du congélateur.
- Soulevez le récipient supérieur en le tenant par les coins droit et gauche (1).
- Enlevez le bac (2).
- Installez le récipient supérieur dans l'ordre inverse.



## Conseils pour la congélation et la conservation d'aliments frais

- Nous vous conseillons d'étiqueter et de dater tous vos produits surgelés. Le fait d'ajouter une étiquette vous aidera à identifier les aliments et à savoir à quel moment les utiliser avant que leur qualité ne se détériore. Ne recongelez pas les aliments décongelés.
- Avant la congélation, emballez et scellez les aliments frais dans : du papier aluminium, du film étirable, des sacs sous vide, des récipients en polyéthylène avec couvercle ou des récipients de congélation adaptés à la congélation d'aliments frais.
- Les aliments doivent être frais et de premier choix afin de garantir une congélation optimale.
- Il est préférable de congeler les fruits et légumes frais immédiatement après leur cueillette afin de préserver leur valeur nutritive, leur consistance, leur couleur, et leur goût d'origine. Certaines viandes, notamment le gibier, doivent être suspendues avant d'être congelées.
- Toujours laisser les aliments chauds refroidir avant de les placer dans le congélateur.
- Consommez immédiatement les aliments décongelés ou partiellement décongelés. Ne recongelez pas un aliment déjà congelé à moins que vous ne l'ayez préalablement cuisiné. Une fois cuisiné, vous pouvez le recongeler.
- Ne congelez pas des bouteilles remplies de liquide.

## Produits surgelés : conseils pour l'achat

Lorsque vous achetez des produits surgelés :

- Veillez à ce que l'emballage ne soit pas endommagé (les produits surgelés dans un emballage endommagé peuvent s'être détériorés). Si l'emballage est gonflé ou présente des taches humides, il se peut que le produit n'ait pas été conservé dans des conditions optimales et que la décongélation ait déjà commencé.
- Lorsque vous faites vos courses, achetez les produits congelés à la fin et transportez-les dans un sac isotherme.
- Une fois à la maison, placez immédiatement les produits surgelés dans le congélateur.
- Si les aliments se sont décongelés, ne serait-ce que partiellement, ne les recongelez pas. Consommez-les dans les 24 heures.
- Évitez les variations de températures ou réduisez-les le plus possible. Respectez les dates de péremption figurant sur les emballages.
- Respectez toujours les informations de conservation sur l'emballage.

## Temps de conservation pour les aliments maisons surgelés

Produit	Temps de conservation
Beurre ou margarine	6 mois
Fromage	3 mois
<b>Poissons</b>	2/3 mois
Fruits de mer	1 mois
Fruits (à l'exception des agrumes)	8 à 12 mois
Crème glacée ou sorbet	2/3 mois
<b>Viandes</b>	
Jambon - saucisse	2 mois
Rôtis (bœuf - porc - agneau)	8/12 mois
Biftecks ou côtelettes (bœuf - porc - agneau)	4 mois
Lait, liquides frais	1 à 3 mois
Volaille (poulet - dinde)	5 à 7 mois
Légumes	8 à 12 mois

## Bruits fonctionnels

Les bruits provenant de votre appareil sont tout à fait normaux. Votre appareil est en effet doté de ventilateurs et de moteurs qui contrôlent automatiquement la mise sous et hors tension.

**Pour réduire certains bruits fonctionnels, vous pouvez :**

- Nivelier l'appareil et l'installer sur une surface plane.
- Séparer et éviter le contact entre l'appareil et les meubles adjacents.
- Vérifier si les composants internes sont correctement placés.
- Vérifier si les bouteilles et récipients ne sont pas en contact les uns avec les autres.

**Votre appareil peut émettre les bruits de fonctionnement suivants**

1. Un sifflement la première fois que vous mettez l'appareil en marche ou après une interruption de fonctionnement prolongée.



2. Un gargouillement quand le fluide réfrigérant s'écoule dans les tuyaux.



3. Un grondement qui correspond au fonctionnement du compresseur.





4. Un bourdonnement lorsque le robinet d'eau ou le ventilateur se met en marche.
5. Un craquement lorsque le compresseur se met en marche.
6. Le CLIC vient du thermostat qui ajuste la fréquence de fonctionnement du compresseur.



## Tableau d'avertissements

Type d'avertissement	Signal	Cause	Durcir
Alarme de porte ouverte	Le voyant du réfrigérateur clignote.	La porte est restée ouverte plus de 3 minutes.	Fermez la porte.
Alarme porte ouverte.	Le voyant du réfrigérateur est éteint.	La porte est restée ouverte plus de 4 minutes.	Fermez la porte.
Dysfonctionnement.	Un des voyants de température clignote.	Mauvais fonctionnement de l'appareil.	Contactez le Service après-vente.

## Recommandation si l'appareil n'est pas utilisé

### Si l'appareil n'est pas utilisé

Débranchez l'appareil, videz-le, dégivrez-le (si nécessaire), et nettoyez-le.

Laissez les portes entrouvertes pour permettre à l'air de circuler à l'intérieur des compartiments. Cela permettra d'éviter la formation de moisissure et l'apparition de mauvaises odeurs.

### En cas de coupure de courant

Laissez les portes fermées pour garder les aliments froids le plus longtemps possible. Ne recongelez pas les aliments partiellement décongelés. En cas de coupure de courant prolongée, l'alarme de coupure de courant peut aussi s'activer (sur les produits avec système de surveillance électronique).

## Nettoyage et entretien

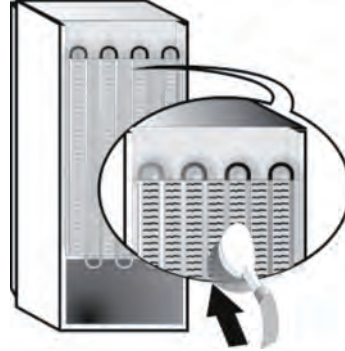
**Avant d'effectuer les opérations d'entretien ou de nettoyage, débranchez l'appareil de la fiche d'alimentation secteur ou coupez l'alimentation électrique.**

**N'utilisez jamais d'agents abrasifs. Ne nettoyez jamais les accessoires du réfrigérateur avec des liquides inflammables.**

**N'utilisez pas d'appareil de nettoyage à la vapeur.**

**Ne nettoyez pas les touches et l'affichage du bandeau de commande avec de l'alcool et des substances dérivées, mais avec un chiffon sec.**

- ▶ Nettoyez régulièrement l'appareil avec un chiffon et une solution d'eau tiède et de détergent neutre spécifique au nettoyage des parois internes du réfrigérateur.
- ▶ Nettoyez les parois externes de l'appareil et le joint de porte avec un chiffon humide et séchez-les avec un chiffon doux.
- ▶ Le condensateur situé à l'arrière de l'appareil doit être nettoyé régulièrement avec un aspirateur.



## Dépannage

Que faire si...	Causes possibles	Solutions
L'appareil ne fonctionne pas.	Il se peut que l'alimentation de l'appareil présente une anomalie.	<ul style="list-style-type: none"> <li>Assurez-vous que le câble électrique est connecté à une prise de courant qui fonctionne avec la bonne tension.</li> <li>Vérifiez les dispositifs de protection et fusibles du système électrique de votre domicile</li> </ul>
Il y a de l'eau dans le bac de dégivrage.	Cela est tout à fait normal par temps chaud et humide. Il est même possible que le bac soit à moitié plein.	<ul style="list-style-type: none"> <li>Vérifiez que l'appareil est de niveau de façon à ce que l'eau ne déborde pas.</li> </ul>
Les bords de l'appareil, qui entrent en contact avec le joint de porte, sont chauds au toucher.	Ceci est tout à fait normal. Cela est tout à fait normal par temps chaud et lorsque le compresseur est en cours de fonctionnement.	
L'éclairage ne fonctionne pas.	Il se peut que l'ampoule ait besoin d'être remplacée. L'appareil peut être en mode Marche/Veille.	<ul style="list-style-type: none"> <li>Assurez-vous que les dispositifs de protection et fusibles du système électrique de votre installation fonctionnent correctement.</li> <li>Assurez-vous que le câble électrique est branché dans une prise qui fonctionne avec la bonne tension</li> <li>Si les voyants à LED sont endommagés, vous devez contacter le Service Après-Vente ou un distributeur agréé pour les remplacer par des voyants de même type.</li> </ul>
Le moteur semble fonctionner trop longtemps.	La durée de fonctionnement du moteur dépend de plusieurs facteurs : fréquence d'ouverture de la porte, quantité d'aliments stockés, température de la pièce, réglages de température.	<ul style="list-style-type: none"> <li>Assurez-vous que les commandes de l'appareil sont correctement réglées.</li> <li>Vérifiez s'il n'y a pas trop d'aliments dans l'appareil.</li> <li>Veillez à ne pas ouvrir la porte trop souvent.</li> <li>Vérifiez que la porte est correctement fermée.</li> </ul>
La température de l'appareil est trop élevée.	Plusieurs causes sont possibles (voir « Solutions »).	<ul style="list-style-type: none"> <li>Assurez-vous que le condensateur (à l'arrière de l'appareil) est exempt de poussière et de peluches.</li> <li>Assurez-vous que la porte est correctement fermée.</li> <li>Assurez-vous que les joints de porte sont correctement installés.</li> <li>Par temps chaud ou si la pièce est chauffée, le moteur fonctionne naturellement plus longtemps.</li> <li>Si vous avez laissé la porte de l'appareil ouverte pendant un certain temps ou avez stocké une grande quantité d'aliments, le moteur fonctionne plus longtemps de façon à baisser la température à l'intérieur de l'appareil.</li> </ul>
Les portes ne s'ouvrent pas, ni ne se ferment pas correctement.	Plusieurs causes sont possibles (voir « Solutions »).	<ul style="list-style-type: none"> <li>Assurez-vous que les emballages de nourritures ne bloquent pas la porte.</li> <li>Vérifiez que les pièces internes ou la fabrique à glaçons automatique sont bien positionnées.</li> <li>Vérifiez que les joints de porte ne sont pas sales ou collants.</li> <li>Vérifiez que l'appareil est de niveau.</li> </ul>

## Le dosage était excessif.

### LA PORTE EST VERROUILLÉE, AVEC OU SANS

1. Vérifiez en premier lieu si vous pouvez remédier au problème à l'aide des suggestions de la section **DÉPANNAGE**.
2. programme ne fonctionne pas.

### SI LE PROBLÈME PERSISTE TOUJOURS APRÈS LES VÉRIFICATIONS PRÉCÉDENTES, CONTACTER LE SERVICE APRÈS-VENTE LE PLUS PRÈS

Pour obtenir de l'aide, appelez le numéro indiqué sur le livret de garantie ou suivez les instructions sur le site web

**www.indesit.com**

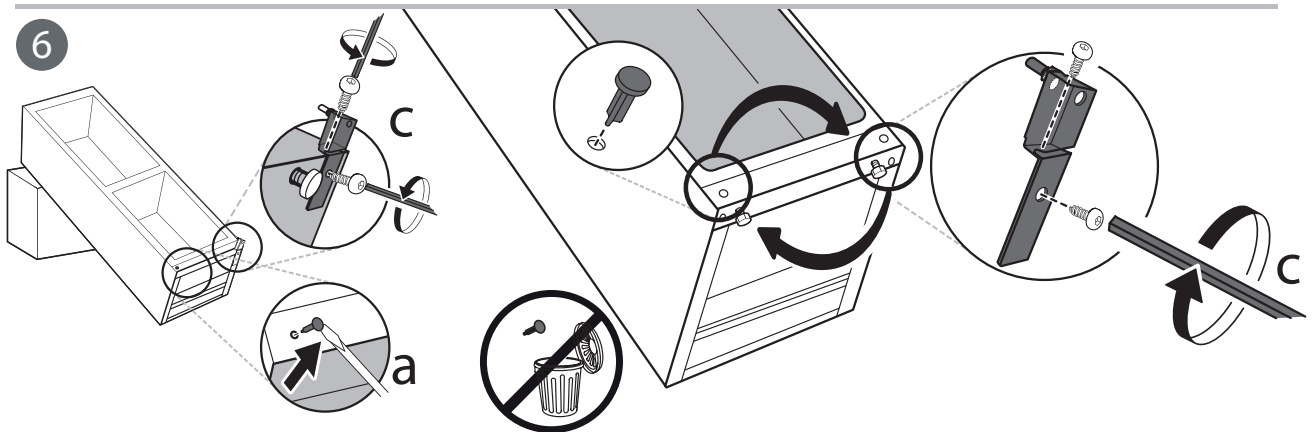
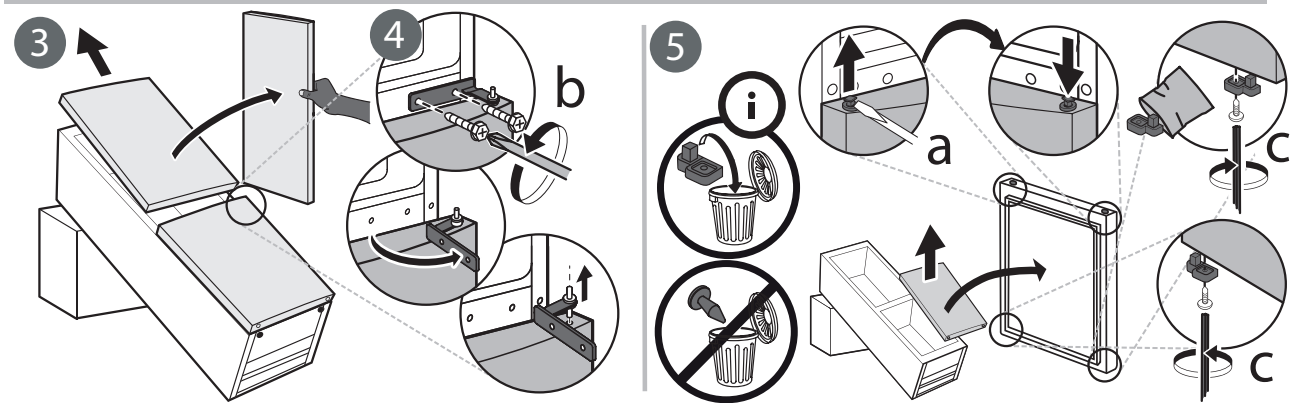
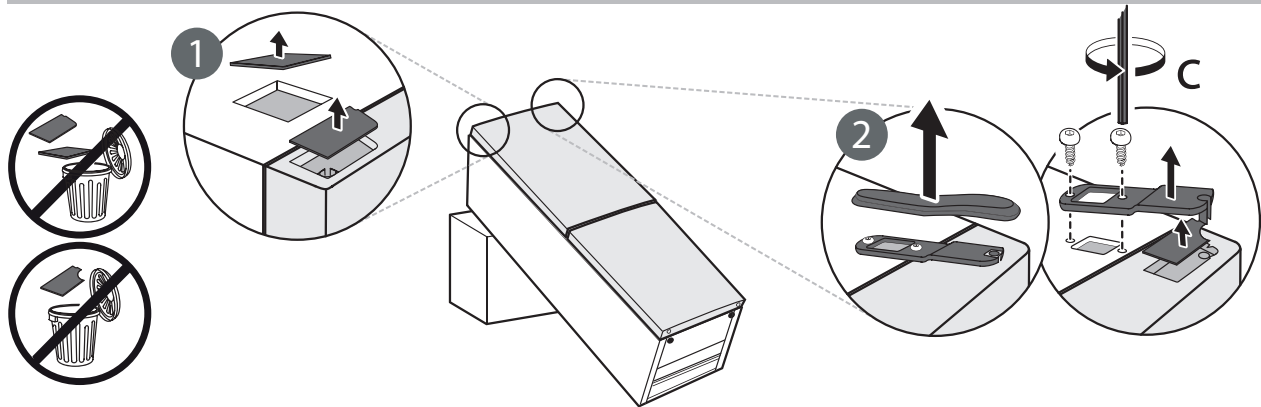
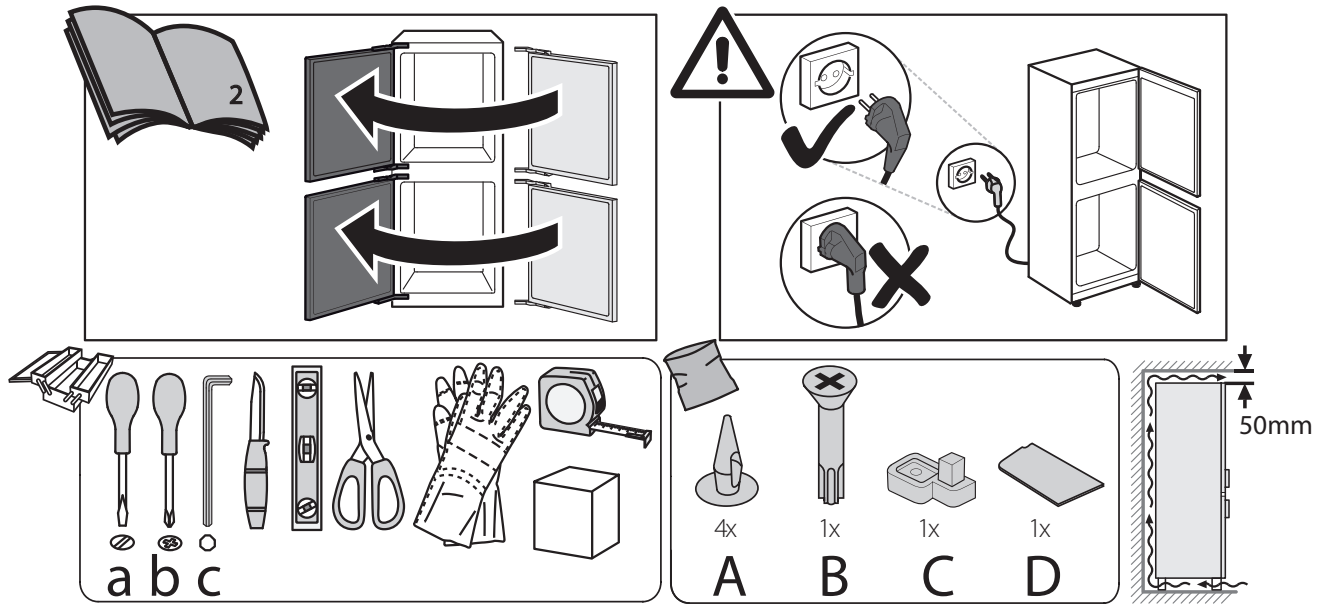
Lorsque vous contactez notre Service Après-vente, toujours préciser :

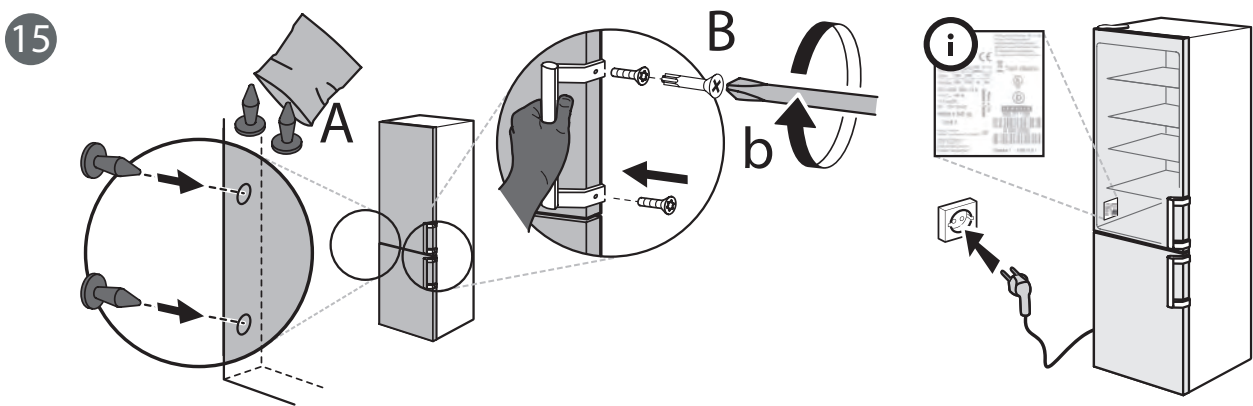
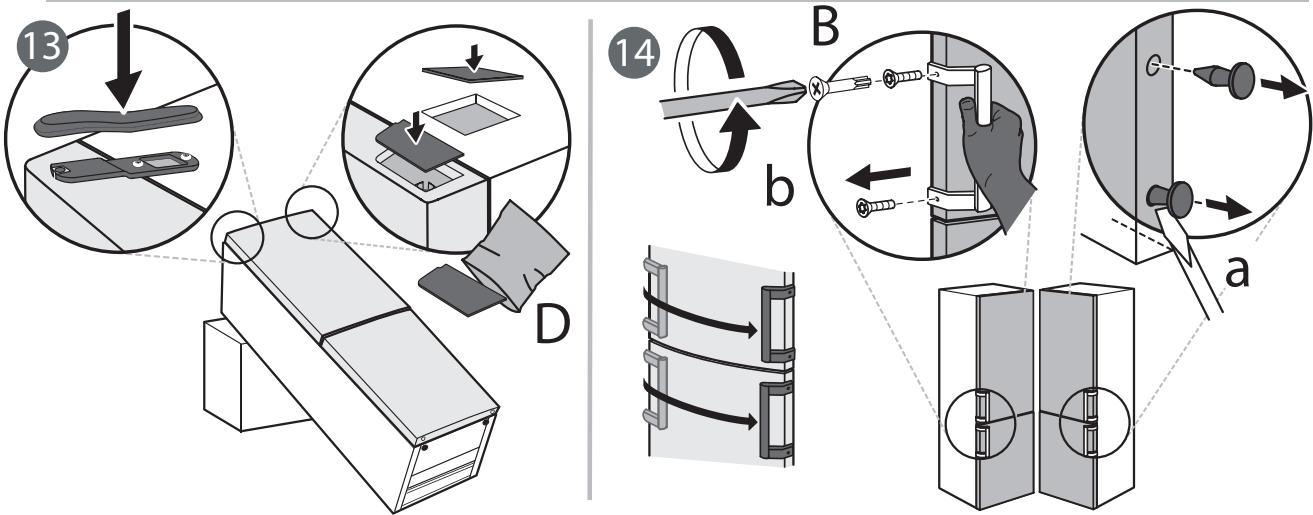
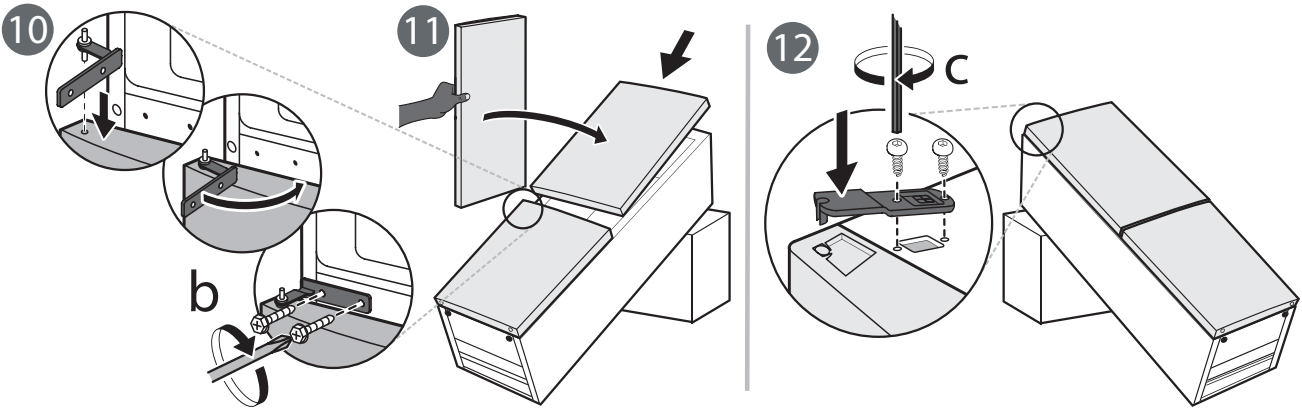
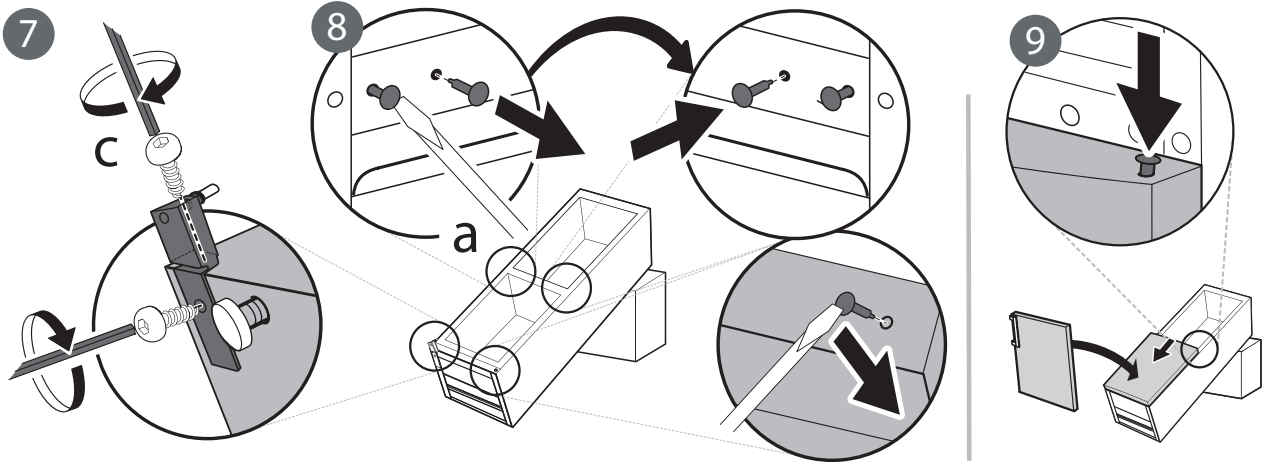
- une brève description du problème ;
- le type et le modèle exact de l'appareil ;
- le numéro de service (numéro après le mot Service sur la plaque signalétique). Le numéro de série est également disponible dans le livret de garantie ;
- votre adresse complète ;
- votre numéro de téléphone.

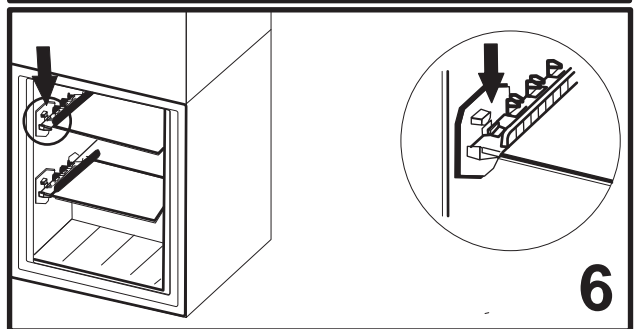
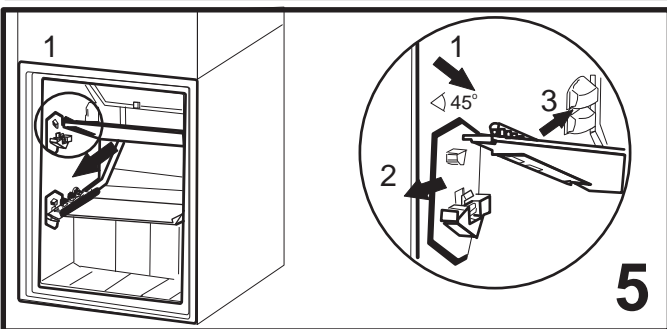
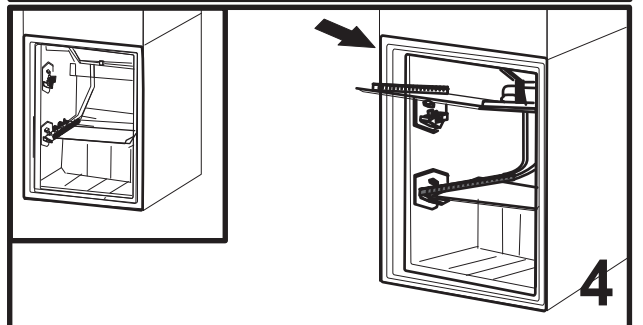
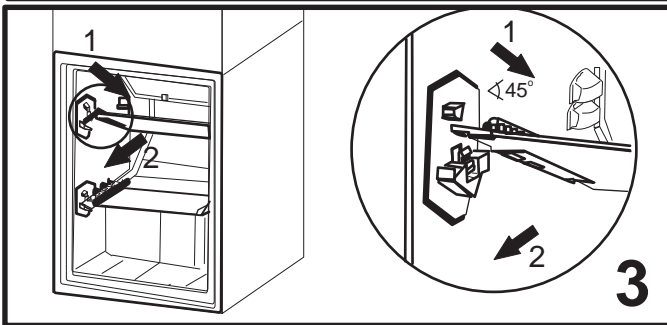
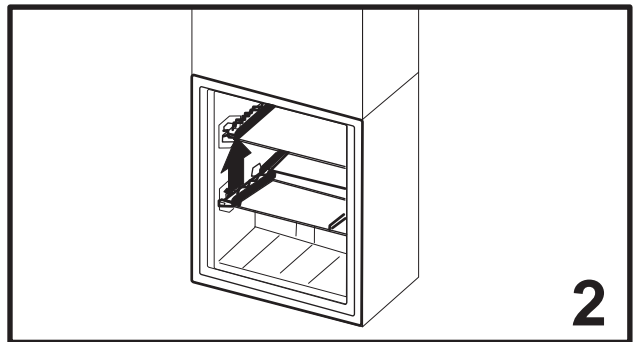
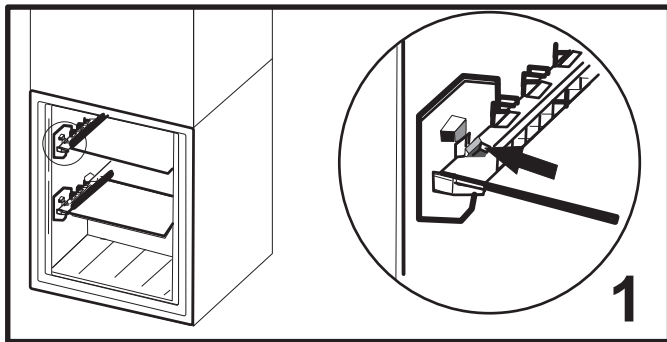
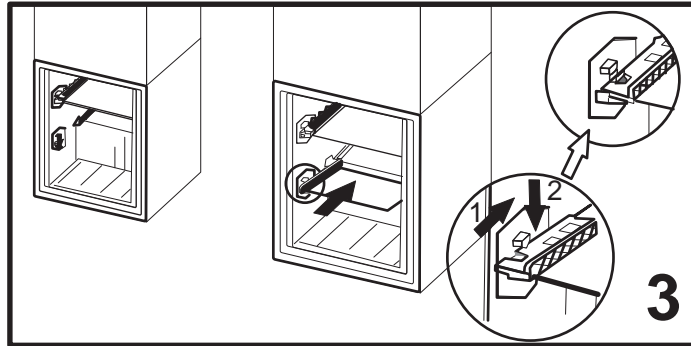
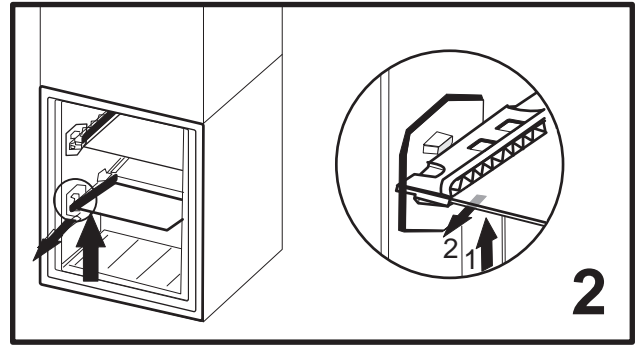
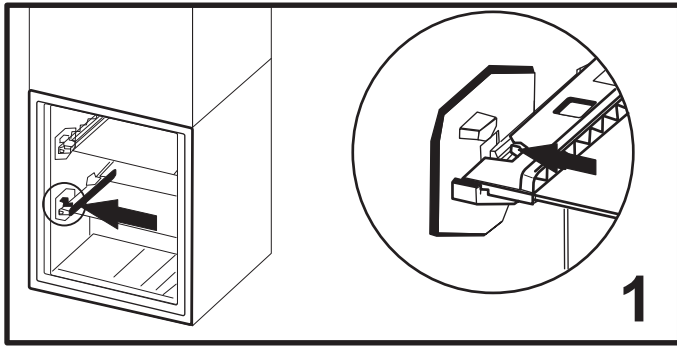
Si des réparations sont nécessaires, veuillez contacter un service après-vente agréé (vous aurez ainsi la garantie que des pièces d'origines sont utilisées et que la réparation est effectuée correctement).



**SERVICE** 0000 000 00000







400011337930