

LAVE-VAISSELLE ENCASTRABLE

WBC3C26X



Ce lave-vaisselle est doté du programme 6ème Sens qui adapte les paramètres pour des économies d'eau, de temps et d'énergie !



Référence WBC3C26X	Version Inox	EAN 8003437203176	Code F0 F100171	12 NC 869991001710	12 NC Usine 859991001710
------------------------------	------------------------	-----------------------------	---------------------------	------------------------------	------------------------------------

LES INNOVATIONS WHIRLPOOL



Grâce à ses capteurs, le 6ème Sens analyse le degré de salissures liquides et solides et adapte automatiquement la durée du cycle, la température mais aussi la quantité d'eau nécessaire. Vous économisez ainsi jusqu'à 50%** d'électricité, d'eau et de temps.

LES OPTIONS



Départ Différé



Multizone



Tablettes



Antibactérien

LES PROGRAMMES



Ce lave-vaisselle contient 8 Programmes



Le programme "Silence 45 dB" est idéal pour une utilisation la nuit



Programme fragile : Un cycle doux, idéal pour la vaisselle

ACCESSOIRES

KIT D'AJUSTEMENT POUR
LAVE-VAISSELLE BANDEAU
COULEUR : INOX

12NC : 859991022520

KIT D'AJUSTEMENT POUR
LAVE-VAISSELLE BANDEAU
COULEUR : INOX IXELIUM

12NC : 859991022530

STARTER KIT, LE BON PLAN "ENTRETIEN" DWC300
Un pack complet pour entretenir et optimiser les performances de votre lave-vaisselle. Composé de

- 24 tablettes lave-vaisselle TOUT en 1
- Sel régénérant
- Liquide de rinçage 250ml

12NC : 484000008413
EAN : 8015250441000



ANTICALCAIRE MAGNÉTIQUE POUR
LUTTER CONTRE LE TARTRE MWC171
Aide à réduire la formation de tartre sur les résistances de vos appareils pour des résultats de lavage étincelants.

12NC : 484000000511
EAN : 8015250145861



LAVE-VAISSELLE ENCASTRABLE

WBC3C26X

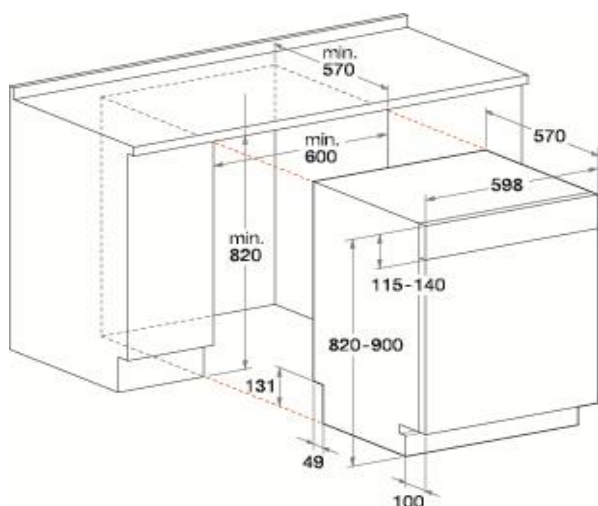


BANDEAU DE COMMANDE



Couleur : Inox

INSTALLATION / NICHES



CARACTERISTIQUES TECHNIQUES

Poids net/avec emballage (kg)	35,5 / 37,5
Dimensions nettes du produit en cm (HxLxP)	82 x 59,5 x 57
Dimensions avec emballage en cm (HxLxP)	91 X 65 X 67,5
Dimensions d'encastrement en cm (HxLxP)	82-90 x 60 x 57
Prise fournie	Oui
Longueur du cordon électrique (cm)	130
Longueur du tuyau d'évacuation (cm)	150
Longueur du tuyau d'arrivée d'eau (cm)	155
Alimentation électrique	220-230V / 50Hz / 10A

LABEL***

Consommation d'énergie (kWh/an)	265
Consommation d'eau L : an / cycle	2520 / 9
Classe d'efficacité énergétique	A++
Niveau sonore dB(A)	46
Nombre de couverts	14
Classe lavage/séchage	A / A

NOMBRE DE PROGRAMMES

Plage de températures de lavage (°C)	8	25/45/50/55/65
6ème Sens entre 45 et 60°C	Oui	
Pré-lavage à froid	Oui	
Fragile 45°C	Oui	
1 Heure Wash&Dry 55°C	-	
Rapide 50°C (30")	Oui	
ECO 50°C	Oui	
Demi-charge 50°C	-	
Quotidien 50°C	Oui	
Intensif 65°C	Oui	
Antibactérien 65°C	-	
Silence 50°C	Oui	
Autonettoyage 65°C	-	

OPTIONS / INNOVATIONS

PowerClean Pro	-
PowerDry	-
Tablettes	Oui
Demi-charge	-
Multizone	Oui
Antibactérien	Oui
Turbo	-

CONFORT D'UTILISATION

Affichage	Digital
Départ différé	1-24h
Voyant de sel et liquide de rinçage	Oui
Verrouillage commandes	Oui
Indicateur de temps restant	Oui
Voyant lumineux pendant le cycle (FD)	-
Vidange	Oui
Moteur induction	Oui

AMENAGEMENT INTERIEUR

3ème tiroir	-
Panier supérieur :	
- réglable en hauteur	Oui
- picots rabattables	0
- balconnets escamotables	4
- Poignée	Plastique
Panier inférieur :	
- picots rabattables	4
- poignée	Plastique
Panier à couverts :	
- Panier à couvert nomade	Oui
- Modulable et divisible en 2	-

EQUIPEMENT

Cuve inox	Oui
Poids maximum du panneau de porte	6,5 kg
Pieds réglables	Oui
Pied arrière réglable de l'avant	Oui
Sécurité arrivée d'eau	
- Overflow (anti-débordement)	Oui
- Aquastop (anti-débordement et anti-fuite)	-
Installation en colonne	-
Kit de finition Inox latéral	-