

Définitive

Supreme Clean

Performances de lavage et modularité exceptionnelles

Whirlpool
SENSING THE DIFFERENCE®

LAVE-VAISSELLE ENCASTRABLE

WKIC3C26



Ce lave-vaisselle est doté du programme 6ème Sens qui adapte les paramètres pour des économies d'eau et de temps !



Référence	Version	EAN	Code F0	12 NC	12 NC Usine
WKIC3C26	Tout intégrable	8003437204777	F100791	869991007910	859991007910

LES INNOVATIONS WHIRLPOOL



Le programmeur intelligent **6ème Sens** adapte automatiquement la durée du cycle, la température mais aussi la quantité d'eau nécessaire pour un lavage impeccable. Vous économisez ainsi jusqu'à 50%** d'eau et de temps.

LES OPTIONS



Départ Différé



Multizone



Tablettes

LES PROGRAMMES



Ce lave-vaisselle contient 8 Programmes



Le programme "Silence 45 dB" est idéal pour une utilisation la nuit



Programme fragile : Un cycle doux, idéal pour la vaisselle délicate comme les verres à pied.

ACCESSOIRES

KIT INOX DE FINITIONS LATÉRALES POUR



12NC : 859991022540

STARTER KIT, LE BON PLAN "ENTRETIEN" DWC300

Un pack complet pour entretenir et optimiser les performances de votre lave-vaisselle. Composé de

- 24 tablettes lave-vaisselle TOUT en 1
- Sel régénérant
- Liquide de rinçage 250ml

12NC : 48400008413
EAN : 8015250441000



ANTICALCAIRE MAGNÉTIQUE POUR LUTTER CONTRE LE TARTRE MWC171

Aide à réduire la formation de tartre sur les résistances de vos appareils pour des résultats de lavage étincelants.

12NC : 48400000511
EAN : 8015250145861



WHIRLPOOL France S.A.S. Siège social : 2, rue Benoît Malon – BP 300 – 92156 Suresnes Cedex – SAS au capital de 79.903.708 Euros – RCS Nanterre B 325 041 481

* Le sens de la différence

** Consommations réalisées en comparant la consommation minimale et maximale avec le programme 6ème Sens

www.whirlpool.fr

Définitive

LAVE-VAISSELLE ENCASTRABLE

WKIC3C26

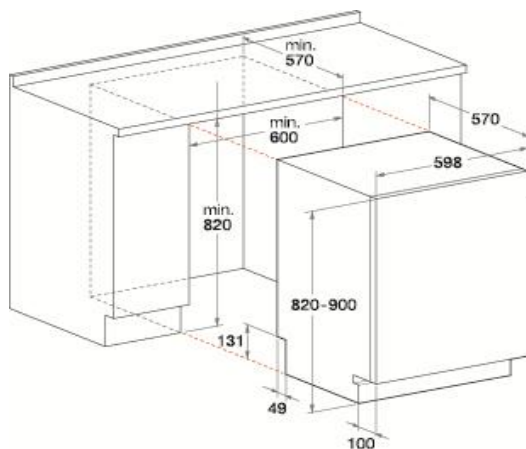


BANDEAU DE COMMANDE



Couleur : Gris métallisé

INSTALLATION / NICHES



CARACTERISTIQUES TECHNIQUES

Poids net/avec emballage (kg)	35,5 / 37,5
Dimensions nettes du produit en cm (HxLxP)	82 x 59,5 x 57
Dimensions avec emballage en cm (HxLxP)	91 x 65 x 67,5
Dimensions d'encastrement en cm (HxLxP)	82-90 x 60 x 57
Prise fournie	Oui
Longueur du cordon électrique (cm)	130
Longueur du tuyau d'évacuation (cm)	150
Longueur du tuyau d'arrivée d'eau (cm)	155
Alimentation électrique	220-230V / 50Hz / 10A

SENSING THE DIFFERENCE*

LABEL***

Consommation d'énergie (kWh/an)	265
Consommation d'eau L : an / cycle	2520 / 9
Classe d'efficacité énergétique	A++
Niveau sonore dB(A)	46
Nombre de couverts	14
Classe lavage/séchage	A / A

NOMBRE DE PROGRAMMES

Plage de températures de lavage (°C)	25/45/50/60/65
6ème Sens entre 50 et 60°C	Oui
Pré-lavage à froid	Oui
Fragile 45°C	Oui
1 Heure Wash&Dry 55°C	-
Rapide 50°C (30")	Oui
ECO 50°C	Oui
Demi-charge 50°C	-
Quotidien 50°C	Oui
Intensif 65°C	Oui
Antibactérien 65°C	-
Silence 50°C	Oui
Autonettoyage 65°C	-

OPTIONS / INNOVATIONS

PowerClean Pro	-
PowerDry	-
Tablettes	Oui
Demi-charge	-
Multizone	Oui
Antibactérien	-
Turbo	-

CONFORT D'UTILISATION

Affichage	Digital
Départ différé	1-12h
Voyant de sel et liquide de rinçage	Oui
Verrouillage commandes	Oui
Indicateur de temps restant	-
Voyant lumineux pendant le cycle (FD)	-
Vidange	-
Moteur induction	Oui

AMENAGEMENT INTERIEUR

3ème tiroir	-
Panier supérieur :	
- réglable en hauteur	Oui
- picots rabattables	0
- balconnets escamotables	4
- Poignée	Plastique
Panier inférieur :	
- picots rabattables	4
- poignée	Plastique
Panier à couverts :	
- Panier à couvert nomade	Oui
- Modulable et divisible en 2	-

EQUIPEMENT

Cuve inox	Oui
Poids maximum du panneau de porte	10 kg
Pieds réglables	Oui
Pied arrière réglable de l'avant	Oui
Sécurité arrivée d'eau	
- Overflow (anti-débordement)	Oui
- Aquastop (anti-débordement et anti-fuite)	-
Installation en colonne	-
Kit de finition Inox latéral	-

WHIRLPOOL France S.A.S. Siège social : 2, rue Benoît Malon – BP 300 – 92156 Suresnes Cedex – SAS au capital de 79.903.708 Euros – RCS Nanterre B 325 041 481

* Le sens de la différence

*** Label conforme au règlement délégué 2010/30/EC (consommations annuelles d'eau basées sur 280 cycles de lavage / an)

www.whirlpool.fr