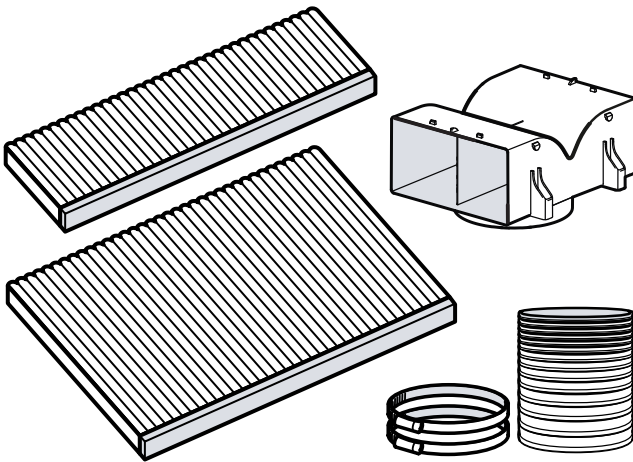
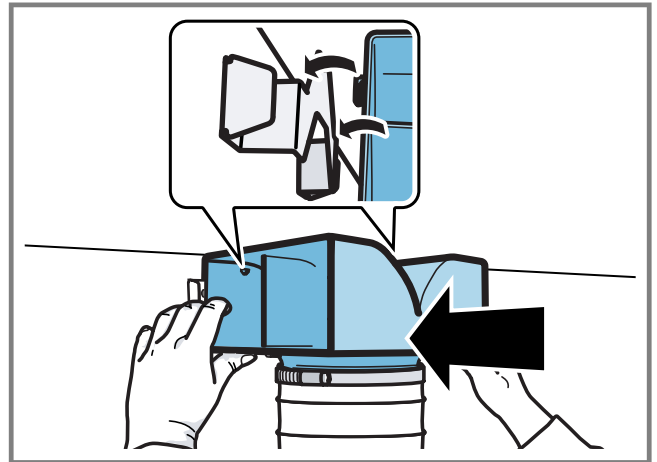
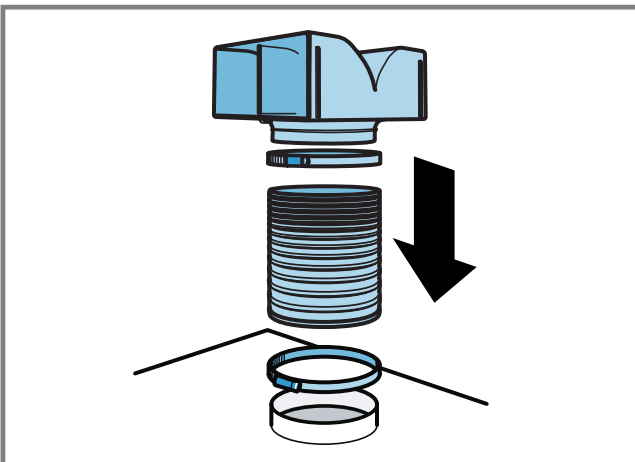
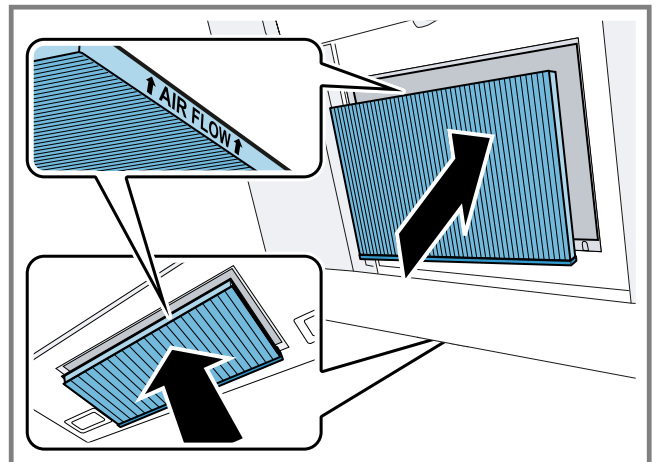
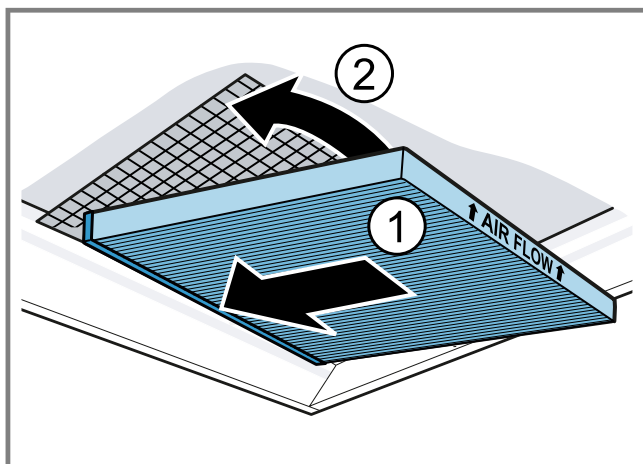




de **Montageanleitung**  
en **Installation instructions**  
fr **Notice d'installation**  
it **Istruzioni d'installazione**  
nl **Installatie-instructies**  
es **Instrucciones de montaje**  
pt **Instruções de instalação**  
sv **Installationsanvisningar**  
no **Installasjonsveiledning**  
fi **Asennusohjeet**  
da **Installationsvejledning**  
ru **Инструкция по установке**  
cs **Pokyny k instalaci**  
el **Οδηγίες εγκατάστασης**  
pl **Instrukcje montażu**  
et **Paigaldusjuhised**

lv **Uzstādīšanas instrukcijas**  
lt **Įrengimo instrukcijos**  
bg **Инструкции за монтаж**  
hr **Upute za instalaciju**  
hu **Telepítési útmutató**  
mk **Упатства за инсталирање**  
ro **Instrucțiuni de instalare**  
sk **Pokyny na inštaláciu**  
sl **Navodila za montažo**  
sr **Uputstva za montažu**  
sq **Udhëzimet e instalimit**  
tr **Kurulum talimatları**

**1****2****3****4**



5

de

## Allgemeine Hinweise

- Lesen Sie diese Anleitung sorgfältig.
- Bewahren Sie die Anleitung sowie die Produktinformationen für einen späteren Gebrauch oder Nachbesitzer auf.
- Nur bei fachgerechtem Einbau entsprechend der Montageanleitung ist die Sicherheit beim Gebrauch gewährleistet. Der Installateur ist für das einwandfreie Funktionieren am Aufstellungsort verantwortlich.
- Diese Anleitung richtet sich an den Monteur des Sonderzubehörs.
- Nur eine konzessionierte Fachkraft darf das Gerät anschließen.
- Vor der Durchführung jeglicher Arbeiten die Stromzufuhr abstellen.

## Sichere Montage

Beachten Sie die Sicherheitshinweise bei der Montage des Sonderzubehörs.

### WARNUNG – Erstickungsgefahr!

Kinder können sich Verpackungsmaterial über den Kopf ziehen oder sich darin einwickeln und ersticken.

- ▶ Verpackungsmaterial von Kindern fernhalten.
- ▶ Kinder nicht mit Verpackungsmaterial spielen lassen.

### WARNUNG – Verletzungsgefahr!

Bauteile innerhalb des Geräts können scharfkantig sein.

- ▶ Schutzhandschuhe tragen.

## Lieferumfang

Prüfen Sie nach dem Auspacken alle Teile auf Transportschäden und die Vollständigkeit der Lieferung.

→ Abb. **1**

## Umluftweiche montieren

1. Die Kaminverblendung demontieren.  
Informationen zur Demontage der Kaminverblendung finden Sie in der Montageanleitung Ihres Geräts.
2. Die Umluftweiche in den Haltewinkel einhängen.  
→ Abb. **2**

3. Den Schlauch mit den 2 Schellen an der Umluftweiche und dem Luftstutzen befestigen.  
→ Abb. **3**  
Den Schlauch straffen und bei Bedarf kürzen.
4. Die Kaminverblendung montieren.  
Die Schlitze der inneren Kaminverblendung zeigen nach oben.  
Informationen zur Montage der Kaminverblendung finden Sie in der Montageanleitung Ihres Geräts.

## Geruchsfilter für Umluftbetrieb

Geruchsfilter binden die Geruchsstoffe im Umluftbetrieb. Regelmäßig gewechselte Geruchsfilter gewährleisten einen hohen Geruchsabscheidegrad.

Der Geruchsfilter muss bei normalem Betrieb, ca. eine Stunde täglich, alle 12 Monate ausgetauscht werden. Der Geruchsfilter kann nicht gereinigt oder regeneriert werden.

Geruchsfilter erhalten Sie beim Kundendienst oder im Online-Shop. Verwenden Sie nur Original-Geruchsfilter.

## Geruchsfilter tauschen

1. **Hinweis:** Beim Einsetzen des Geruchsfilters darauf achten, dass sich der Geruchsfilter nicht nach oben wölbt.  
Die Geruchsfilter einsetzen.  
→ Abb. **4**  
→ Abb. **5**
2. Die Fettfilter einsetzen.  
Informationen zum Einbauen der Fettfilter finden Sie in der Gebrauchsanleitung Ihres Geräts.
3. Die alten Geruchsfilter im Restmüll entsorgen.  
Die Geruchsfilter enthalten keine Schadstoffe.

en

## General information

- Read this instruction manual carefully.
- Keep the instruction manual and the product information safe for future reference or for the next owner.
- The appliance can only be used safely if it is correctly installed according to the safety instructions. The installer is responsible for ensuring that the appliance works perfectly at its installation location.
- This instruction manual is intended for the installer of the optional accessory.

- Only a licensed expert may connect the appliance.
- Switch off the power supply before carrying out any work.

### Safe installation

Observe the safety instructions when installing the optional accessory.

#### **WARNING – Risk of suffocation!**

Children may put packaging material over their heads or wrap themselves up in it and suffocate.

- ▶ Keep packaging material away from children.
- ▶ Do not let children play with packaging material.

#### **WARNING – Risk of injury!**

Components inside the appliance may have sharp edges.

- ▶ Wear protective gloves.

### Included with the appliance

After unpacking all parts, check for any damage in transit and completeness of the delivery.

→ Fig. 

### Fitting the air recirculation deflector

1. Remove the flue duct.

You can find information on how to remove the flue duct in the installation instructions for your appliance.

2. Fit the air recirculation deflector into the angle brackets.

→ Fig. 

3. Use the two clips to secure the hose to the air recirculation deflector and the air-pipe connector.

→ Fig. 

Tighten and, if required, shorten the hose.

4. Fit the flue duct.

The slots on the inner flue duct section point upwards.

You can find information about the installation of the flue duct in the installation instructions for your appliance.

### Odour filter for recirculating air mode

Odour filters bind odorous substances in air recirculation mode. Regularly replaced odour filters guarantee a high level of odour removal.

With normal use (approx. one hour a day), the odour filter must be replaced every 12 months. The odour filter cannot be cleaned or regenerated.

You can obtain odour filters from the after-sales service or the online shop. Only use original odour filters.

### Replacing the odour filter

1. **Note:** When inserting the odour filter, ensure that the odour filter is not bent upwards.

Insert the odour filters.

→ Fig. 

→ Fig. 

2. Insert the grease filters.

Information about installing grease filters can be found in the operating instructions for your appliance.

3. Dispose of old odour filters with the residual waste.

The odour filters do not contain any harmful substances.



## Indications générales

- Lisez attentivement cette notice.
- Conservez la notice ainsi que les informations produit en vue d'une réutilisation ultérieure ou pour un futur nouveau propriétaire.
- La sécurité d'utilisation est garantie uniquement en cas d'installation correcte et conforme aux instructions de montage. Le monteur est responsable du fonctionnement correct sur le lieu où l'appareil est installé.
- Cette notice s'adresse au monteur de l'accessoire spécial.
- Seul un spécialiste agréé est autorisé à brancher l'appareil.
- Avant toute intervention sur l'appareil, coupez l'alimentation électrique.

### Installation en toute sécurité

Respectez les consignes de sécurité lors de l'installation de l'accessoire spécial.

#### **AVERTISSEMENT – Risque d'asphyxie!**

Les enfants risquent de s'envelopper dans les matériaux d'emballage ou de les mettre sur la tête et de s'étouffer.

- ▶ Conserver les matériaux d'emballage hors de portée des enfants.
- ▶ Ne jamais laisser les enfants jouer avec les emballages.

#### **AVERTISSEMENT – Risque de blessure!**

Des pièces à l'intérieur de l'appareil peuvent présenter des arêtes vives.

- ▶ Portez des gants de protection.

### Contenu de la livraison

Après avoir déballé le produit, inspectez toutes les pièces pour détecter d'éventuels dégâts dus au transport et pour vous assurer de l'intégralité de la livraison.

→ Fig. 

### Montage du déflecteur d'air

1. Démonter le capot de cheminée.

Vous trouverez des informations concernant le démontage du capot de cheminée dans les instructions de montage de votre appareil.

2. Accrocher le déflecteur d'air dans l'équerre de fixation.

→ Fig. 

3. Fixer le flexible au moyen des 2 colliers au déflecteur d'air et au manchon d'évacuation.

→ Fig. 

Serrer le flexible et le raccourcir si nécessaire.

4. Monter le capot de cheminée.

Les œufs du capot de cheminée intérieur doivent être orientés vers le haut.

Vous trouverez des informations concernant le montage du capot de cheminée dans les instructions de montage de votre appareil.

## Filtre anti-odeurs pour le mode recirculation de l'air

Les filtres anti-odeurs lient les odeurs en mode recirculation de l'air. Des filtres anti-odeurs régulièrement changés garantissent un haut degré de séparation des odeurs.

Le filtre anti-odeurs doit être remplacé tous les 12 mois en fonctionnement normal (environ une heure par jour). Le filtre anti-odeurs ne peut pas être nettoyé ni régénéré.

Le filtre anti-odeurs sont en vente auprès du Service après-vente ou sur la boutique en ligne. Utilisez uniquement un filtre anti-odeurs d'origine.

### Remplacer le filtre à odeurs

1. **Remarque** : Lors de la mise en place du filtre à odeurs, veiller à ce qu'il ne se voile pas vers le haut.

Mettre en place le filtre à odeurs.

→ Fig. 4

→ Fig. 5

2. Insérer le filtre à graisse.

Vous trouverez des informations sur le montage du filtre à graisse dans la notice d'utilisation de votre appareil.

3. Éliminer les anciens filtres à odeurs dans les déchets résiduels.

Les filtres à odeurs ne contiennent aucune substance nocive.

it

## Avvertenze generali

- Leggere attentamente le presenti istruzioni.
- Conservare le istruzioni e le informazioni sul prodotto per il successivo utilizzo o per il futuro proprietario.
- La sicurezza di utilizzo è garantita solo per l'installazione secondo le regole di buona tecnica riportate nelle istruzioni di montaggio. L'installatore è responsabile del corretto funzionamento nel luogo di installazione.
- Queste istruzioni sono rivolte al tecnico addetto al montaggio dell'accessorio speciale.
- Il collegamento può essere eseguito esclusivamente da un tecnico specializzato autorizzato.
- Prima di eseguire qualsiasi lavoro, staccare l'alimentazione della corrente.

### Montaggio sicuro

Osservare le avvertenze di sicurezza durante il montaggio dell'accessorio speciale.

#### AVVERTENZA – Pericolo di soffocamento!

I bambini potrebbero mettersi in testa il materiale di imballaggio o avvolgersi nello stesso, rimanendo soffocati.

- ▶ Tenere lontano il materiale di imballaggio dai bambini.
- ▶ Vietare ai bambini di giocare con materiali d'imballaggio.

#### AVVERTENZA – Pericolo di lesioni!

Alcuni componenti all'interno dell'apparecchio possono essere affilati.

- ▶ Indossare guanti protettivi.

### Contenuto della confezione

Dopo il disimballaggio controllare che tutti i componenti siano presenti e che non presentino danni dovuti al trasporto.

→ Fig. 1

### Montaggio deflettore aria

1. Smontare il rivestimento del camino.

Informazioni sullo smontaggio del rivestimento del camino sono contenute nelle istruzioni per il montaggio dell'apparecchio.

2. Agganciare il deflettore aria nella staffa di fissaggio.

→ Fig. 2

3. Fissare il cavo flessibile con 2 fascette sul deflettore aria e sul manicotto dell'aria.

→ Fig. 3

Tendere il cavo flessibile e in caso di necessità accorciarlo.

4. Montare il rivestimento del camino.

Le fessure del rivestimento interno del camino sono rivolte verso l'alto.

Informazioni sul montaggio del rivestimento del camino sono contenute nelle istruzioni per il montaggio dell'apparecchio.

### Filtro antiodore per funzionamento a ricircolo d'aria

I filtri antiodore, nel funzionamento a ricircolo d'aria, trattengono le particelle che causano i cattivi odori. Per garantire l'elevato assorbimento degli odori è necessario sostituire periodicamente i filtri antiodore. In caso di esercizio normale, circa un'ora al giorno, i filtri antiodore devono essere sostituiti ogni 12 mesi. Il filtro antiodore non può essere pulito o rigenerato. I filtri antiodore sono disponibili presso il servizio clienti o il punto vendita online. Utilizzare solo filtri antiodore originali.

### Sostituzione del filtro antiodore

1. **Nota:** Al momento della sostituzione del filtro antiodore prestare attenzione a che questo filtro non sia inarcato verso l'alto.

Inserire i filtri antiodore.

→ Fig. 4

→ Fig. 5

2. Inserire i filtri grassi.

Le informazioni per il montaggio dei filtri grassi sono contenute nelle istruzioni per l'uso dell'apparecchio.

3. Smaltire i vecchi filtri antiodore nei rifiuti domestici. I filtri odori non contengono alcuna sostanza nociva.

nl

## Algemene aanwijzingen

- Lees deze gebruiksaanwijzing zorgvuldig door.
- Bewaar de gebruiksaanwijzing en de productinformatie voor later gebruik of voor volgende eigenaren.

- De veiligheid is alleen gewaarborgd bij een deskundige montage volgens de montagehandleiding. De installateur is verantwoordelijk voor een goede werking op de plaats van opstelling.
- Deze handleiding is bestemd voor de monteur van de speciale accessoires.
- Alleen een geautoriseerde vakman mag het apparaat aansluiten.
- Sluit voor aanvang van alle werkzaamheden altijd de stroomtoevoer af.

## Veilige montage

Neem de veiligheidsvoorschriften bij de montage van de speciale accessoires in acht.

### **WAARSCHUWING – Kans op verstikking!**

Kinderen kunnen verpakkingsmateriaal over het hoofd trekken en hierin verstrikt raken en stikken.

- ▶ Verpakkingsmateriaal uit de buurt van kinderen houden.
- ▶ Laat kinderen niet met verpakkingsmateriaal spelen.

### **WAARSCHUWING – Kans op letsel!**

Bepaalde onderdelen in het toestel kunnen scherpe randen hebben.

- ▶ Draag veiligheidshandschoenen.

## Inhoud van de verpakking

Controleer na het uitpakken alle onderdelen op transportschade en de volledigheid van de levering. → Fig. 1

## Scheidingsfilter monteren

1. De schoorsteenafscherming demonteren.  
Informatie over de demontage van de schoorsteenafscherming vindt u in de montagehandleiding van uw apparaat.
2. Het scheidingsfilter in het haakje hangen.  
→ Fig. 2
3. De slang met de 2 klemmen aan het scheidingsfilter en de luchtaansluiting bevestigen.  
→ Fig. 3  
De slang straktrekken en indien nodig inkorten.
4. De schoorsteenafscherming monteren.  
De sleuven van het binnenste schoorsteenafschermstuk wijzen naar boven.  
Informatie over de montage van de schoorsteenafscherming vindt u in de montagehandleiding van uw apparaat.

## Geurfilter voor circulatiefunctie

Geurfilters binden de geurstoffen in de circulatiefunctie. Regelmatig gewisselde geurfilters zorgen voor een hoge geurafscheidingsgraad.

De geurfilter moet bij normaal gebruik, ca. een uur dagelijks, om de 12 maanden worden vervangen. De geurfilter kan niet worden gereinigd of geregeneerd.

Geurfilters zijn verkrijgbaar bij de klantenservice of in de online-shop. Gebruik alleen originele geurfilters.

## Geurfilter vervangen

1. **Opmerking:** Let er bij het plaatsen van het geurfilter op, dat het geurfilter niet naar boven uitstulpt.  
De geurfilter plaatsen.  
→ Fig. 4  
→ Fig. 5
2. De vetfilters inbrengen.  
Informatie over het inbouwen van het vetfilter vindt u in de gebruikershandleiding van uw apparaat.

3. Het oude geurfilter afvoeren als restafval.  
De geurfilters bevatten geen schadelijke stoffen.

es



## Advertencias de carácter general

- Leer atentamente estas instrucciones.
- Conservar las instrucciones y la información del producto para un uso posterior o para posibles compradores posteriores.
- Solamente un montaje profesional conforme a las instrucciones de montaje puede garantizar un uso seguro del aparato. El instalador es responsable del funcionamiento perfecto en el lugar de instalación.
- Estas instrucciones están dirigidas al instalador del accesorio opcional.
- Solo un profesional autorizado puede conectar el dispositivo.
- Desconectar la alimentación eléctrica antes de realizar cualquier tipo de trabajo.

## Montaje seguro

Tener en cuenta los consejos y advertencias de seguridad especiales para el montaje del accesorio.

### **ADVERTENCIA – Riesgo de asfixia!**

Los niños pueden ponerse el material de embalaje por encima de la cabeza, o bien enrollarse en él, y asfixiarse.

- ▶ Mantener el material de embalaje fuera del alcance de los niños.
- ▶ No permita que los niños jueguen con el embalaje.

### **ADVERTENCIA – Riesgo de lesiones!**

Las piezas internas del aparato pueden tener bordes afilados.

- ▶ Llevar guantes de protección.

## Volumen de suministro

Al desembalar el aparato, comprobar que las piezas no presenten daños ocasionados durante el transporte y que el volumen de suministro esté completo. → Fig. 1

## Montar el deflector de aire

1. Desmontar el revestimiento de la chimenea.  
Encontrará información relativa al desmontaje del revestimiento de la chimenea en las instrucciones de montaje del aparato.
2. Enganchar el deflector de aire en la escuadra de sujeción.  
→ Fig. 2
3. Fijar el tubo con las 2 abrazaderas en el deflector de aire y la tubuladura de aire.  
→ Fig. 3  
Estirar el tubo y acortarlo en caso necesario.
4. Montar el revestimiento de la chimenea.  
Las ranuras del revestimiento interior de la chimenea deben colocarse hacia arriba.  
Encontrará más información sobre el montaje del revestimiento de la chimenea en las instrucciones de montaje del aparato.

## Filtros desodorizantes para el funcionamiento con recirculación de aire

Los filtros desodorizantes eliminan los olores en el funcionamiento con recirculación de aire. Sustituir regularmente los filtros desodorizantes asegura una mayor filtración de olores.

Con un funcionamiento normal (aprox. 1 hora al día), el filtro desodorizante debe cambiarse cada 12 meses. El filtro desodorizante no puede limpiarse ni regenerarse.

Los filtros desodorizantes pueden adquirirse en el Servicio de Asistencia Técnica o en nuestra tienda online. Utilizar únicamente filtros desodorizantes originales.

### Cambiar el filtro desodorizante

- Nota:** Asegurarse de que el filtro desodorizante no se curve hacia arriba al colocarlo.  
Insertar el filtro desodorizante.  
→ Fig. 4  
→ Fig. 5
- Montar los filtros antigrasa.  
Encontrará más información sobre la instalación del filtro antigrasa en las instrucciones de uso del aparato.
- Desecher el filtro desodorizante antiguo en el contenedor de basura de restos.  
El filtro desodorizante no contiene sustancias nocivas.

pt

## Indicações gerais

- Leia atentamente este manual.
- Guarde estas instruções e as informações sobre o produto para posterior utilização ou para entregar a futuros proprietários.
- Só com uma montagem especializada e em conformidade com as instruções de montagem, pode ser garantida a segurança durante a utilização. O instalador é responsável pelo funcionamento correto no local de montagem.
- Estas instruções destinam-se ao instalador do acessório especial.
- Apenas um técnico especializado e autorizado poderá ligar o aparelho.
- Desligue a alimentação de corrente antes de realizar qualquer trabalho.

### Montagem segura

Respeite as indicações de segurança ao efetuar a montagem dos acessórios especiais.

#### AVISO – Risco de asfixia!

As crianças podem colocar o material de embalagem sobre a cabeça ou enrolar-se no mesmo e sufocar.

- ▶ Manter o material de embalagem fora do alcance das crianças.
- ▶ Não permitir que as crianças brinquem com o material de embalagem.

#### AVISO – Risco de ferimentos!

Os componentes interiores do aparelho podem ter arestas vivas.

- ▶ Use luvas de proteção.

## Âmbito de fornecimento

Depois de desembalar o aparelho, há que verificar todas as peças quanto a danos de transporte e se o material fornecido está completo.

→ Fig. 1

### Montar o defletor

- Desmonte o painel decorativo da chaminé.  
Nas instruções de montagem do seu aparelho encontra informações sobre a desmontagem do painel decorativo da chaminé.
- Engate o defletor no esquadro de fixação.  
→ Fig. 2
- Fixe a mangueira, com as 2 braçadeiras, no defletor e no bocal de ar.  
→ Fig. 3  
Estique a mangueira e, se necessário, encurte-a.
- Monte o painel decorativo da chaminé.  
Os entalhes do painel decorativo interior da chaminé estão virados para cima.  
Nas instruções de montagem do seu aparelho encontra informações sobre a montagem do painel decorativo da chaminé.

### Filtros de odores para funcionamento por circulação de ar

Os filtros de odores aglutinam as substâncias odoríferas no modo de funcionamento por circulação de ar. A substituição regular dos filtros de odores garante uma elevada eliminação dos odores.

O filtro de odores tem de ser substituído, pelo menos, todos os 12 meses no caso de uma utilização normal (diariamente cerca de 1 hora). O filtro de odores não pode ser limpo nem regenerado.

Os filtros de gordura podem ser adquiridos junto da Assistência técnica ou na loja online. Utilizar unicamente filtros de odores originais.

### Trocar o filtro de odores

- Nota:** Ao colocar o filtro de odores, certificar-se de que o filtro de odores não fica arqueado para cima.  
Coloque os filtros de odores.  
→ Fig. 4  
→ Fig. 5
- Coloque os filtros de gordura.  
Nas Instruções de serviço do seu aparelho encontra informações sobre a montagem dos filtros de gordura.
- Elimine o filtro de odores antigo junto com o lixo restante.  
Os filtros de odores não contêm substâncias nocivas.

sv

## Allmänna anvisningar

- Läs igenom anvisningen noga.
- Förvara bruksanvisningen och produktinformationen för senare användning eller till nästa ägare.
- Säker användning av enheten kräver fackmässig montering enligt monteringsanvisningen. Installatören ansvarar för en felfri funktion på uppställningsplatsen.
- Anvisningen riktar sig till den som monterar extratillbehöret.
- Det är bara behörig elektriker som får ansluta enheten.

- Slå alltid av elen innan du utfør sådana arbeten.

## Säker montering

Följ säkerhetsanvisningarna vid montering av extra-tillbehøret.

### **VARNING! – Kvævningsrisk!**

Barn kan dra f6rpackningsmaterial 6ver huvudet eller trassla in sig i det och kvævas.

- ▶ Låt inte barn komma i nærheten av f6rpackningsmaterial.
- ▶ Låt inte barn leka med f6rpackningsmaterialet.

### **VARNING! – Risk f6r personskador!**

En del komponenter inuti enheten har vassa kanter.

- ▶ Anvænd alltid skyddshandskar.

## Medf6ljande tillbeh6r

Kontrollera efter oppackningen att inga delar ær transportskadade och att leveransen ær komplett.

→ Fig. 1

## Sætta i sirkulationsretur

1. Ta av flæktkåpan.

Information om hur du tar av flæktkåpan hittar du i enhetens monteringsanvisning.

2. Haka i sirkulationsreturen i fæstvinkeln.

→ Fig. 2

3. Fæst slangen i sirkulationsretur och luftanslutning med 2 slangklæmmor.

→ Fig. 3

Stræck och korta slangen, om det beh6vs.

4. Sætta pæ flæktkåpan.

Slitsarna pæ innerdelen ska peka uppåt.

Information om hur du sætter pæ flæktkåpan hittar du i enhetens monteringsanvisning.

## Osfilter f6r sirkulationsdrift

Osfiltret binder oset vid sirkulationsdrift. Byt osfilter regelbundet f6r att hælla bort oset.

Byt osfilter var 12 .e mænad vid normalanvændning ca 1 timme per dag. Osfiltret gær ikke att reng6re eller regenerere.

Osfilter hittar du hos service eller i onlineshoppen.

Anvænd bara originalosfilter.

## Byta osfilter

1. **Notera:** Se till sâ att osfiltret ikke buktar uppåt nær du sætter i det.

Sætta i osfiltret.

→ Fig. 4

→ Fig. 5

2. Sætta i fettfiltren.

Information om hur du sætter i fettfiltren hittar du i enhetens bruksanvisning.

3. Slæng det gamle osfiltret som restavfall.

Osfiltret innehæller inga skadelige æmnen.

no

## **Generelle merknader**

- Les n6ye gjennom denne veiledningen.
- Oppbevar veiledningen og produktinformasjonen for senere bruk eller for en senere eier.
- Sikkerheten under bruken er kun garantert dersom monteringen foretas forskriftsmessig i henhold til monteringsanvisning.

gen. Installat6ren er ansvarlig for at apparatet fungerer som det skal pæ oppstillingsstedet.

- Denne veiledningen er beregnet pæ mon-t6ren av spesialtilbeh6ret.
- Apparatet skal kun installeres av autoriserte fagfolk.
- Slå alltid av str6mtilf6rselen f6r det skal gjennomf6res arbeider.

## Sikker montering

F6lg sikkerhetsanvisningene ved montering av spesialtilbeh6r.

### **ADVARSEL – Kvelningsfare!**

Barn kan fâ emballasjen over hodet eller vikle seg inn i den og kveles.

- ▶ Hold emballasjen borte fra barn.
- ▶ Barn mâ ikke fâ leke med emballasjen.

### **ADVARSEL – Fare for personskade!**

Komponenter inni apparatet kan ha skarpe kanter.

- ▶ Bruk vernehansker.

## Leveringsinnhold

Etter fjerning av emballasjen mâ du kontrollere alle delene med henblikk pæ transportskader og forvisse deg om at ingen deler mangler.

→ Fig. 1

## Montering av omstiller

1. Demonter dekselet til avtrekkskanalen.

Informasjon om demontering av dekselet til avtrekkskanalen stâr i monteringsanvisningen for apparatet.

2. Hekt omstilleren pæ holdevinkelen.

→ Fig. 2

3. Fest slangen til omstilleren og luftstussen ved hjelp av de 2 klæmmene.

→ Fig. 3

Stram slangen og forkort den ved behov.

4. Monter dekselet til avtrekkskanalen.

Sporene i den indre delen peker oppover.

Informasjon om montering av dekselet til avtrekkskanalen stâr i monteringsanvisningen for apparatet.

## Luktfilter for sirkulasjonsmodus

Luktfiltre binder luktstoffene i sirkulasjonsmodus.

Luktfiltre som skiftes ut regelmessig, s6rger for en h6y grad av luftfjerning.

Ved normal drift, ca. én time om dagen, mâ luktfiltret skiftes ut hver 12 . mæned. Luktfiltret kan ikke reng6res eller regenereres.

Luktfiltre fâs hos kundeservice eller i vâr nettbutikk.

Bruk kun originale luktfiltre.

## Skifte ut luktfilter

1. **Merk:** Nâr du setter inn luktfiltret, mâ du passe pæ at det ikke hvelver seg oppover.

Sett inn luktfiltrene.

→ Fig. 4

→ Fig. 5

2. Sett inn fettfiltrene.

Informasjon om montering av fettfilter stâr i bruksanvisningen for apparatet.

3. Kast de gamle luktfiltrene i husholdningsavfallet.

Luktfiltrene inneholder ingen skadelige stoffer.



## Yleisiä ohjeita

- Lue tämä ohje huolellisesti.
- Säilytä ohjeet ja tuotetiedot myöhempää käyttötarvetta tai mahdollista uutta omistajaa varten.
- Turvallinen käyttö on taattu vain, kun asennus tehdään ammattitaitoisesti asennusohjeita noudattaen. Asentaja vastaa moitteettomasta toiminnasta laitteen asennuspaikassa.
- Tämä ohje on tarkoitettu erikoisvarusteen asentajalle.
- Laitteen saa liittää vain ammattilainen, jolla on asianmukaiset asennusoikeudet.
- Kytke aina ennen työn aloittamista virransaanti pois päältä.

### Turvallinen asennus

Noudata turvallisuusohjeita lisävarustetta asennettaessa.

#### VAROITUS – Tukehtumisvaara!

Lapset saattavat leikkiessään esim. vetää pakkausmateriaaleja päähänsä tai kääriytyä niihin ja tukehtua.

- ▶ Pidä pakkausmateriaali poissa lasten ulottuvilta.
- ▶ Älä anna lasten leikkiä pakkausmateriaalilla.

#### VAROITUS – Loukkaantumisvaara!

Laitteen sisäpuolella olevat rakenneosat voivat olla teräväreunaiset.

- ▶ Käytä suojakäsineitä.

### Toimitussisältö

Kun olet poistanut kaikki osat pakkauksesta, tarkista ettei niissä ole kuljetusvaurioita ja että kaikki osat ovat mukana.

→ Kuva 1

### Kiertoilmavaihtimen asennus

1. Irrota hormisuojaus.  
Hormisuojuksen irrotusta koskevat tiedot löydät laitteen asennusohjeesta.
2. Aseta kiertoilmavaihdin kannatinkulmaan.  
→ Kuva 2
3. Kiinnitä letku 2 kiinnikkeellä kiertoilmavaihtimeen ja asennuskaulukseen.  
→ Kuva 3  
Kiristä letku ja lyhennä tarvittaessa.
4. Asenna hormisuojaus.  
Sisemmän hormisuojuksen ilmanvaihtoaukot osoittavat ylöspäin.  
Hormisuojuksen asennusta koskevat tiedot löydät laitteen asennusohjeesta.

### Hajusuodatin kiertoilmakäyttöä varten

Hajusuodattimet sitovat itseensä hajut kiertoilmakäytössä. Säännöllisesti vaihdetut hajusuodattimet varmistavat tehokkaan hajunpoiston. Hajusuodattimet on vaihdettava tavanomaisessa käytössä, päivittäin noin yksi tunti, 12 kuukauden välein. Hajusuodatinta ei voi puhdistaa tai regeneroida.

Hajusuodattimia on saatavana huoltopalvelusta tai verkkokaupasta. Käytä vain alkuperäisiä hajusuodattimia.

### Hajusuodattimen vaihto

1. **Huomautus:** Varmista hajusuodatinta paikalleen asettaessasi, että hajusuodatin ei kaareudu ylöspäin.  
Aseta hajusuodatin paikalleen.  
→ Kuva 4  
→ Kuva 5
2. Asenna rasvasuodattimet paikoilleen.  
Rasvasuodatinten asennusta koskevat tiedot löydät laitteen käyttöohjeesta.
3. Hävitä käytetyt hajusuodattimet sekajätteen mukana.  
Hajusuodattimissa ei ole haitallisia aineita.



## Generelle henvisninger

- Læs denne vejledning omhyggeligt igennem.
- Opbevar vejledningen og produktinformationerne til senere brug, og giv dem videre til en senere ejer.
- Sikkerheden under brugen er kun sikret, hvis apparatet er blevet monteret korrekt iht. montagevejledningen. Installatøren har ansvaret for, at apparatet fungerer fejlfrit på opstillingsstedet.
- Denne vejledning henvender sig til montøren af det ekstra tilbehør.
- Tilslutningen af apparatet må kun udføres af en autoriseret fagmand.
- Strømtilførslen skal afbrydes, før der udføres nogen form for arbejde på apparatet.

### Sikker montage

Overhold sikkerhedsanvisningerne ved montagen af det ekstra tilbehør.

#### ADVARSEL – Fare for kvælning!

Børn kan trække emballagemateriale over hovedet eller vikle sig ind i det og blive kvælt.

- ▶ Opbevar emballagematerialet utilgængeligt for børn.
- ▶ Lad ikke børn lege med emballagemateriale.

#### ADVARSEL – Fare for tilskadekomst!

Komponenterne indvendig i apparatet kan have skarpe kanter.

- ▶ Brug beskyttelseshandsker.

### Leveringsomfang

Kontrollér alle dele for transportskader efter udpakningen, og om leveringen indeholder alle dele.

→ Fig. 1

### Montage af fordeler til cirkulationsluft

1. Afmonter aftræksbeklædningen.  
Der findes oplysninger om afmontage af aftræksbeklædningen i apparatets montagevejledning.
2. Placer fordeleren til cirkulationsluft i holdebe-slaget.  
→ Fig. 2
3. Fastgør slangen med 2 slangebånd på fordeleren til cirkulationsluft og på luftstudsens.  
→ Fig. 3  
Stram slangen, og afkort den ved behov.
4. Monter aftræksbeklædningen.



Slidserne i den indvendige aftræksbeklædning vender opad.  
Der findes oplysninger om montage af aftræksbeklædningen i apparatets montagevejledning.

## Lugtabsorberende filter til recirkulationsdrift

Det lugtabsorberende filter binder lugtstoffer ved recirkulationsdrift. Regelmæssig udskiftning af det lugtabsorberende filter sikrer en høj lugtreduktionsgrad. Ved normal brug (ca. en time dagligt) skal det lugtabsorberende filter udskiftes for hver 12 måneder. Det lugtabsorberende filter kan ikke renses eller regenereres.

Lugtabsorberende filtre fås hos kundeservice eller i online-shoppen. Anvend kun originale lugtabsorberende filtre.

## Udskiftning af lugtabsorberende filter

1. **Bemærk:** Sørg for, at lugtfilteret ikke hvælder sig opad, når det sættes på plads.

Sæt lugtfilteret i.

→ Fig. 4

→ Fig. 5

2. Sæt fedtfilterene på plads.

Der findes oplysninger om montage af fedtfilterene i apparatets betjeningsvejledning.

3. De gamle lugtfiltere kan kasseres sammen med husholdningsaffaldet.

Lugtfilterene indeholder ingen skadelige stoffer.

ru

## **Общие указания**

- Внимательно ознакомьтесь с данным руководством.
- Сохраните инструкцию и информацию об изделии для дальнейшего использования или для передачи следующему владельцу.
- Безопасность эксплуатации гарантируется только при квалифицированной установке с соблюдением инструкции по монтажу. За правильность установки ответственность несёт установщик.
- Это руководство предназначено для установщиков специальных принадлежностей.
- Только квалифицированный специалист может выполнить подключение прибора.
- Перед проведением любых работ отключите подачу электроэнергии.

## Безопасность при установке

Соблюдайте эти указания по технике безопасности при установке специальных принадлежностей.

### **ПРЕДУПРЕЖДЕНИЕ – Опасность удушья!**

Дети могут завернуться в упаковочный материал или надеть его себе на голову и задохнуться.

- ▶ Не подпускайте детей к упаковочному материалу.
- ▶ Не позволяйте детям играть с упаковочным материалом.

### **ПРЕДУПРЕЖДЕНИЕ – Опасность травмирования!**

Некоторые детали внутри прибора имеют острые кромки.

- ▶ Используйте защитные перчатки.

## Комплект поставки

После распаковки проверьте все детали на отсутствие транспортных повреждений и комплектность поставки.

→ Рис. 1

## Установка дефлектора

1. Снимите обшивку вытяжной трубы.

Информация о демонтаже обшивки вытяжной трубы представлена в инструкции по монтажу вашего прибора.

2. Прикрепите дефлектор к крепежному уголку.

→ Рис. 2

3. Закрепите шланг 2 зажимами на дефлекторе и воздушном патрубке.

→ Рис. 3

Затяните шланг и при необходимости укоротите.

4. Установите обшивку вытяжной трубы.

Прорези на внутренней части вытяжной трубы направлены вверх.

Информация о монтаже обшивки вытяжной трубы представлена в инструкции по монтажу вашего прибора.

## Поглотитель запахов для режима циркуляции воздуха

Поглотитель запахов задерживает неприятные запахи в режиме циркуляции воздуха. Регулярно заменяйте поглотитель запахов для обеспечения надлежащего уровня нейтрализации запахов.

При нормальной ежедневной эксплуатации, прим. в течение одного часа, поглотитель запахов следует заменять каждые 12 месяцев. Поглотитель запахов может быть регенерируемым или нерегенерируемым.

Поглотитель запахов можно приобрести в сервисной службе или интернет-магазине. Используйте только оригинальные поглотители запахов.

## Замена поглотителя запахов

1. **Заметка:** При установке фильтра для удаления запахов убедитесь, что фильтр не прогнулся вверх.

Установите поглотитель запахов.

→ Рис. 4

→ Рис. 5

2. Вставьте жирославливающий фильтр.

Информация об установке жирославливающего фильтра представлена в инструкции по эксплуатации вашего прибора.

3. Утилизируйте старые поглотители запахов вместе с остальными отходами.

Поглотители запахов не содержат вредных веществ.

cs

## **Všeobecné pokyny**

- Pečlivě si přečtěte tento návod.
- Uschovejte návod a také informace o výrobku pro pozdější použití nebo pro následujícího majitele.
- Pouze při odborné vestavbě odpovídající návodu k montáži je zaručené bezpečné používání. Montér odpovídá za správné fungování na místě instalace.
- Tento návod je určen pro mechanika zvláštního příslušenství.
- Připojení spotřebiče smí provádět jen koncesovaný odborník.
- Před prováděním veškerých prací přerušete přívod proudu.

## Bezpečná montáž

Při montáži zvláštního příslušenství dodržujte bezpečnostní pokyny.

### **VÝSTRAHA – Nebezpečí udušení!**

Děti si mohou obalový materiál přetáhnout přes hlavu nebo se do něj zamotat a udusit se.

- ▶ Obalový materiál uchovávejte mimo dosah dětí.
- ▶ Nedovolte dětem, aby si hrály s obalovým materiálem.

### **VÝSTRAHA – Nebezpečí zranění!**

Součásti uvnitř spotřebiče mohou mít ostré hrany.

- ▶ Používejte ochranné rukavice.

## Rozsah dodávky

Po vybalení zkontrolujte všechny díly na poškození vzniklá při přepravě a jejich kompletnost.

→ Obr. **1**

## Montáž nástavce pro cirkulaci

1. Demontujte kryt komínu.

Informace k demontáži krytu komínu najdete v návodu k montáži spotřebiče.

2. Nástavec pro cirkulaci zavěste do přídržného úhelníku.

→ Obr. **2**

3. Hadici upevněte 2 sponami k nástavci pro cirkulaci a vzduchovému hrdlu.

→ Obr. **3**

Hadici natáhněte a v případě potřeby zkraťte.

4. Namontujte kryt komínu.

Drážky vnitřního krytu komínu musí směřovat nahoru.

Informace k montáži krytu komínu najdete v návodu k montáži spotřebiče.

## Pachový filtr pro provoz s cirkulací vzduchu

Pachové filtry vážou pachy při provozu s cirkulací vzduchu. Pravidelně vyměňované pachové filtry zajišťují vysoký stupeň odlučování pachů.

Pachový filtr musí být při normálním provozu, cca jednu hodinu denně, měněn každých 12 měsíců.

Pachový filtr nelze čistit ani regenerovat.

Pachové filtry zakoupíte u zákaznického servisu nebo v internetovém obchodě. Používejte pouze originální pachové filtry.

## Výměna pachových filtrů

1. **Poznámka:** Při nasazování pachového filtru dbejte na to, aby pachový filtr nebyl prohnutý nahoru.

Nasadte pachové filtry.

→ Obr. **4**

→ Obr. **5**

2. Nasadte tukové filtry.

Informace k montáži tukových filtrů najdete v návodu k obsluze spotřebiče.

3. Staré pachové filtry vyhodte do smíšeného odpadu.

Pachové filtry neobsahují škodlivé látky.

el

## **Γενικές υποδείξεις**

- Διαβάστε προσεκτικά αυτές τις οδηγίες.
- Φυλάξτε τις οδηγίες καθώς και τις πληροφορίες προϊόντος για μετέπειτα χρήση ή για τον επόμενο κάτοχο της συσκευής.

- Μόνο με τη σωστή τοποθέτηση σύμφωνα με τις οδηγίες τοποθέτησης διασφαλίζεται η ασφάλεια κατά τη χρήση. Ο εγκαταστάτης είναι υπεύθυνος για την άψογη λειτουργία στη θέση τοποθέτησης.
- Αυτές οι οδηγίες απευθύνονται στον εγκαταστάτη του ειδικού εξαρτήματος.
- Μόνο ένας αδειούχος τεχνικός επιτρέπεται να συνδέσει τη συσκευή.
- Πριν την πραγματοποίηση οποιασδήποτε εργασίας, διακόψτε την παροχή ρεύματος.

## Ασφαλής συναρμολόγηση

Προσέχετε τις υποδείξεις ασφαλείας κατά τη συναρμολόγηση του ειδικού εξαρτήματος.

### **ΠΡΟΕΙΔΟΠΟΙΗΣΗ – Κίνδυνος ασφυξίας!**

Τα παιδιά μπορεί να περάσουν τα υλικά της συσκευασίας πάνω από το κεφάλι ή να τυλιχτούν σ' αυτά και να πάθουν ασφυξία.

- ▶ Κρατάτε τα υλικά συσκευασίας μακριά από τα παιδιά.
- ▶ Μην αφήνετε τα παιδιά να παίζουν με τα υλικά συσκευασίας.

### **ΠΡΟΕΙΔΟΠΟΙΗΣΗ – Κίνδυνος τραυματισμού!**

Τα εξαρτήματα στο εσωτερικό της συσκευής μπορεί να είναι κοφτερά.

- ▶ Φοράτε προστατευτικά γάντια.

## Υλικά παράδοσης

Μετά το ξεπακετάρισμα ελέγξτε όλα τα μέρη για ενδεχόμενες ζημιές μεταφοράς καθώς και για την πληρότητα της παράδοσης.

→ Εικ. **1**

## Συναρμολόγηση της διάταξης εκτροπής του αέρα ανακυκλοφορίας

1. Αποσυναρμολογήστε την επένδυση καμινάδας.

Πληροφορίες για την αποσυναρμολόγηση της επένδυσης καμινάδας, θα βρείτε στις οδηγίες συναρμολόγησης της συσκευής σας.

2. Αναρτήστε τη διάταξη εκτροπής του αέρα ανακυκλοφορίας στη γωνία συγκράτησης.

→ Εικ. **2**

3. Στερεώστε τον εύκαμπο σωλήνα με τους 2 σφιγκτήρες στη διάταξη εκτροπής του αέρα ανακυκλοφορίας και στο στόμιο αέρα.

→ Εικ. **3**

Τεντώστε τον εύκαμπο σωλήνα και σε περίπτωση που χρειάζεστε, κοντύνετέ τον.

4. Συναρμολογήστε την επένδυση καμινάδας.

Οι σχισμές της εσωτερικής επένδυσης καμινάδας δείχνουν προς τα πάνω.

Πληροφορίες για τη συναρμολόγηση της επένδυσης καμινάδας, θα βρείτε στις οδηγίες συναρμολόγησης της συσκευής σας.

## Φίλτρο οσμών για λειτουργία ανακυκλοφορίας αέρα

Τα φίλτρα οσμών φιλτράρουν τις οσμηρές ουσίες στη λειτουργία ανακυκλοφορίας αέρα. Η τακτική αλλαγή των φίλτρων οσμών εξασφαλίζει μια υψηλή απόδοση φιλτραρίσματος των οσμών.

Το φίλτρο οσμών πρέπει στην κανονική λειτουργία, περίπου μία ώρα κάθε μέρα, να αντικαθίσταται κάθε 12 μήνες. Το φίλτρο οσμών δεν μπορεί να καθαριστεί ή να αναγεννηθεί.

Φίλτρα οσμών θα βρείτε στην υπηρεσία εξυπηρέτησης πελατών ή στο Online-Shop. Χρησιμοποιείτε μόνο γνήσια φίλτρα οσμών.

## Αντικατάσταση φίλτρων οσμών

1. **Σημείωση:** Προσέξτε κατά την τοποθέτηση του φίλτρου οσμών, να μην κυρτώνει το φίλτρο οσμών προς τα πάνω.  
Τοποθετήστε τα φίλτρα οσμών.  
→ Εικ. 4  
→ Εικ. 5
2. Τοποθετήστε τα φίλτρα λίπους.  
Πληροφορίες για την τοποθέτηση των φίλτρων λίπους, θα βρείτε στις οδηγίες χρήσης της συσκευής σας.
3. Αποσύρετε τα παλιά φίλτρα οσμών στα υπόλοιπα απορρίμματα.  
Τα φίλτρα οσμών δεν περιέχουν βλαβερές ουσίες.

pl



## Wskazówki ogólne

- Należy dokładnie przeczytać niniejszą instrukcję.
- Instrukcję należy zachować i starannie przechowywać jako źródło informacji, a także z myślą o innych użytkownikach.
- Bezpieczeństwo podczas użytkowania zapewnione jest tylko po prawidłowym zamontowaniu zgodnie z instrukcją montażu. Monter jest odpowiedzialny za prawidłowe działanie w miejscu instalacji urządzenia.
- Ta instrukcja jest przeznaczona dla montera dodatkowego wyposażenia.
- Tylko certyfikowany fachowiec może podłączyć urządzenie.
- Przed przystąpieniem do jakichkolwiek prac odłączyć zasilanie.

## Bezpieczny montaż

Przestrzegać wskazówek bezpieczeństwa podczas montażu dodatkowego wyposażenia.

### OSTRZEŻENIE – Ryzyko uduszenia się!

Dzieci mogą sobie naciągnąć materiały opakowania na głowę lub zawinąć się w nie i udusić się.

- ▶ Materiały z opakowania należy trzymać poza zasięgiem dzieci.
- ▶ Nie pozwalać dzieciom na zabawę opakowaniem, a szczególnie folią.

### OSTRZEŻENIE – Ryzyko odniesienia obrażeń!

Elementy urządzenia mogą mieć ostre krawędzie.

- ▶ Zaleca się zakładanie rękawic ochronnych.

## Zakres dostawy

Po rozpakowaniu należy sprawdzić wszystkie części pod kątem ewentualnych uszkodzeń podczas transportu.

→ Rys. 1

## Montaż zwrotnicy przestawiającej na obieg zamknięty

1. Zdemontować obudowę kominową.  
Informacje na temat demontażu obudowy kominowej znajdują się w instrukcji obsługi urządzenia.
2. Zawiesić zwrotnicę przestawiającą na obieg zamknięty na kątowniku mocującym.  
→ Rys. 2

3. Przymocować wąż z 2 zaciskami do zwrotnicy przestawiającej na obieg zamknięty.  
→ Rys. 3  
Napiąć wąż i w razie potrzeby skrócić go.
4. Zamontować obudowę kominową.  
Szczeliny wewnętrznej obudowy kominowej muszą być skierowane do góry.  
Informacje na temat montażu obudowy kominowej znajdują się w instrukcji obsługi urządzenia.

## Filtr zapachów do pracy trybie obiegu zamkniętego

Filtry zapachów wiążą substancje zapachowe w trybie pracy w obiegu zamkniętym. Regularnie wymieniane filtry zapachów zapewniają wysoki stopień filtracji zapachów.

W przypadku normalnego użytkowania przez ok. jedną godzinę dziennie filtr zapachów należy wymieniać co 12 miesiące. Filtrów zapachów nie należy czyścić ani regenerować.

Filtry zapachów można nabyć w serwisie lub w sklepie internetowym. Stosować wyłącznie oryginalne filtry zapachów.

## Wymiana filtra zapachów

1. Włożyć filtry zapachów.  
→ Rys. 4  
→ Rys. 5
2. Włożyć filtry przeciwtłuszczowe.  
Informacje na temat montażu filtrów przeciwtłuszczowych znajdują się w instrukcji obsługi urządzenia.
3. Wyrzucić filtr zapachowy do odpadów nie nadających się do powtórnego przetworzenia.  
Filtry zapachowe nie zawierają szkodliwych środków.

et



## Üldised juhised

- Lugege juhend hoolikalt läbi.
- Hoidke juhend ja tooteinfo alles hili-semaks kasutamiseks või järgmistele omanikele.
- Turvaline kasutamine on tagatud ainult siis, kui paigaldamine toimub vastavalt paigaldusjuhendile. Paigaldatud seadme veatu töö eest vastutab paigaldaja.
- Käesolev juhend on ette nähtud eritarviku paigaldajale.
- Seadet tohib voluvõrguga ühendada ainult litsentseeritud elektrik.
- Enne mis tahes tööde teostamist lülitage vool välja.

## Ohutu paigaldamine

Eritarviku paigaldamisel järgige ohutusnõudeid.

### HOIATUS – Lämpumisoht!

Lapsed võivad pakkematerjalid üle pea tõmmata või end sinna sisse kerida ja lämbuda.

- ▶ Hoidke pakkematerjalid lastest eemal.
- ▶ Ärge laske lastel pakkematerjaliga mängida.

### HOIATUS – Vigastusoh!

Seadme sisedetailid võivad olla teravate servadega.

- ▶ Kandke kaitsekindaid.

## Tarnekomplekt

Kontrollige pärast lahtipakkimist kõiki osi transpordikahjustuste ja tarne kompleksuse suhtes.

→ Joonis 1

## Õhuringlusjuhiku paigaldamine

1. Võtke maha lõõrikate.

Teabe lõõrikatte eemaldamise kohta leiate seadme paigaldusjuhendist.

2. Kinnitage õhuringlusjuhik kinnitusnurgikusse.

→ Joonis 2

3. Kinnitage voolik 2 vooluklambriga õhuringlusjuhiku ja õhuliitmiku külge.

→ Joonis 3

Tõmmake voolik pingule ja vajaduse korral lühendage seda.

4. Paigaldage lõõrikate.

Seesmise lõõrikatte pilud peavad jääma ülespoole.

Teabe lõõrikatte paigaldamise kohta leiate seadme paigaldusjuhendist.

## Lõhnafilter õhuringlusrežiimi jaoks

Lõhnafiltrid seovad tekkivad lõhnad õhuringlusrežiimil. Lõhnade tõhusaks eemaldamiseks tuleb lõhnafiltreid regulaarselt vahetada.

Lõhnafiltreid tuleb tavarežiimil kasutamise korral (iga päev umbes 1 tund) vahetada iga 12 kuu tagant. Lõhnafiltrit ei saa puhastada ega regenereerida. Lõhnafiltrid leiate müügiesindusest või veebipoest. Kasutage üksnes originaal-lõhnafiltreid.

## Lõhnafiltri vahetamine

1. **Märkus:** Lõhnafiltri paigaldamisel veenduge, et lõhnafilter ei ole ülalt kumer.

Paigaldage lõhnafilter.

→ Joonis 4

→ Joonis 5

2. Asetage rasvafiltrid kohale.

Teabe rasvafiltrite paigaldamise kohta leiate seadme kasutusjuhendist.

3. Vanu lõhnafiltreid võib käidelda koos olmejäätmetegaa.

Lõhnafiltrid ei sisalda kahjulikke aineid.

Iv

## ⚠ Vispärīgi norādījumi

- Rūpīgi izlasiet šo instrukciju.
- Uzglabājiet instrukciju un produkta informāciju vēlākai izmantošanai vai nākamajiem īpašniekiem.
- Tikai tehniski pareizi veikta iebūvēšana atbilstoši montāžas pamācībai nodrošina izmantošanas drošību. Par pareizu ierīces darbību uzstādīšanas vietā atbild uzstādītājs.
- Šī instrukcija ir paredzēta papildpiederumu montāžai.
- Ierīci pievienot elektrotīklam drīkst tikai sertificēts speciālists.
- Pirms jebkādu darbu veikšanas vienmēr atvienojiet elektropadevi.

## Droša montāža

Montējot papildpiederumus, ievērojiet drošības norādījumus.

## ⚠ BRĪDINĀJUMS – Nosmakšanas risks!

Bērni var uzvilkt iepakojuma materiālu sev galvā vai tajā ietīties un nosmakt.

- ▶ Nolieciet iepakojumu bērniem nepieejamā vietā.
- ▶ Neļaujiet bērniem rotaļāties ar iepakojuma materiālu.

## ⚠ BRĪDINĀJUMS – Traumu risks!

Ierīces iekšpusē esošajām daļām var būt asas malas.

- ▶ Lietojiet aizsargcimdus.

## Piegādes komplektācija

Pēc visu detaļu izņemšanas no iepakojuma pārbaudiet iespējamās transportēšanas bojājumus un piegādes pilnīgumu.

→ Att. 1

## Gaisa deflektora uzstādīšana

1. Demontējiet gaisa izvada apdari.

Informāciju par gaisa aizvada apdares demontāžu skatiet savas ierīces montāžas pamācībā.

2. Iekariet gaisa deflektoru leņķa stiprinājumā.

→ Att. 2

3. Piestipriniet šļūteni ar 2 apskavām pie gaisa deflektora un gaisa īscaurules.

→ Att. 3

Cieši savelciet šļūteni un vajadzības gadījumā saīsiniet to.

4. Uzstādiet gaisa izvada apdari.

Rievām gaisa izvada apdares iekšpusē jābūt vērstām augšup.

Informāciju par gaisa izvada apdares montāžu skatiet savas ierīces montāžas pamācībā.

## Smakas filtrs gaisa cirkulācijas režīmā

Gaisa cirkulācijas režīmā smakas filtrs aiztur aromātvielas. Lai nodrošinātu maksimālu smaku aizturēšanu, smaku filtrs regulāri jāmaina.

Ja smakas filtru lieto normālā darba režīmā (apmēram vienu stundu dienā), tas ir jāmaina vismaz ik pēc 12 mēnešiem. Smaku filtru nevar iztīrīt vai reģenerēt.

Smaku filtrus var iegādāties klientu apkalpošanas dienestā vai specializētos veikalos. Izmantojiet tikai oriģinālos smaku filtrus.

## Smaku filtru nomaiņa

1. **Piezīme:** Ievietojot smaku filtru, gādājiet par to, lai smaku filtrs neliektos uz augšu.

Ievietojiet smaku filtrus.

→ Att. 4

→ Att. 5

2. Ievietojiet tauku filtrus.

Informāciju par tauku filtru montāžu skatiet savas ierīces montāžas pamācībā.

3. Nolietotos smakus filtrus izmetiet sadzīves atkritumos.

Smaku filtros nav kaitīgu vielu.

It

## ⚠ Bendrosios nuorodos

- Atidžiai perskaitykite šią instrukciją.
- Išsaugokite instrukciją bei informaciją apie produktą. Jų gali prireikti vėliau, be to, galėsite ją perduoti naujam prietaiso šeimininkui.

- Saugus prietaiso naudojimas garantuojamas tik tuomet, jei prietaisas sumontuotas tinkamai, laikantis montavimo instrukcijos. Už nepriekaištingą veikimą įrengimo vietoje atsako montuotojas.
- Ši instrukcija skirta specialiojo priedo montuotojui.
- Prietaisą prijungti gali tik licenciją turintis kvalifikuotas specialistas.
- Prieš atliekant bet kokius darbus reikia atjungti elektros srovės tiekimą.

## Saugus montavimas

Montuodami specialųjį priedą laikykitės saugos nurodymų.

### ĮSPĖJIMAS – Pavojus uždusti!

Vaikai gali užsimauti pakuotės medžiagas ant galvos arba į jas įsivynuoti ir uždusti.

- ▶ Saugokite pakuotės medžiagas nuo vaikų.
- ▶ Neleiskite vaikams žaisti su pakuotės medžiagomis.

### ĮSPĖJIMAS – Sužeidimų pavojus!

Prietaiso viduje esančios konstrukcinės dalys gali būti aštrios.

- ▶ Mūvėkite apsaugines pirštines.

## Pristatomas komplektas

Išpakavę patikrinkite visas dalis, ar nėra transportavimo pažeidimų ir ar siuntoje nieko netrūksta.

→ Pav. 1

## Recirkuliacijos kreiptuvo montavimas

1. Išmontuokite ištraukiamojo vamzdžio aptaisą.  
Informacijos apie ištraukiamojo vamzdžio aptaiso išmontavimą rasite savo prietaiso montavimo instrukcijoje.
2. Įstatykite recirkuliacijos kreiptuvą į kampinį laikiklį.  
→ Pav. 2
3. 2 sąvaržomis pritvirtinkite žarną prie recirkuliacijos kreiptuvo ir oro tiekimo atvamzdžio.  
→ Pav. 3  
Įtempkite žarną, jei reikia, sutrumpinkite.
4. Sumontuokite ištraukiamojo vamzdžio aptaisą.  
Vidinio ištraukiamojo vamzdžio aptaiso plyšiai turi būti nukreipti aukštyn.  
Informacijos apie ištraukiamojo vamzdžio aptaiso montavimą rasite savo prietaiso montavimo instrukcijoje.

## Kvapų filtras, skirtas recirkuliacijos režimui

Įjungus recirkuliacijos režimą, kvapų filtras sugeria kvapus. Reguliariai keičiami kvapų filtrai užtikrina aukštą kvapų atskyrimo lygį. Įprastai naudojant (kasdien maždaug po valandą), kvapų filtrą būtina keisti bent kas 12 mėnesius. Kvapų filtro neįmanoma išvalyti arba atnaujinti. Kvapų filtrų galite įsigyti klientų aptarnavimo tarnyboje arba interneto parduotuvėje. Naudokite tik originalius kvapų filtrus.

## Kvapų filtro keitimas

1. **Pastaba.** Įstatydami kvapų filtrą atkreipkite dėmesį, kad jis neišsigaubtų į viršų.  
Įdėkite kvapų filtrą.  
→ Pav. 4  
→ Pav. 5
2. Įdėkite riebalų filtrą.  
Informacijos apie riebalų filtro montavimą rasite savo prietaiso naudojimo instrukcijoje.

3. Seną kvapų filtrą išmeskite su įprastomis atliekomis.  
Kvapų filtruose nėra jokių kenksmingų medžiagų.

bg

## Общи указания

- Прочетете внимателно това ръководство.
- Запазете ръководството, както и продукtovata informacija, za po-natatschna spravka ili za sledvashite sobstvenici.
- Само при качествено вграждане съгласно инструкцията за монтаж се гарантира сигурността при работа. Инсталацията е отговорен за безупречното функциониране на мястото на поставяне.
- Настоящото ръководство е насочено към монтажника на специалната принадлежност.
- Само сертифициран специалист има право да свързва уреда.
- Преди изпълнението на каквито и да е работи спрете електрическото захранване.

## Сигурен монтаж

Спазвайте указанията за безопасност при монтажа на специалната принадлежност.

### ПРЕДУПРЕЖДЕНИЕ – Опасност от задушаване!

Деца могат да нахлузят на главата си опаковъчния материал или да се увият в него и да се задушат.

- ▶ Дръжте далеч от деца опаковъчния материал.
- ▶ Не допускайте деца да играят с опаковъчния материал.

### ПРЕДУПРЕЖДЕНИЕ – Опасност от нараняване!

Компонентите в уреда могат да са с остри ръбове.

- ▶ Носете защитни ръкавици.

## Обхват на доставката

След разопаковането проверете всички части за щети, получени при транспортирането, и комплектността на доставката.

→ Фиг. 1

## Монтиране на ключа за рециркулиращ въздух

1. Демонтиране на обшивката на димоотводната тръба.  
Информация за демонтажа на обшивката на димоотводната тръба ще откриете в монтажното ръководство на Вашия уред.
2. Окачете ключа за рециркулиращ въздух в задържачия винкел.  
→ Фиг. 2
3. Закрепете маркуча с 2-те скоби към ключа за рециркулиращ въздух и найкрайника за въздух.  
→ Фиг. 3  
Обтегнете маркуча и при нужда го скъсете.
4. Монтиране на обшивка на димоотводната тръба.

Отворите на вътрешната обшивка на димоотвода сочат нагоре.

Информация за монтажа на обшивката на димоотводната тръба ще откриете в монтажното ръководство на Вашия уред.

## Филтър за мазнина за работа с циркулиращ въздух

Филтрите за миризма свързват веществата, отделящи миризма при работа с циркулиращ въздух. Редовно сменяните филтри за миризми гарантират висока степен на отделяне на миризми.

Филтърът за миризми при нормална работа от ок. един час на ден трябва да се сменя на всеки 12 месеца. Филтърът за миризми не може да се почиства или регенерира.

Филтри за мазнини ще получите от клиентската служба или в интернет магазина. Използвайте само оригинални филтри за миризми.

## Смяна на филтрите за миризми

**1. Бележка:** При поставяне на филтъра за миризма внимавайте филтърът да не се навие нагоре.

Поставете филтрите за миризма.

→ Фиг. 4

→ Фиг. 5

**2.** Поставете филтрите за мазнина.

Информация за монтажа на филтрите за мазнина ще откриете в ръководството за употреба на Вашия уред.

**3.** Изхвърляйте старите филтри за миризма с остатъчните отпадъци.

Филтрите за миризма не съдържат вредни вещества.

hr

## Опće napomene

- Pažljivo pročitajte ove upute.
- Sačuvajte upute i informacije o proizvodu za kasniju uporabu ili za sljedećeg vlasnika.
- Samo kod pravilne ugradnje sukladno ovim uputama za montažu je zajamčena sigurnost tijekom uporabe. Instalater je odgovoran za besprijekorno funkcioniranje na mjestu postavljanja.
- Ove su upute namijenjene monteru posebnog pribora.
- Samo ovlašteno stručno osoblje smije priključiti uređaj.
- Prije izvršenja svih radova isključite dovod struje.

## Сигурна монтажа

Pridržavajte se sigurnosnih napomena pri montaži posebnog pribora.

### UPOZORENJE – Опasnost od gušenja!

Djeca mogu navući ambalažni materijal preko glave ili se njime zamotati te se na taj način ugušiti.

- ▶ Ambalažni materijal držite podalje od djece.
- ▶ Djeci nikada ne dopuštajte igranje s ambalažnim materijalom.

### UPOZORENJE – Опasnost od ozljede!

Sastavni dijelovi unutar uređaja mogu biti oštih rubova.

- ▶ Nosite zaštitne rukavice.

## Opseg isporuke

Nakon raspakiravanja provjerite sve dijelove imaju li oštećenja nastala u transportu te je li isporuka potpuna.

→ Sl. 1

## Montaža ventilatora

**1.** Demontirajte oblogu dimnjaka.

Informacije o demontaži obloge dimnjaka možete pronaći u uputama za montažu svog uređaja.

**2.** Ventilator objesite na pridržni kutni nastavak.

→ Sl. 2

**3.** Pričvrstite crijevo s 2 obujmicama na ventilator i nastavak za zrak.

→ Sl. 3

Zategnite crijevo i po potrebi ga skratite.

**4.** Montirajte oblogu dimnjaka.

Prorezi unutarne obloge dimnjaka moraju biti okrenuti prema gore.

Informacije o montaži obloge dimnjaka možete pronaći u uputama za montažu svog uređaja.

## Filtar za mirise za pogon na optočni zrak

Filtar za mirise vežu mirise u pogonu na optočni zrak. Redovito zamijenjeni filtri za mirise osiguravaju visoki stupanj odvajanja mirisa.

Filtar za mirise treba zamijeniti u normalnom radu oko jedan sat dnevno svaka 12 mjeseca. Filtar za mirise ne može se čistiti ili regenerirati.

Filtre za mirise možete kupiti kod servisne službe ili u internetskoj trgovini. Upotrebljavajte samo originalne filtre za mirise.

## Zamjena filtra za mirise

**1. Napomena:** Pri umetanju filtra za mirise pazite da nije izbočen prema gore.

Umetnite filtre za mirise.

→ Sl. 4

→ Sl. 5

**2.** Umetnite filtre za masnoću.

Informacije o stavljanju filtara za masnoću možete pronaći u uputama za uporabu svog uređaja.

**3.** Rabljene filtre za mirise odložite u preostali otpad. Filtri za mirise ne sadrže štetne tvari.

hu

## Általános útmutatások

- Gondosan olvassa el ezt az útmutatót.
- Őrizze meg az útmutatót és a termékinformációkat a későbbi használat céljára, vagy az újabb tulajdonos számára.
- Csak a szerelési útmutatónak megfelelő, szakszerű beszerelés esetén garantált az üzembiztonság. A szerelő felelős a felállítási helyen való kifogástalan műköedésért.
- Ez az útmutató a kiegészítő tartozék szerelőjének szól.
- A készüléket csak hivatalos engedéllyel rendelkező szakember csatlakoztathatja.
- Bármilyen munka elvégzése előtt szüntesse meg az áramellátást.

## Biztonságos összeszerelés

A tartozék felszerelése során tartsa be a biztonsági előírásokat.

### **FIGYELMEZTETÉS – Fulladásveszély!**

A gyermekek a csomagolóanyagokat a fejükre húzhatják vagy magukra tekerhetik, és megfulladhatnak.

- ▶ Gyermekektől tartsa távol a csomagolóanyagot.
- ▶ Ne engedje, hogy gyermekek játsszanak a csomagolóanyaggal.

### **FIGYELMEZTETÉS – Sérülésveszély!**

A készülék belső részeinek pereme éles lehet.

- ▶ Viseljen védőkesztyűt.

### **A csomag tartalma**

Kicsomagolás után ellenőrizze az összes alkatrész szállítási károk tekintetében, valamint a szállítmány teljességét.

→ Ábra **1**

### **Keringetettlevegő-terelőlap beszerelése**

1. Szerelje le a kürtő-takarólapot.

A kürtő-takarólap leszerelésével kapcsolatos információkat készüléke szerelési útmutatójában találja.

2. Akassza be a keringetettlevegő-terelőlapot a tartóidomba.

→ Ábra **2**

3. Rögzítse a tömlőt 2 csőbilincs segítségével a keringetettlevegő-terelőlaphoz és a szellőztető csokhoz.

→ Ábra **3**

Feszítse ki és ha szükséges, rövidítse le a tömlőt.

4. Szerelje fel a kürtő-takarólapot.

A belső kürtő-takarólap rései felfelé nézzenek.

A kürtő-takarólap felszerelésével kapcsolatos információkat készüléke szerelési útmutatójában találja.

### **Szagszűrő légkeringetési üzemmódhoz**

A szagszűrők megkötik a szagokat légkeringetési üzemmódban. A rendszeresen cserélt szagszűrők kiválóan elhárítják a kellemetlen szagokat.

A szagszűrőt normál üzemeltetés mellett (napi kb. egy óra) 12 havonta kell kicserélni. A szagszűrő nem tisztítható és nem regenerálható.

A vevőszolgálatnál vagy a szakkereskedésekben szerezhet be szagszűrőt. Csak eredeti szagszűrőt használjon.

### **Szagszűrő cseréje**

1. **Megjegyzés:** A szagszűrő behelyezésénél ügyeljen arra, hogy a szagszűrő ne domborodjon felfele.

Helyezze be a szagszűrőket.

→ Ábra **4**

→ Ábra **5**

2. Helyezze be a zsírszűrőket.

A zsírszűrő beszerelésével kapcsolatos információkat készüléke használati útmutatójában találja.

3. A használt szagszűrőt az egyéb települési hulladékkal együtt ártalmatlanítsa.

A szagszűrők nem tartalmaznak veszélyes anyagot.

mk

### **Opшти напомени**

- Внимателно прочитајте го ова упатство.
- Чувајте го упатството и информациите за производот за подоцнежна употреба или за следните сопственици.

- Само со стручна монтажа согласно упатството за монтажа е загарантирана безбедноста при употреба на уредот. Инсталатерот е одговорен за беспрекорно функционирање на местото на поставување.
- Ова упатство се однесува за монтерите на специјалната опрема.
- Само лиценцирано стручно лице смее да го приклучи уредот.
- Пред работење на каква било работа, исклучете го напојувањето.

### **Безбедна монтажа**

Почитувајте ги сигурносните напомени при монтажа на специјалната опрема.

#### **ПРЕДУПРЕДУВАЊЕ – Опасност од задушување!**

Децата може да го ставаат материјалот од пакувањето преку глава или да се обвиткаат со него и да се задушат.

- ▶ Материјалот од пакувањето држете го подалеку од деца.
- ▶ Не ги оставајте децата да си играат со материјалот за пакување.

#### **ПРЕДУПРЕДУВАЊЕ – Опасност од повреда!**

Составените делови во уредот може да бидат со остри рабови.

- ▶ Носете заштитни ракавици.

### **Обем на испорака**

По отпакувањето проверете ги сите делови дали имаат оштетувања од транспортот и дали е целосна испораката.

→ Сл. **1**

### **Монтирање сепаратор за циркулирачкиот воздух**

1. Демонтирајте ја маската на каминот.

Информации за демонтажа на маската на каминот ќе најдете во упатството за монтажа на Вашиот уред.

2. Закачете го сепараторот за циркулирачки воздух на аголниот држач.

→ Сл. **2**

3. Јамката со 2 ленти прицврстете ја на сепараторот за циркулирачки воздух и на млазниците за воздух.

→ Сл. **3**

Затегнете ја јамката и доколку е потребно, скратете ја.

4. Монтирајте ја маската на каминот.

Процепите на внатрешната маска на каминот покажуваат нагоре.

Информации за монтажа на маската на каминот ќе најдете во упатството за монтажа на Вашиот уред.

## Филтер за миризби во циркулационен режим

Филтрите за миризби ги отстрануваат миризбите во циркулационен режим. Редовно менуваните филтри за миризби гарантираат висок степен на апсорпција на миризби.

Филтерот за миризби мора да се менува при нормален режим, околу еден час дневно, на секои 12 месеци. Филтерот за маснотии не може да се исчисти или регенерира.

Филтрите за миризби ќе ги купите кај сервисната служба или во онлајн продавницата. Користете само оригинални филтри за миризби.

### Замена на филтрите за миризба

1. **Забелешка:** При вметнување на филтерот за миризби, осигурете се дека филтерот за миризби не се накривува нагоре.

Вметнете ги филтрите за миризба.

→ Сл. 4

→ Сл. 5

2. Вметнете ги филтрите за маснотии.

Информации за вградување на филтрите за маснотии ќе најдете во упатството за користење на Вашиот уред.

3. Старите филтри за миризба фрлете ги.

Филтрите за миризба не содржат штетни материи.

ro

## Instrucțiuni generale

- Citiți cu atenție aceste instrucțiuni.
- Păstrați instrucțiunile, precum și informațiile producătorului în vederea utilizării ulterioare sau înmânării acestora următorului proprietar.
- Numai la montajul regulamentar corespunzător instrucțiunii de montaj este garantată siguranța la utilizare. Instalatorul este responsabil pentru funcționarea ireproșabilă la locul de instalare.
- Aceste instrucțiuni se adresează montatorului accesoriului special.
- Racordarea aparatului se va realiza numai de către personal calificat și autorizat.
- Înainte de a executa orice lucrare, întrerupeți alimentarea cu energie electrică.

### Montarea în siguranță

Respectați instrucțiunile privind siguranța în cazul montării accesoriului special.

#### AVERTISMENT – Pericol de asfixiere!

Copiii se pot înfășura în ambalaj sau și-l pot trage pe cap, asfixiindu-se.

- ▶ Nu lăsați copii în apropierea ambalajului.
- ▶ Nu lăsați copii să se joace cu materialul de ambalaj.

#### AVERTISMENT – Pericol de rănire!

Componentele din interiorul aparatului pot avea muchii ascuțite.

- ▶ Purtați mănuși de protecție.

## Pachetul de livrare

După despachetare verificați ca livrarea să fie completă și ca toate piesele să nu prezinte eventuale deteriorări din transport.

→ Fig. 1

### Montarea deflectorului pentru aerul recirculat

1. Demontați masca de la coșul de fum.

Pentru informații privind demontarea măștii de la coșul de fum, consultați instrucțiunile de montare a aparatului dumneavoastră.

2. Suspendați deflectorul pentru aerul recirculat în suportul de susținere.

→ Fig. 2

3. Fixați furtunul cu cele 2 coliere pe deflectorul pentru aer recirculat și pe ștuțul de aer.

→ Fig. 3

Întindeți furtunul și scurtați-l dacă este necesar.

4. Montați masca pentru coșul de fum.

Orientați în jos fantele măștii interioare pentru coșul de fum.

Pentru informații privind montarea măștii de la coșul de fum, consultați instrucțiunile de montare a aparatului dumneavoastră.

### Filtrul pentru mirosuri pentru funcționarea cu recircularea aerului

În regimul de recirculare a aerului, filtrele pentru mirosuri captează substanțele cu mirosuri neplăcute. Prin înlocuirea cu regularitate a filtrelor pentru mirosuri se asigură un grad înalt de eliminare a mirosurilor neplăcute.

În timpul funcționării normale, de aproximativ o oră pe zi, filtrul pentru mirosuri trebuie să fie înlocuit la fiecare 12 luni. Filtrul pentru mirosuri nu poate fi curățat sau regenerat.

Filtrele pentru mirosuri pot fi achiziționate de la unitățile de service sau din magazinul online. Utilizați numai filtre originale pentru mirosuri.

### Înlocuirea filtrului de eliminare a mirosurilor neplăcute

1. **Notă:** La montarea filtrului de eliminare a mirosurilor neplăcute aveți grijă ca acesta să nu se arcuiască în sus.

Introduceți filtrul de eliminare a mirosurilor neplăcute.

→ Fig. 4

→ Fig. 5

2. Montați filtrele pentru grăsimi.

Pentru informații privind montarea filtrului de grăsimi, consultați instrucțiunile de utilizare a aparatului dumneavoastră.

3. Eliminați filtrul vechi de eliminare a mirosurilor neplăcute împreună cu deșeurile mesajere.

Filtrele de eliminare a mirosurilor neplăcute nu conțin substanțe toxice.

sk

## Všeobecné upozornenia

- Starostlivo si prečítajte tento návod.
- Návod, ako aj ďalšie informácie o produkte uschovajte pre neskoršie použitie alebo ďalšieho majiteľa.



- Len pri odbornej montáži podľa montážneho návodu je zaručená bezpečnosť pri používaní. Inštalatér je zodpovedný za bezchybné fungovanie na mieste inštalácie.
- Tento návod je určený montážnemu pracovníkovi špeciálneho príslušenstva.
- Spotrebič smie pripojiť len koncesovaný odborný pracovník.
- Pred uskutočnením akýchkoľvek prác odpojte prívod elektriny.

### Bezpečná montáž

Pri montáži špeciálneho príslušenstva dodržiavajte bezpečnostné pokyny.

#### **VAROVANIE – Riziko udusenía!**

Deti si môžu obalový materiál pretiahnuť cez hlavu alebo sa doň zabaliť a zadusiť.

- ▶ Obalový materiál uchovávajte mimo detí.
- ▶ Nenechajte deti hrať sa s obalovým materiálom.

#### **VAROVANIE – Riziko poranenia!**

Súčiastky vnútri spotrebiča môžu mať ostré hrany.

- ▶ Používajte ochranné rukavice.

### Obsah dodávky

Po vybalení skontrolujte všetky diely na eventuálne poškodenia vzniknuté pri preprave a úplnosť pri dodaní.

→ Obr. **1**

### Montáž vzduchovej odbočky

1. Demontujte komínové obloženie.

Informácie o demontáži komínového obloženia nájdete v návode na montáž spotrebiča.

2. Vzduchovú odbočku zaveste do pridržiavacieho uholníka.

→ Obr. **2**

3. Hadicu upevnite 2 sponami k vzduchovej odbočke a vzduchovému hrdlu.

→ Obr. **3**

Hadicu natiahnite a v prípade potreby skráťte.

4. Namontujte komínové obloženie.

Zárezy vnútorného komínového obloženia musia smerovať nahor.

Informácie o montáži komínového obloženia nájdete v návode na montáž spotrebiča.

### Pachový filter pre cirkulačnú prevádzku

Pachové filtre viažu pachové látky v cirkulačnej prevádzke. Pravidelne vymieňané pachové filtre zabezpečia vysoký stupeň zachytenia pachov.

Pachový filter sa musí pri normálnej prevádzke, čo je cca jednu hodinu denne, vymieňať každé 12 mesiace. Pachový filter sa nedá čistiť alebo regenerovať.

Pachové filtre dostanete v zákazníckom servise alebo v e-shope. Používajte len originálne pachové filtre.

### Výmena pachových filtrov

1. **Poznámka:** Pri nasadzovaní pachového filtra dbajte na to, aby pachový filter nebol prehnutý smerom nahor.

Vložte pachové filtre.

→ Obr. **4**

→ Obr. **5**

2. Vložte tukové filtre.

Informácie o montáži tukových filtrov nájdete v návode na montáž spotrebiča.

3. Staré pachové filtre vyhodte do zmiešaného odpadu.

Pachové filtre neobsahujú škodlivé látky.

sl

## **Splošna navodila**

- Skrbno preberite ta navodila.
- Navodila za uporabo in informacije o izdelku shranite za kasnejšo uporabo ali za novega lastnika.
- Varnost med uporabo je zagotovljena le v primeru strokovne vgradnje v skladu z navodili za montažo. Za brezhibno delovanje na mestu postavitve je odgovoren inštalatér.
- Ta navodila so namenjena monterju dodatnega pribora.
- Aparat lahko priključi le pooblaščen strokovnjak.
- Pred opravljanjem kakršnih koli del izključite električno napajanje.

### Varna montaža

Pri montáži dodatnega pribora upoštevajte varnostna navodila.

#### **OPOZORILO – Nevarnost zadušitve!**

Otroci se lahko zavijejo v embalažo ali pa si slednje potegnejo preko glave in se tako zadušijo.

- ▶ Poskrbite, da otroci ne bodo prišli v stik z embalažnim materialom.
- ▶ Ne dovolite otrokom, da se igrajo z embalažnim materialom.

#### **OPOZORILO – Nevarnost poškodb!**

Sestavni deli v aparatu imajo lahko ostre robove.

- ▶ Nosite zaščitne rokavice.

### Obseg dobave

Ko razpakirate vse dele, jih preverite, če so se ob transportu poškodovali. Preverite tudi popolnost obsega dobave.

→ Sl. **1**

### Namestitev deflektorja

1. Odstranite okrov jaška.

Informacije o demontaži okrova jaška najdete v navodilih za montažo aparata.

2. Deflektor vpnite v pritrdilni kotnik.

→ Sl. **2**

3. Čev z 2 objemkama pritrдите na deflektor in nastavek za zrak.

→ Sl. **3**

Čev napnite in jo po potrebi skrajšajte.

4. Namestite okrov jaška.

Zareze notranjega okrova jaška so obrnjene navzgor.

Informacije o montáži okrova jaška najdete v navodilih za montažo aparata.

## Filter za vonjave za delovanje z recirkulacijo zraka

Filtri za vonjave med delovanjem z recirkulacijo zraka nase vežejo vonjave. Z redno menjavo filtra za vonjave zagotovite učinkovito odstranjevanje vonjav. Filter za vonjave je treba pri normalni uporabi, približno eno uro na dan, zamenjati najmanj na 12 mesecev. Filtra za vonjave ni mogoče očistiti ali regenerirati. Filtre za vonjave lahko kupite na pooblaščenem servisu ali v spletni trgovini. Uporabljajte le originalne filtre za vonjave.

### Menjava filtrov proti neprijetnim vonjavam

1. **Opomba:** Pri vstavljanju filtra za vonjave pazite, da se filter za vonjave ne izboči navzgor.

Vstavite filtre proti neprijetnim vonjavam.

→ Sl. 4

→ Sl. 5

2. Vstavite maščobne filtre.

Informacije o vgradnji maščobnih filtrov najdete v navodilih za uporabo aparata.

3. Stare filtre proti neprijetnim vonjavah odvrzite med mešane odpadke.

Filtri proti neprijetnim vonjavam ne vsebujejo škodljivih snovi.

sr

## Opšte napomene

- Pažljivo preberite to uputstvo.
- Uputstva i informacije o proizvodu sačuvajte za kasniju upotrebu ili za narednog vlasnika.
- Samo u slučaju stručne ugradnje u skladu sa uputstvom za montažu zagaranovana je sigurnost prilikom upotrebe. Instalater je odgovoran za pravilno funkcionisanje na mestu postavke.
- Ovo uputstvo je namenjeno monteru posebnog pribora.
- Samo obučena kvalifikovana osoba može povezati uređaj.
- Pre nego što bilo šta uradite, isključite dovod struje.

### Bezbedna montaža

Prilikom montaže posebnog pribora vodite računa o bezbednosnim napomenama.

#### UPOZORENJE – Opasnost od gušenja!

Deca mogu ambalažni materijal da navuku sebi preko glave ili da se njime umotaju, pa da se tako uguše.

- ▶ Ambalažni materijal držite van domašaja dece.
- ▶ Deci nipošto nemojte dozvoliti da se igraju sa ambalažnim materijalom.

#### UPOZORENJE – Opasnost od povrede!

Komponente unutar uređaja mogu da imaju oštre ivice.

- ▶ Nosite zaštitne rukavice.

### Obim isporuke

Kada otpakujete uređaj, proverite sve delove da li imaju transportnih oštećenja i da li je isporuka potpuna.

→ Sl. 1

### Montaža deflektora vazduha

1. Demontirajte oblogu kamina.

Informacije o demontiranju obloge kamina možete da pogledate u uputstvu za montažu uređaja.

2. Zakačite deflektor vazduha na ugaoni nosač.  
→ Sl. 2
3. Pričvrstite crevo sa 2 obujmice na deflektor vazduha i odvod za vazduh.  
→ Sl. 3  
Crevo zategnite i ako je potrebno skratite.
4. Montirajte oblogu kamina.  
Useci unutrašnje obloge kamina su okrenuti nagore.  
Informacije o montiranju obloge kamina možete da pogledate u uputstvu za montažu uređaja.

### Filteri za mirise za režim cirkulacije vazduha

Filteri za mirise vezuju neprijatne mirise u režimu cirkulacije vazduha. Redovno zamenjeni filteri za mirise ostvaruju visok stepen separacije mirisa.

Filter za mirise se pri normalnom radu, otprilike jedan sat dnevno, mora zameniti na svakih 12 meseci. Filter za mirise se ne može čistiti ili regenerisati.

Filtere za mirise možete da kupite preko korisničkog servisa ili u onlajn prodavnici. Koristite samo originalne filtere za mirise.

### Zamena filtera za neprijatne mirise

1. **Napomena:** Prilikom umetanja filtera za neprijatne mirise vodite računa da se filter za neprijatne mirise ne povija nagore.

Umetnite filtere za neprijatne mirise.

→ Sl. 4

→ Sl. 5

2. Postavite filtere za masnoću.

Informacije o ugradnji filtera za masnoću možete da pogledate u uputstvu za upotrebu uređaja.

3. Stare filtere za neprijatne mirise otklonite u otpad. Filteri za neprijatne mirise ne sadrže štetne materije.

sq

## Udhëzime të përgjithshme

- Lexoni me kujdes këtë manual.
- Ruani manualin dhe informacionet e produktit për përdorim të mëvonshëm ose për zotëruesin pasardhës të saj.
- Siguria gjatë përdorimit garantohe vetëm nëpërmjet një instalimi të saktë profesional në përputhje me manualin e montimit. Përgjegjësia për funksionimin pa probleme në vendin e instalimit është e instaluesit.
- Ky manual i drejtohet montuesit të aksesorëve të veçantë.
- Pajisja lejohet të lidhet vetëm nga një teknik specialist i autorizuar.
- Shkëputni furnizimin me energji elektrike përpara realizimit të çdo pune.

### Montimi i sigurt

Mbani parasysh udhëzimet e sigurisë gjatë montimit të aksesorëve të veçantë.

#### PARALAJMËRIM – Rrezik asfiksioni!

Fëmijët mund të fusin në kokë ose të mbështillen me materialin e paketimit dhe për rrjedhojë të mbyten.

- ▶ Mbani larg fëmijëve materialin e paketimit.

- ▶ Mos i lini fëmijët të luajnë me materialin e paketimit.

### **⚠ PARALAJMËRIM – Rrezik lëndimi!**

Pjesët brenda pajisjes mund të jenë me qoshe të mprehta.

- ▶ Vishni doreza mbrojtëse.

### **Përmbajtja e paketimit**

Pas nxjerrjes nga paketimi kontrolloni të gjitha pjesët për dëmtime nga transporti dhe për plotësinë e dërgesës.

→ Fig. 1

### **Montimi i deflektorit të qarkullimit të ajrit**

1. Çmontoni veshjen e oxhakut.

Informacionet për çmontimin e veshjes së oxhakut i gjeni në manualin e montimit të pajisjes.

2. Varni deflektorin në profilin mbajtës.

→ Fig. 2

3. Fiksoni tubin fleksibël me 2 fasheta në deflektorin e ajrit dhe në vrimën e ajrit.

→ Fig. 3

Tubi fleksibël duhet të jetë i ngjeshur; shkurtrojeni nëse nevojitet.

4. Montoni veshjen e oxhakut.

Kanalet e veshjes së brendshme të oxhakut duhet të tregojnë për lart.

Informacionet për montimin e veshjes së oxhakut i gjeni në manualin e montimit të pajisjes.

### **Filtri i aromave për modalitetin me qarkullim ajri**

Filtrat e aromave i mbledhin aromat në modalitetin me qarkullim ajri. Filtrat e aromave që ndërrohen rregullisht garantojnë një shkallë të lartë të largimit të aromave.

Filtri i aromave duhet të ndërrohet çdo 12 muaj, kur pajisja përdoret normalisht, rreth një orë çdo ditë. Filtri i aromave nuk mund të pastrohet apo të rigjenerohet.

Filtrin e aromave ta blini te shërbimi për klientin ose në dyqanin online. Përdorni vetëm filtër aromash origjinal.

### **Ndërrimi i filtrit të aromave**

1. **Shënim** Gjatë vendosjes së filtrit të aromave bëni kujdes që filtri i aromave të mos harkohet për lart.

Vendosni në vend filtrin e aromave.

→ Fig. 4

→ Fig. 5

2. Vendosni në vend filtrin e yndyrës.

Informacionet për instalimin e filtrit të yndyrës i gjeni në manualin e përdorimit të pajisjes.

3. Hidhni filtrin e vjetër të aromave në koshin e mbeturinave.

Filtrat e aromave nuk përmbajnë substanca të dëmshme.

tr

### **⚠ Genel uyarılar**

- Bu kılavuzu dikkatlice okuyunuz.
- Kılavuzu ve ürün bilgilerini, ileride kullanmak için veya cihazın muhtemel bir sonraki sahibi için saklayın.
- Sadece montaj kılavuzuna göre yapılmış uzmanca bir kurma sayesinde, kullanım güvenliği garanti edilmiş olur. Yerleşim yerinde sorunsuz çalışmadan tesisatçı sorumludur.

- Bu kılavuz özel aksesuarın montajını yapan kişiye yöneliktir.
- Sadece eğitimli bir uzman bu cihazın bağlantısını gerçekleştirebilir.
- Tüm çalışmalara başlamadan önce akım beslemesi kesilmelidir.

### **Emniyetli montaj**

Özel aksesuarın montajı sırasında güvenlik ile ilgili uyarıları dikkate alınız.

#### **⚠ UYARI – Boğulma tehlikesi!**

Çocuklar ambalaj malzemelerini başlarının üzerine geçirebilir ve ambalaj malzemesine dolanarak boğulabilir.

- ▶ Ambalaj malzemesini çocuklardan uzak tutun.
- ▶ Çocukların ambalaj malzemeleri ile oynamasına izin vermeyin.

#### **⚠ UYARI – Yaralanma tehlikesi!**

Cihaz içindeki parçalar keskin kenarlı olabilir.

- ▶ Koruyucu eldiven kullanınız.

### **Teslimat kapsamı**

Ambalajından çıkardıktan sonra tüm parçalarda nakliyeden kaynaklanan hasarlar olup olmadığını ve parçaların eksiksiz olup olmadığını kontrol edin.

→ Şek. 1

### **Hava sirkülasyonu deflektörünün monte edilmesi**

1. Baca kaplaması sökülmelidir.

Baca kaplamasının sökülmesi ile ilgili bilgileri cihazınızın montaj kılavuzunda bulabilirsiniz.

2. Hava sirkülasyonu deflektörü tutturma köşebendine asılmalıdır.

→ Şek. 2

3. Hortum 2 klipsle hava sirkülasyonu deflektörüne ve hava deliği parçasına sabitlenmelidir.

→ Şek. 3

Ardından hortum sıkılmalı ve gerekirse kısaltılmalıdır.

4. Baca kaplaması monte edilmelidir.

İç baca kaplamasının olukları yukarıya bakmalıdır. Baca kaplamasının monte edilmesi ile ilgili bilgileri cihazınızın montaj kılavuzunda bulabilirsiniz.

### **Havalandırma çalışması için koku filtresi**

Koku filtreleri, havalandırma çalışmasında parçacıklarını sağlar. Düzenli olarak değiştirilen koku filtreleri yüksek bir koku giderme düzeyi sağlar.

Koku filtreleri normal işletimde, yani günde yaklaşık bir saat kullanıldığında her 12 ayda bir değiştirilmelidir. Koku filtresi temizlenemez veya rejenere edilemez.

Koku filtresini müşteri hizmetlerinden veya çevrimiçi satış merkezinden alabilirsiniz. Sadece orijinal koku filtreleri kullanınız.

### **Koku filtresinin değiştirilmesi**

1. **Not:** Koku filtresini yerleştirirken, koku filtresinin yukarı doğru bombelenmemesine dikkat ediniz.

Koku filtresi yerleştirilmelidir.

→ Şek. 4

→ Şek. 5

2. Yağ filtresi yerleştirilmelidir.

Yağ filtresinin takılması ile ilgili bilgileri cihazınızın kullanım kılavuzunda bulabilirsiniz.

3. Eski koku filtreleri atıklarla imha edilmelidir.

Koku filtreleri zararlı maddeler içermez.

