

N 50, Four intégré, 60 x 60 cm
B3ACE4AN0



PASSIONNÉMENT CUISINE DEPUIS 1877



A



Porte Hide® - Pour une meilleure ouverture de porte.

- ✓ Hide® : la porte du four disparaît à l'ouverture
- ✓ CircoTherm® : la solution intelligente qui répartit l'air chaud de façon homogène sur trois niveaux à la fois.
- ✓ EcoClean, associé à l'hydrolyse - le duo qui facilite le nettoyage
- ✓ Ecran LCD - Une lecture simple, efficace et claire des paramètres de cuisson

Équipement

Données techniques

Couleur de la façade : Inox
Type de construction : Encastrable
Système de nettoyage intégré : Ecoclean paroi arrière, Hydrolyse
Niche d'encastrement : 585-595 x 560-568 x 550 mm
Dimensions appareil H x L x P : 595 x 594 x 548 mm
Dimensions du produit emballé : 670 x 690 x 660 mm
Matériau du bandeau : Verre
Matériau de la porte : Verre
Poids net : 34,1 kg
Volume utile du four : 71 l
Mode de cuisson : Chaleur de sole, Chaleur tournante, Chaleur tournante douce, Convection naturelle, Gril chaleur tournante, Gril grande surface, Position pizza
Matériau de la cavité : Autre
Contrôle de température : Mécanique
Nombre de lampe(s) : 1
Certificats de conformité : CE, VDE
Longueur du cordon électrique : 120 cm
Code EAN : 4242004220510
Nombre de cavités - (2010/30/CE) : 1
Classe énergétique (2010/30/CE) : A
Energy consumption per cycle conventional (2010/30/EC) : 1,04 kWh/cycle
Energy consumption per cycle forced air convection (2010/30/EC) : 0,81 kWh/cycle
Indice de classe énergétique - NOUVEAU (2010/30/CE) : 95,3 %
Puissance de raccordement : 3400 W
Intensité : 16 A
Tension : 220-240 V
Fréquence : 60; 50 Hz
Type de prise : Fiche cont.terre/Gard.fil ter.

Accessoires en option

Z11CR10X0 GRILLE A PATISSERIE ET ROTISSERIE
Z11TF36X0 RAIL TELESKO 3NIV / N30-50 ET FOURS ECO
Z11TI15X0 VARIOCLIP
Z19DD10X0 ACCESSOIRE VAPEUR



4 242004 220510

Équipement

Nettoyage :

- EcoClean
- Hydrolyse : pour un four toujours propre

Design :

- Réglage par écran LCD
- Boutons rotatifs, Boutons rotatifs, rond
- Poignée inox
- Cavité en émail gris titane
- Intérieur de porte plein verre

Type de four/Modes de cuisson

- Volume 71 l
- 7 modes de cuisson :
Circotherm®, convection naturelle, gril ventilé, gril grande surface,
position pizza, Chaleur de sole, hotAir doux
- Réglage de température : 50 °C - 275 °C

Confort/Sécurité

- EasyClock : Programmateur électronique
- Porte escamotable Hide®
- Préchauffage rapide
- Démarrage automatique
Contrôle optique de la montée en température
- Eclairage halogène
- Sécurité enfants
- Ventilateur de refroidissement

Accessoires inclus :

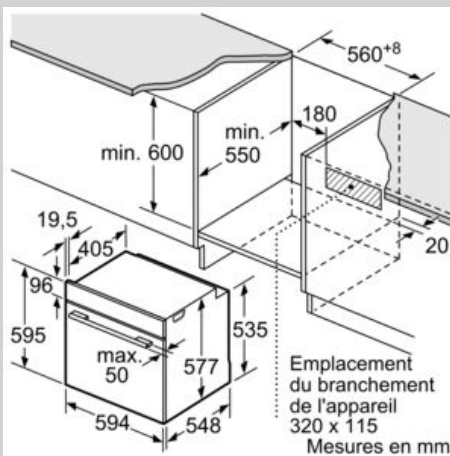
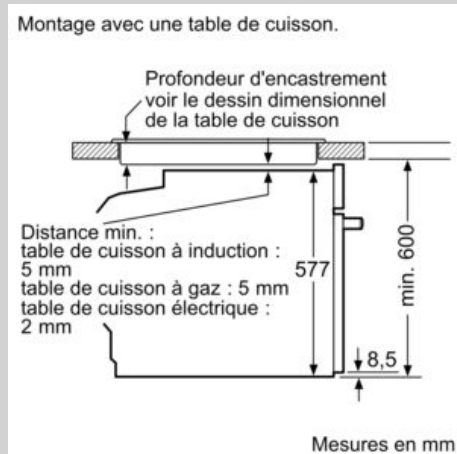
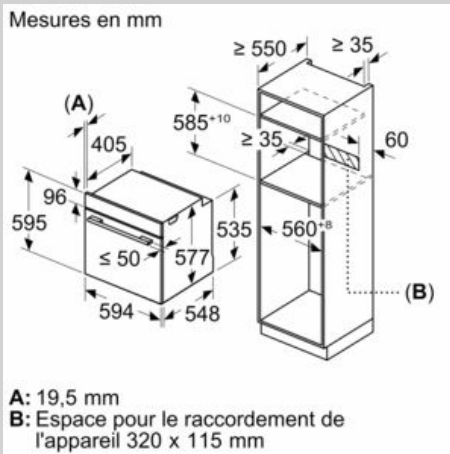
- tôle de cuisson émaillée, grille, lèchefrite

Données techniques :

- Câble de raccordement : 120 cm
- Tension nominale : 220 - 240 V
- Puissance totale de raccordement : 3.4 kW
- Classe d'efficacité énergétique (selon norme EU 65/2014) : A sur
une échelle allant de A+++ à D
Consommation énergétique chaleur de voûte / de sole : 1.04 kWh
Consommation énergétique air chaud : 0.81 kWh
Cavité : 1
Source de chaleur : électrique
Volume cavité : 71 l

N 50, Four intégrable, 60 x 60 cm
B3ACE4AN0

Cotes



Si l'appareil est installé sous une table de cuisson, les épaisseurs de plaque de travail suivantes (le cas échéant y compris la sous-structure) doivent être respectées.

Type de table de cuisson	épaisseur de plaque de travail min.	
	appliqué	affleurant
Table de cuisson à induction	37 mm	38 mm
table de cuisson à induction pleine surface	47 mm	48 mm
table de cuisson à gaz	30 mm	38 mm
table de cuisson électrique	27 mm	30 mm

