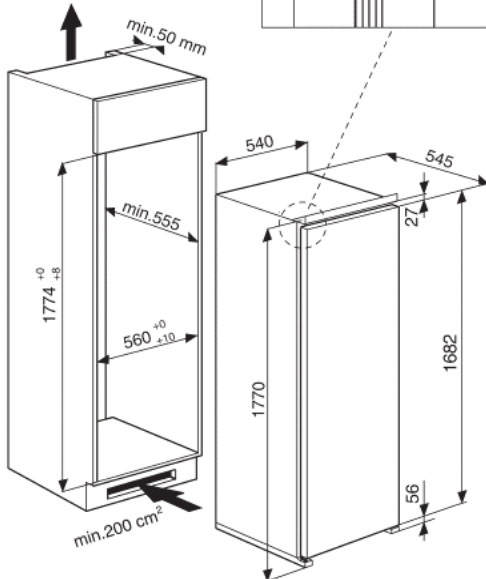
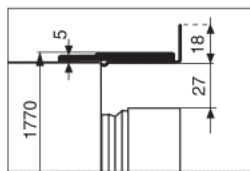


MONOPORTE INTEGRABLE 4*

A+

ZSB18011



Marque

Référence

FICHE INFORMATIVE EU

Famille de produit

Catégorie de l'appareil de réfrigération (2010/30/EC)

Classe efficacité énergétique - NEW (2010/30/EC)

Consommation énergétique annuelle (kWh/an) - NEW (2010/30/EC)

Consommation énergétique par 24 h

Capacité nette totale (L)

Nombre d'étoiles

Classe climatique

Niveau sonore dB(A) re 1 pW

Intégrable

EQUIPEMENT

Display

Type de contrôle

Gaz réfrigérant

Type de charnière

Porte réversible

REFRIGERATEUR

Capacité nette réfrigérateur (L)

Froid No-Frost

Réfrigérateur froid brassé

Dégivrage réfrigérateur

Filtre antibactérien / Hygiène +

Indicateur listeria

Type d'éclairage

Type de clayettes

Nombre de clayettes réfrigérateur

Clayette porte bouteilles

Clayettes ajustables réfrigérateur

Nombre de bac à légumes

Nombre de balconnets contre-porte

CONGELATEUR

Capacité nette congélateur (L)

Autonomie en cas de coupure de courant (H)

Capacité de congélation (kg/24h) - NEW (2010/30/EC)

Dégivrage congélateur

Clayette congélateur

Congélation rapide

Bac à glaçons

CARACTERISTIQUES TECHNIQUES

Poids net (kg)

Poids brut (kg)

Dimensions hors tout H*L*P (mm)

Dimensions brutes H*L*P (mm)

Dimensions niche d'encastrement H*L*P (mm)

Alimentation électrique (V)

Courant (A)

Fréquence (Hz)

Type de prise

COLORIS & CODES DU PRODUIT

Référence

Code 12NC

Code EAN

Origine de fabrication

HOTPOINT/ARISTON
ZSB18011

Réfrigérateur
Monoporte

10

A+

280 kWh

0.767 kWh

292 L

4

SN-T

35

oui

Non
Electronique

R600a

glissières

Oui

262 L

Non

Oui

Automatique

Non

Oui

LED

Verre

5

Oui

4

2

5

30 L

16

3 KG

Manuel

1

Non

51

53

1771*540*545

1840*580*608

1776*560*555

220-240

16

50

Schuko

ZSB18011

859991607330

8050147607336

Italie



Lumière LED

Les LED assurent un éclairage de qualité à l'intérieur de l'appareil; écologiques car elles durent très longtemps et ne produisent pas de chaleur



Froid Brassé

Les aliments se conservent mieux et plus longtemps. Dans le réfrigérateur, il maintient le bon niveau d'humidité, et préserve le goût des aliments tout en assurant une température plus homogène et une chute plus rapide de la température.



Porte bouteilles

Ce réfrigérateur est équipé d'un porte bouteilles modulable et finition métal.