

## HOTTE VERTICALE MURALE

**B**

**IHVP 6.6 LM K**

**74**

kWh/annum



**70 dB**

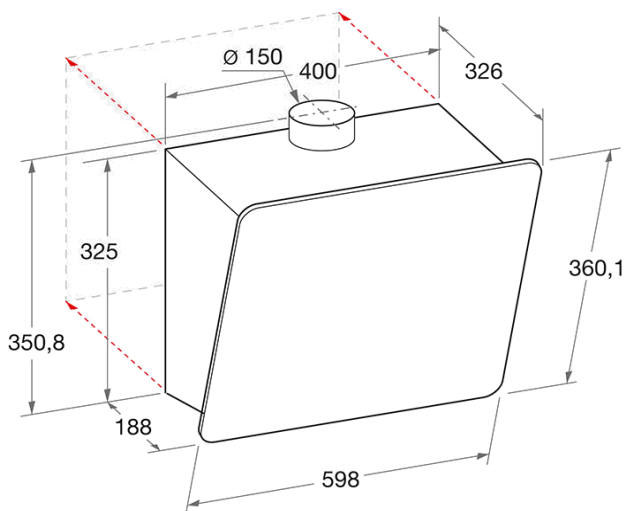


### ÉCLAIRAGE LED

L'ÉCLAIRAGE LED PERMET D'ÉCONOMISER JUSQU'À 90% D'ÉNERGIE AVEC UNE DURÉE DE VIE PROLONGÉE, POUR UN ÉCLAIRAGE OPTIMAL DE LA ZONE DE CUISSON.

### FILTRE À GRAISSE

CE FILTRE PERMET DE CAPTURER EFFICACEMENT LES GRAISSES, PROTÉGEANT AINSI LE MOTEUR ET LE FILTRE À CHARBON DES PARTICULES, AFIN DE PRÉSERVER LEUR PERFORMANCE D'ASPIRATION. MÉTALLIQUE EN ALUMINIUM OU INOX, IL PEUT ÊTRE NETTOYÉ AU LAVE-VAISSELLE.



Marque	INDESIT
Modèle	IHVP 6.6 LM K
<b>FICHE INFORMATIVE (EU)</b>	
Consommation énergétique annuelle- CEAhotte [kWh/a]	73.9
Classe d'efficacité énergétique (de A à G)	B
Classe d'efficacité d'évacuation des flux de vapeur	B
Classe d'efficacité d'éclairage de la surface de cuisson	A
Classe d'efficacité de filtration des graisses	E
Débit d'air minimum (m3/h)	400.0
Débit d'air maximum (m3/h)	647.0
Débit d'air intensive -booster- (m3/h)	0.0
Niveau sonore vitesse minimum dB(A)	59
Niveau sonore vitesse maximum dB(A)	70
Niveau sonore vitesse intensive -booster- dB(A)	0.0
<b>PRESENTATION &amp; EQUIPEMENTS</b>	
Type de hotte	Verticale 60 cm (fût fourni)
Vitesses	3
Fonction Ventilation	Non
Version Hotte	Convertible
Mixte à évacuation extérieure ou recyclage	oui
Filtre à charbon d'origine	oui
Matière de la hotte	Aluminium+Verre
Type de contrôle	Mécanique
Type de commandes	Bouton
Voyant de saturation	Non
Eclairage	<b>2 Leds</b>
Nombre de filtre anti-graisse	1
Type de filtre anti-graisse	Aluminium autoporteur
Filtre anti-graisse lavable au lave-vaisselle	Oui
Clapet anti-retour	Oui
<b>PUISSANCES &amp; RACCORDEMENTS</b>	
Puissance Absorbée (W)	262
Raccordement électrique	Mono 230 V - 6 A sans
Type Prise	
<b>DIMENSIONS &amp; POIDS</b>	
Longueur Cable (m)	1.2
Dimensions hors tout H*L*P (cm)	36.0* 59.8* 32.6
Dimensions Emballage H*L*P (cm)	62.0* 109.5* 39.0
Diamètre de la buse d'évacuation (mm)	120
Poids net (Kg)	12.0
Poids brut (Kg)	13.5
<b>COLORIS &amp; CODES</b>	
Modèle	IHVP 6.6 LM K
Coloris	Noir
Code Produit	95212
Code EAN	8007842952124

ACCESSOIRES	Référence	12NC	Code EAN
Filtre à charbon	CHF57	484000008824	8015250585889