

FOURS EMAIL LISSE

FCS100W



-
- Esthétique SMART
 - Four Email lisse
 - Convection naturelle
 - 4 fonctions
 - Classe A
 - Volume net utile : 71L
 - Contre porte plein verre
 - Porte verre trempé Blanc avec vitre transparente

FICHE TECHNIQUE

Code EAN Inox 8016361932029

TYPE	
Esthétique	SMART
Intégrable	Oui
Coloris	Blanc

CARACTERISTIQUES FOUR	
Cuisson	Convection Naturelle
Type de nettoyage	Email lisse
Programmeur	Manettes
Nombre fonctions	4
Nombre de cuisson	3
Convection naturelle	Oui
Sole seule	Oui
Gril	Oui
Volume utile du moufle (litres)	71

EQUIPEMENT

Installation sous plan	Oui
Contre porte	Plein Verre
Grilles	1
Lèche-frite	1
Gradin anti-basculement	Oui

CONSOMMATION

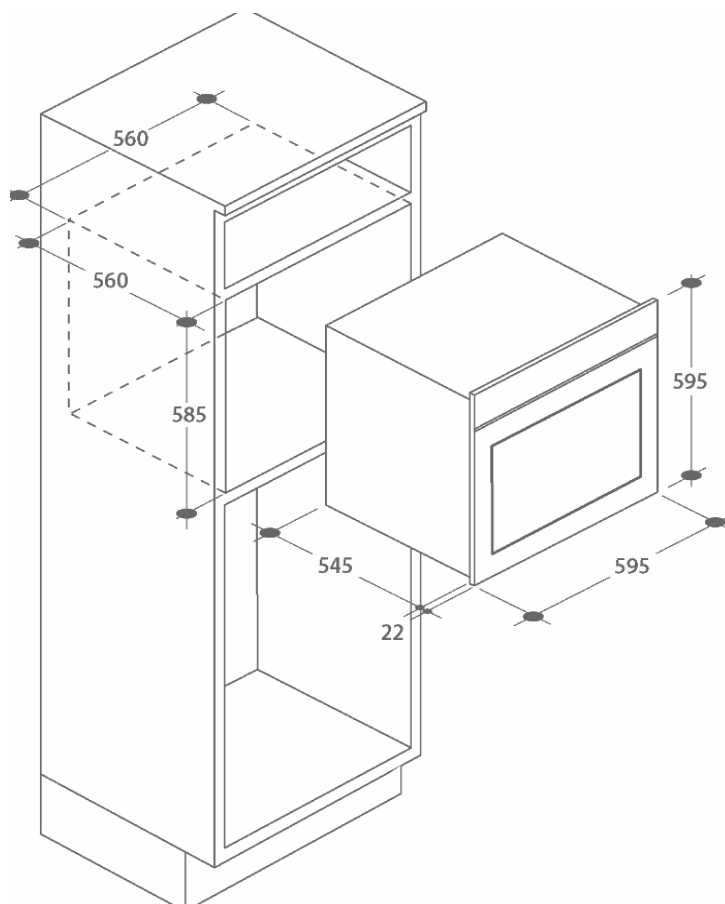
Classe énergétique	A
--------------------	---

PUISSANCE

Température maxi	240°C
------------------	-------

TERISTIQUES TECHNIQUES

Dimensions d'encastrement HxLxP (cm)	58,5x56x56
Dimensions Hors tout HxLxP (cm)	59,5x59,5x56,7
Dimensions emballage HxLxP (cm)	69,5x66x70
Poids net / brut (kg)	27/30
Branchement	mono 230V,16A



FICHE PROVISOIRE

13, Rue Auger - 93697 PANTIN CEDEX - Tél. 01.49.15.92.00 – Fax: 01.49.15.92.10
Service consommateurs CANDY : 02 48 55 80 81

