

Frigelux®

MANUEL D'UTILISATION INSTRUCTION MANUAL



CONGÉLATEUR / FREEZER CTT91BE – CTT91BES – CTT91XES

Merci de lire cette notice avant l'utilisation de votre appareil. Notice à conserver.

Thank you for reading this manual before using your appliance. Keep this manual with the appliance.

FR – MANUEL D'UTILISATION

p. 1

GB – USE INSTRUCTIONS

p. 17

DE – GEBRAUCHSANWEISUNG

p.32

IT - ISTRUZIONI PER L'USO

p. 49

ES – MAUAL INSTRUCCIONES

P.67

Cher(e) client(e),

Avant de faire fonctionner votre nouveau congélateur, veuillez lire attentivement ce mode d'emploi. Il contient des informations très importantes concernant les règles de sécurité, d'installation et d'entretien. Veuillez conserver ce mode d'emploi et en informer dans la mesure du possible tout nouvel utilisateur.

Des notes relatives à votre propre sécurité ou au bon fonctionnement de l'appareil sont signalées par un triangle d'avertissement et/ou par les expressions : (Attention ! Prudence ! Important !) Veuillez les lire attentivement.

1. INSTRUCTIONS DE SECURITE GENERALE

Pour votre sécurité et pour une utilisation correcte de l'appareil, avant d'installer et d'utiliser l'appareil pour la première fois, lisez attentivement cette notice, y compris les mises en garde et les conseils utiles qu'elle contient. Afin d'éviter d'endommager l'appareil et/ou de vous blesser inutilement, il est important que les personnes amenées à utiliser cet appareil aient pris entièrement connaissance de son fonctionnement ainsi que de ses fonctions de sécurité. Conservez ces consignes pour plus tard et pensez à les ranger à côté de l'appareil, afin qu'elles soient transmises avec ce dernier en cas de vente ou de déménagement. Cela permettra de garantir un fonctionnement optimal de l'appareil.

Pour éviter tout risque de blessure, conservez cette notice. Le fabricant ne saurait être tenu responsable en cas de mauvaise manipulation de l'appareil.

Sécurité des enfants et personnes vulnérables

- Cet équipement ne doit pas être utilisé par des personnes (y compris des enfants) dont les capacités physiques, sensorielles ou mentales sont diminuées ou qui n'ont pas l'expérience ou les connaissances nécessaires, sauf si elles sont placées sous la surveillance d'une personne responsable de leur sécurité ou si cette personne leur a communiqué les instructions nécessaires pour utiliser l'appareil. Le nettoyage et l'entretien de l'appareil ne peuvent être confiés à des enfants, excepté s'ils sont sous surveillance d'une personne responsable.
- Conservez tous les emballages hors de portée des enfants, pour éviter tout risque de suffocation.
- Si vous décidez de mettre au rebut l'appareil, débranchez-le de la prise murale, coupez le câble de connexion (au raz de l'appareil) et retirez la porte afin d'empêcher les enfants de jouer avec et de s'enfermer à l'intérieur.
- Maintenir l'appareil et son cordon hors de portée des enfants de moins de 8 ans.
- Cet appareil peut être chargé et déchargé par des enfants de 3 à 8 ans.
- Les enfants doivent être surveillés afin qu'ils ne jouent pas avec l'appareil.

Sécurité générale

ATTENTION — Cet appareil est destiné à être utilisé pour des applications domestiques et analogues telles que : les coins cuisines réservés au personnel des magasins, bureaux et autres environnements professionnels ; les fermes et l'utilisation par les clients des

hôtels, motels et autres environnements à caractère résidentiel ; les environnements de type chambres d'hôtes ; la restauration et autres applications similaires hormis la vente au détail.

ATTENTION — Ne rangez jamais de substances inflammables tels que des aérosols à l'intérieur de cet appareil, car elles pourraient s'y déverser.

ATTENTION — Si le cordon d'alimentation est endommagé, vous devez le remplacer immédiatement auprès de votre fabricant, ou d'un revendeur qualifié, afin d'éviter tout risque d'électrocution.

ATTENTION — Maintenez les ventilations bien ouvertes, et vérifiez bien que l'air peut circuler par les ouvertures, surtout si l'appareil est encastré dans le mur.

ATTENTION — N'endommagez pas le circuit de réfrigération.

ATTENTION — N'utilisez pas d'appareils électriques à l'intérieur du compartiment, sauf si ces derniers sont tolérés par le fabricant.

ATTENTION — Le système réfrigérant et isolant contiennent des gaz inflammables. Lorsque vous mettez l'appareil au rebut, faites-le auprès d'un centre de collecte agréé. N'exposez jamais l'appareil aux flammes.

Liquide réfrigérant

De l'isobutane (R600a) est utilisé dans le circuit réfrigérant de l'appareil ; il s'agit d'un gaz naturel respectueux de l'environnement mais hautement inflammable, voire explosif. Pendant les transports et l'installation de l'appareil, veillez à vérifier qu'aucun des composants du circuit de réfrigération ne soit endommagé. Le réfrigérant (R600a) est un liquide inflammable.

Attention : Risque d'incendie

Si le circuit de réfrigération était endommagé :

- Evitez les flammes nues et toute source de chaleur ou d'étincelles.
- Ventilez bien la pièce où se trouve l'appareil.

Il est dangereux de modifier la composition de cet appareil, de quelque manière que ce soit. Tout dommage fait au cordon peut provoquer un court-circuit, et/ou une électrocution.

Sécurité électrique

- Nous ne pouvons être tenus responsables d'aucun incident causé par une mauvaise installation électrique.
- Le cordon d'alimentation ne doit pas être rallongé. N'utilisez ni prolongateur, ni adaptateur, ni prise multiple.

- Assurez-vous que la prise murale n'est pas endommagée. Une prise murale en mauvais état pourrait entraîner une surchauffe de l'appareil et son explosion.
- Vérifiez bien que vous pouvez accéder à la prise murale sûre laquelle l'appareil est branché.
- Ne tirez jamais sur le câble principal.
- Ne supprimez jamais la mise à la terre.
- Si la prise murale est lâche, ne branchez pas le cordon. Il existe un risque d'électrocution ou d'incendie.
- Vous ne devez jamais utiliser l'appareil si le cache de l'éclairage intérieur n'est pas en place.
- Débranchez votre appareil avant de procéder au changement de l'ampoule (pour une ampoule LED, se référer au sous-chapitre « Changement de l'ampoule »).
- Cet appareil fonctionne sur un courant à phase unique de 220~240V/50Hz. L'appareil doit utiliser une prise murale reliée à la terre selon les recommandations en vigueur.
- Si le câble d'alimentation est endommagé, ne procédez pas à son remplacement mais contactez votre service après-vente.
- La prise de courant doit être facilement accessible mais hors de portée des enfants. En cas d'incertitude, adressez-vous à votre installateur.
- Lors de l'installation, veillez à ce que le cordon d'alimentation ne soit ni coincé ni endommagé.

Utilisation quotidienne

- Ne stockez jamais de substances ou de liquides inflammables à l'intérieur de l'appareil ; cela provoquerait un risque d'explosion.
- Ne faites pas fonctionner d'autres appareils électriques à l'intérieur de cet appareil (mixeurs, turbines à glace électrique, etc...).
- Lorsque vous débranchez l'appareil, tenez toujours la prise dans vos mains et ne tirez pas sur le cordon.
- N'exposez pas l'appareil directement au soleil.
- L'appareil doit être tenu éloigné de bougies, luminaires et autres flammes nues, afin d'éviter les risques d'incendie.
- Cet appareil est destiné exclusivement au stockage de denrées alimentaires.
- L'appareil est lourd. Soyez prudent lorsque vous le déplacez.
- Si votre appareil est équipé de roulettes, rappelez-vous qu'elles servent uniquement à faciliter les petits mouvements. Ne le déplacez pas sur de plus longs trajets.
- N'utilisez jamais l'appareil ou ses éléments pour vous appuyer.
- Pour éviter les chutes d'objets et empêcher de détériorer l'appareil, ne surchargez pas les compartiments de l'appareil.

Attention ! Nettoyage et entretien

- Avant tout entretien, débranchez l'appareil et coupez le courant.
- Ne nettoyez pas l'appareil avec des objets métalliques, un système à vapeur, des huiles volatiles, des solvants organiques ou des composants abrasifs.
- N'utilisez pas d'objets tranchants ou pointus pour retirer la glace. Utilisez un grattoir en plastique.

Information importante à propos de l'installation

- Pour que les branchements électriques soient corrects, suivez bien les consignes livrées dans ce manuel.
- Les emballages doivent être recyclés.
- Déballez l'appareil et vérifiez visuellement qu'il n'est pas endommagé. Ne branchez pas l'appareil si ce dernier est endommagé. Signalez tout dommage au point de vente où vous l'avez acheté. Dans ce cas, conservez l'emballage.
- Il est recommandé d'attendre au moins quatre heures avant de brancher l'appareil au courant, afin que le compresseur soit bien alimenté en huile.
- Une bonne circulation de l'air est nécessaire, afin d'éviter les risques de surchauffe. Pour que la ventilation soit suffisante, suivez bien les consignes d'installation fournies.
- L'appareil contenant du liquide réfrigérant doit être placé dans une pièce suffisamment grande ; comptez un mètre cube pour 8 grammes de liquide réfrigérant (la quantité totale est notée sur la plaque signalétique de l'appareil).
- Cet appareil est destiné à être installé en **pose libre** uniquement, **en aucun cas il ne doit être installé de manière encastrable ou intégrable. Cet appareil de réfrigération n'est pas destiné à être utilisé comme un appareil intégrable**
- Dès que possible, évitez que l'appareil ne touche les parois murales et/ou ne soit en contact avec des éléments chauds (compresseur, condensateur) afin d'éviter les risques d'incendie. Respectez toujours bien les consignes d'installation.
- L'appareil ne doit pas être situé à côté de radiateurs ou de feux de cuisson.
- Vérifiez bien que les prises sont accessibles une fois l'appareil installé.

ÉCONOMIES D'ÉNERGIE

Pour limiter la consommation électrique de votre appareil :

- Installez-le dans un endroit approprié (voir chapitre « Installation de votre appareil »).
- Gardez les portes ouvertes le moins de temps possible.
- N'introduisez pas d'aliments encore chauds dans votre appareil.
- Veillez au fonctionnement optimal de votre appareil en nettoyant périodiquement le condenseur (voir chapitre « Entretien de votre appareil »).

- Contrôlez périodiquement les joints des portes et assurez-vous qu'elles ferment toujours de manière efficace. Si ce n'est pas le cas, adressez-vous à votre service après-vente.

Recommandations d'agencement :

L'agencement suivant, des équipements de votre appareil (tiroirs, bacs, clayettes...), est recommandé pour que l'énergie soit utilisée le plus rationnellement possible par l'appareil de réfrigération. Tout changement de cet agencement peut impacter la consommation énergétique de l'appareil.

Dépannage et pièces détachées

- Toute opération électrique doit être effectuée par un technicien qualifié et compétent.

Cet appareil doit être dépanné par un Centre de Réparation Agréé, et seules des pièces d'origine doivent être utilisées.

Cet appareil est réservé à un usage domestique exclusivement.
Le fabricant ne saurait être tenu responsable d'une autre utilisation.

Les pièces de rechange esthétiques et fonctionnelles conformément au RÈGLEMENT (UE) 2019/2019 (Annexe II, point 3.), sont mises à disposition des réparateurs professionnels et utilisateurs finaux pour une période maximale de 7 ans ou 10 ans (liste en Annexe II, point 3.a.1 et 3.a.2) à compter de la mise sur le marché de la dernière unité du modèle. La liste des pièces de rechange et la procédure pour les commander (accès professionnels / accès particulier) sont accessibles sur le site internet suivant : www.interfroidservices.fr ou par voie postale à l'adresse suivante : FRIO - Interfroid Services, 143 Bd Pierre Lefauchaux - 72230 ARNAGE

Pour les autres pièces détachées fonctionnelles et non spécifiées dans le règlement UE 2019/2019, elles sont disponibles pour une durée de 7 ans.

La garantie constructeur est de 1 an pièces fonctionnelles.



R600a

Instructions de sécurité



Attention : N'utilisez pas de moyens mécaniques, électriques ou chimiques autres que ceux recommandés par le fabricant pour accélérer le processus de dégivrage.



Attention : N'obstruez aucune grille de ventilation de l'appareil.



Attention : Ne pas stocker de substances explosives telles les bombes d'aérosol avec des gaz propulseurs inflammables dans cet appareil.



Attention : Ne pas endommager le circuit frigorifique de l'appareil.



Attention : Les unités de réfrigération fonctionnant avec de l'isobutane (R600a), elles ne peuvent être placées dans une zone comportant des sources d'ignition (sources de chaleurs, étincelles, flammes... avec lesquelles le liquide pourrait être en contact en cas de fuite). Le type de fluide frigorigène est indiqué sur la plaque signalétique de l'appareil.

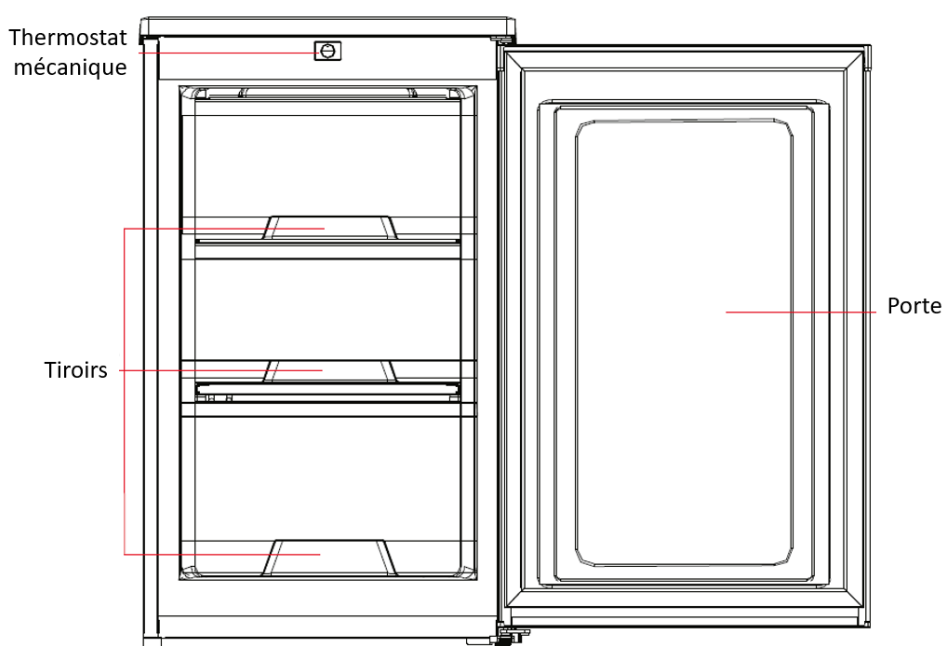


Attention : Ne pas utiliser d'appareils électriques dans les compartiments de l'appareil, sauf s'ils sont du type expressément autorisé par le fabricant.

Cet appareil est conforme à toutes les directives européennes en vigueur et à leurs modifications éventuelles.



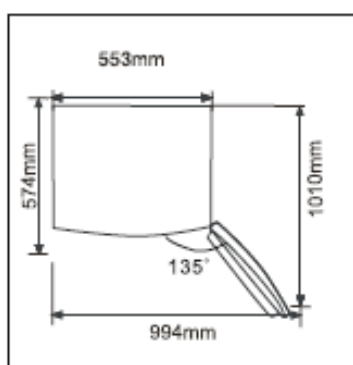
2. DESCRIPTION DE L'APPAREIL



Pour en savoir plus sur votre produit, consulter la Base EPREL en ligne. Tel que défini dans le règlement délégué (UE) 2019/2016 de la Commission, toutes les informations relatives à cet appareil de réfrigération sont disponibles sur la Base EPREL (European Product Database for energy labelling). Cette base vous permet de consulter les informations et la documentation technique de votre appareil de réfrigération. Vous pouvez accéder à la Base EPREL en scannant le QR code présent sur l'étiquette énergie de votre appareil ou en vous rendant directement sur : www.ec.europa.eu et en renseignant le modèle de votre appareil de réfrigération.

3. INSTRUCTIONS D'INSTALLATION

Emplacement



Lorsque vous sélectionnez une position pour votre appareil, vous devez vous assurer que le plancher est plat et ferme, et que la pièce est bien aérée. Une température ambiante moyenne est à respecter. Cette température est spécifique selon la classe climatique de l'appareil :

CLASSE	SYMBOLE	PLAGE DE TEMPÉRATURE AMBIANTE (°C)
Tempérée élargie	SN	De +10 à +32
Tempérée	N	De +16 à +32
Subtropicale	ST	De +16 à +38
Tropicale	T	De +16 à +43

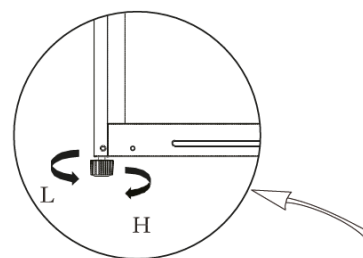
N-ST : Cet appareil de réfrigération est destiné à être utilisé à des températures ambiantes comprises entre 16°C et 38 °C.

Évitez de placer votre appareil près d'une source de chaleur, par exemple, cuisinière, chaudière ou un radiateur. Si l'appareil est placé dans une dépendance ou sur une terrasse, évitez l'exposition directe au soleil. Assurez-vous que l'appareil n'est pas placé à proximité d'humidité (sèche-linge par exemple) pour éviter la formation de condensation sur les parois. **Ne jamais placer l'appareil dans un mur ou encastré dans les armoires encastrées ou mobilier.** Lorsque votre appareil est en marche, la grille à l'arrière peut devenir chaude et les côtés chauds.

Mise à niveau

Si l'appareil n'est pas de niveau, le joint de la porte et l'alignement magnétique seront affectés. Une fois l'appareil posé dans son emplacement final, ajustez les pieds réglables en les tournant.

- Tournez les pieds ajustables dans le sens des aiguilles d'une montre pour élever le congélateur
- Tournez les pieds ajustables dans le sens inverse des aiguilles d'une montre pour abaisser le congélateur



Nettoyage avant la première utilisation

Essuyez l'intérieur de l'appareil avec de l'eau savonneuse. Puis rincez à l'eau tiède avec une éponge ou un chiffon humide. Laver les accessoires intérieurs ; bacs et clayettes dans de l'eau chaude savonneuse et sécher complètement.

Avant de brancher votre appareil

Vérifiez que vous avez une prise qui est compatible avec la fiche fournie avec votre appareil. Si ce n'est pas le cas, voir la section intitulée SÉCURITÉ ÉLECTRIQUE.

APRÈS LE DÉPLACEMENT DE VOTRE APPAREIL ATTENDRE 4 HEURES POUR LA MISE EN MARCHÉ.

Le liquide de refroidissement a besoin de temps pour s'installer. En cas de mise hors tension de l'appareil, attendez 30 minutes avant de le rebrancher pour permettre au fluide de refroidissement de se remettre en place correctement.

Avant de remplir l'appareil

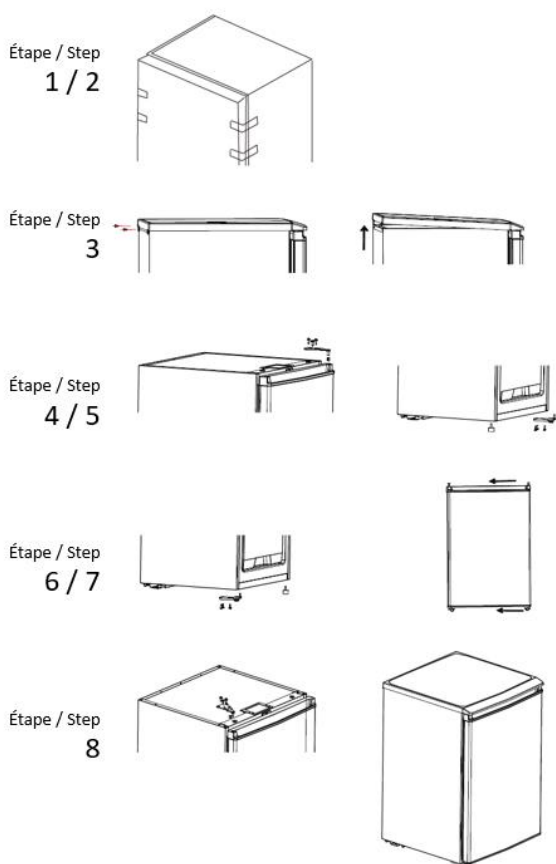
Avant de ranger les aliments dans votre appareil, branchez-le et attendez 24 heures afin de vous assurer qu'il fonctionne correctement.

Réversibilité de la porte

Votre appareil intègre une porte réversible. Vous pouvez choisir de l'ouvrir par la gauche ou par la droite. Pour changer le sens d'ouverture de la porte, veuillez suivre les instructions ci-dessous.

Attention :

- Avant de changer le sens d'ouverture de la porte, veuillez débrancher l'appareil de l'alimentation générale.
- Toute pièce retirée doit être conservée tout au long de la réinstallation.
- Ne posez pas l'appareil à plat, cela pourrait endommager le système de refroidissement.
- Aidez-vous d'une ou 2 personnes pour le changement de sens de la porte.



1. Eteignez le congélateur et retirez tous les objets, aliments et accessoires.

2. Maintenez la porte en place à l'aide de scotch.

3. Dévisser les vis de maintien du cache supérieur et retirez le cache supérieur.

4. Dévisser les vis de la charnière supérieure et retirez la charnière supérieure.

5. Retirez la porte. Dévisser les vis de la charnière inférieure et retirez la charnière inférieure et le pied ajustable.

6. Inversez la position du pied ajustable et de la charnière base. Fixez-les sur le côté opposé.

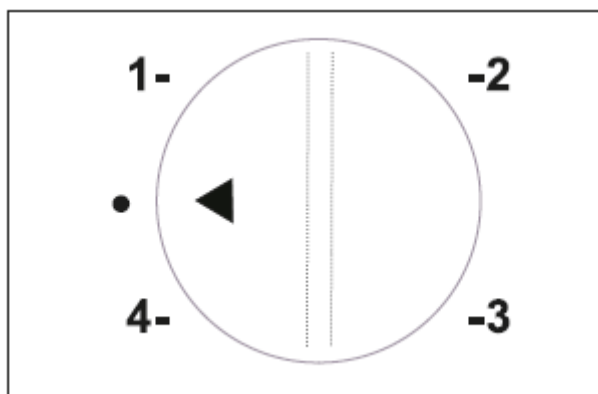
7. Assemblez la butée de la porte du côté opposé

8. Installer la porte de manière verticale sur la charnière basse. Fixez la charnière haute et revissez le cache supérieur du congélateur.

4. INSTRUCTIONS D'UTILISATION

Réglages de la température

Votre appareil est équipé d'un thermostat situé à l'extérieur en haut de votre appareil. La première fois que vous mettez votre appareil en fonctionnement, laissez-le fonctionner à vide durant 4 heures avant d'y entreposer des aliments afin qu'il soit suffisamment refroidi.



Le thermostat de l'appareil a 5 réglages « 1 », « 2 », « 3 », « 4 » et « . ». L'appareil garantit que la température est maintenue tant qu'il est en fonctionnement et qu'il est utilisé dans des conditions normales d'utilisation. La température à l'intérieur de l'appareil peut être influencée par de nombreux facteurs : température ambiante, exposition au soleil, nombre d'ouvertures de porte et quantité d'aliments stockés... Les légers changements de température sont parfaitement normaux.

- Réglage « 1 » : température moyenne du compartiment congélateur -15 à -12°C
- Réglage « 2 » : température moyenne du compartiment congélateur -18 à -15°C
- Réglage « 3 » : température moyenne du compartiment congélateur -20 à -18°C
- Réglage « 4 » : température moyenne du compartiment congélateur sup. à -20°C
- Réglage « . » : OFF

NOTE :

- Si l'appareil est débranché ou perd de la puissance ; attendre 3 à 5 minutes avant de le redémarrer sinon l'appareil ne redémarrera pas.
- Si vous décidez de changer la température, changez le thermostat par étape d'une unité à chaque fois. Attendez plusieurs heures pour que la température se stabilise au niveau souhaité.
- Si la température ambiante est trop élevée ou en été, selon les besoins réels, le thermostat s'ajuste à 4.
- Si la température ambiante est trop basse ou en hiver, selon les besoins réels, le thermostat s'ajuste à 1.
- Plage de température recommandée : zone moyenne entre les réglages 2 et 3

Ne laissez pas la porte ouverte trop longtemps afin d'éviter une remontée de la température intérieure.

5. CONSERVATION DES ALIMENTS

Le stockage de denrées alimentaires doit obligatoirement respecter des températures de conservation réglementaires établies par l'Agence nationale de sécurité sanitaire de l'alimentation, de l'environnement et du travail (ANSES). Le non-respect de ces températures de conservation implique des risques d'intoxication et de gaspillage alimentaire.

Conservation et stockage des aliments.

Sous le réglage recommandé, la meilleure durée de conservation n'est pas supérieure à 3 mois au congélateur (4 étoiles) ; La meilleure durée de stockage peut réduire d'autres paramètres.

Compartiment	Type de compartiment	Conditions de stockage		
		T°C mini	T°C maxi	T°C consigne
Compartiment pour denrées non congelées	Compartiment pour denrées alimentaires fraîches	0	8	4
Compartiment pour denrées hautement périssables	Denrées hautement périssables	-3	3	2
	Sans étoile et fabrication de glace	s.o.	0	0
	1 étoile	s.o.	-6	-6
Compartiment pour denrées congelées	2 étoiles	s.o.	-12	-12
	3 étoiles	s.o.	-18	-18
	4 étoiles	s.o.	-18	-18

Le non-respect de ces températures de conservation implique des risques d'intoxication et de gaspillage alimentaire. Pour une conservation optimale des denrées alimentaires, il est recommandé de régler les températures des compartiments comme ci-dessous :

	Type de compartiment	Température de stockage [°C]	Type de nourriture
1	Réfrigérateur	+2<=+8	Œufs, Nourriture cuisinée, aliments emballés, fruits et légumes, produits journaliers, gâteaux, boissons et autre aliments non adaptés à la congélation
2	Congélateur 4 étoiles	<=-18	Fruits de mer (poisson, crevette, crustacés) eau fraîche, produits de la mer et viande (durée de stockage recommandée de 3 mois, une durée de stockage plus longue altérera le goût et les qualités nutritives) Adapté aux aliments congelés
3	Congélateur 3 étoiles	<=-18	Fruits de mer (poisson, crevette, crustacés) eau fraîche, produits de la mer et viande (durée de stockage recommandée de 3 mois, une durée de stockage plus longue altérera le goût et les qualités nutritives) Adapté aux aliments congelés
4	Congélateur 2 étoiles	<=-12	Fruits de mer (poisson, crevette, crustacés) eau fraîche, produits de la mer et viande (durée de stockage recommandée de 2 mois, une durée de stockage plus longue altérera le goût et les qualités nutritives) Adapté aux aliments congelés
5	Congélateur 1 étoile	<=-6	Fruits de mer (poisson, crevette, crustacés) eau fraîche, produits de la mer et viande (durée de stockage recommandée de 1 mois, une durée de stockage plus longue altérera le goût et les qualités nutritives) Adapté aux aliments congelés
6	Compartiment 0 étoile	-6<=0	Porc, Bœuf, poisson, poulet, aliments transformés (aliment à consommer le jour de l'ouverture, durée de stockage recommandée de 3 jours) Non adapté aux produits congelés
7	Frais	2<=3	Porc, Bœuf, poisson, poulet (aliment à consommer le jour de l'ouverture ou jusqu'à 2 jours après, durée de stockage recommandée de 7 jours) Non adapté aux produits congelés
8	Alimentaires frais	0<=4	Porc, Bœuf, poisson, poulet, aliments transformés (aliment à consommer le jour de l'ouverture, durée de stockage recommandée de 3 jours)
9	Vins	5<=20	Vin rouge, blanc, pétillant

PRODUITS CONGELÉS / PRODUITS SURGELÉS

Votre appareil domestique vous permet de congeler des aliments, il en abaisse la température rapidement à cœur et vous pouvez ainsi les conserver plus longtemps. La surgélation est un processus industriel plus rapide et plus intense que la congélation domestique. Les produits que vous achetez dans le commerce sont des surgelés.

PRÉPARATION DES ALIMENTS À CONGELER

Attention : la congélation ne stérilise pas. Il est donc important que vous prépariez vos aliments à congeler en respectant quelques règles simples d'hygiène. Lavez-vous les mains avant de toucher les aliments, nettoyez les ustensiles de cuisine qui viennent de servir avant de les utiliser à nouveau.

Ne congelez que des aliments frais et de qualité. Blanchissez les fruits et les légumes avant de congeler afin qu'ils conservent couleur, arôme, goût et vitamines, plongez-les quelques instants dans de l'eau bouillante. Répartissez les aliments que vous voulez congeler en petites portions individuelles correspondant à un repas. De petites portions sont rapidement congelées à cœur. Emballez les aliments hermétiquement pour éviter qu'ils ne perdent leur saveur ou ne se dessèchent. Utilisez pour cela des sachets en plastique, des films polyéthylène, des feuilles d'aluminium ou des boîtes adaptées à la congélation. Si vous utilisez des sachets en plastique, comprimez-les pour en chasser l'air avant de les fermer hermétiquement.

Notez sur chaque emballage :

- La date de congélation
- La date limite de consommation
- Le type d'aliment contenu
- Le nombre de portions contenues

Si vous achetez des produits surgelés, prenez-les en dernier lorsque vous faites vos courses. Vérifiez bien :

- Que leur emballage n'est pas abîmé
- Qu'ils ne sont pas recouverts d'une couche de givre (cela signifierait qu'ils ont été partiellement décongelés). Emballez-les dans un sac isotherme ou dans du papier journal, transportez-les rapidement, rangez-les immédiatement. Respectez la date limite de conservation indiquée sur leur emballage.

RANGEMENT DES ALIMENTS

Ne mettez pas les aliments frais à côté de ceux qui sont déjà congelés afin d'éviter de provoquer une augmentation de la température de ces derniers.

Information : le poids maximum d'aliments que vous pouvez congeler par 24 heures est indiqué sur la plaque signalétique (située à l'arrière de votre appareil) sous la dénomination : « CAPACITÉ DE CONGÉLATION / FREEZING CAPACITY (kg/24h) ».

DÉCONGÉLATION DES ALIMENTS

Vous pouvez décongeler des aliments de cinq façons différentes :

- En les plaçant dans votre réfrigérateur : méthode la plus lente mais la plus sûre
- En les laissant décongeler doucement à température ambiante
- Au four traditionnel à température très douce (40/50°C)

- Au four à micro-ondes
- En les cuisant directement.

Attention : ne recongelez jamais des aliments qui ont été décongelés, même partiellement, sans les avoir cuisinés au préalable. Nous vous déconseillons de porter directement à la bouche des produits à peine sortis du congélateur (glaces, glaçons...), ils sont alors à une température très basse et vous risqueriez des brûlures de froid. Evitez de toucher des aliments congelés ou surgelés avec des mains mouillées, elles risqueraient de rester collées. Nous vous conseillons de ne décongeler vos aliments que pour une utilisation immédiate.

6. NETTOYAGE ET ENTRETIEN

Le dégivrage de la partie congélateur est manuel.

Il est nécessaire de dégivrer votre appareil quand le givre accumulé est d'environ 2mm :

- Positionnez le thermostat sur « OFF » pour le dégivrage.
- Débranchez votre appareil de l'alimentation générale.
- Retirer tout le contenu de votre appareil.
- Laisser la porte de votre appareil ouverte pour permettre la fonte de la glace.
- Enlever les gros morceaux de glace si besoin avec un torchon ou quelque chose qui ne risque pas d'abîmer les parois.
- Ne pas utiliser d'eau chaude ou d'autres appareils de chauffage électrique pour faire fondre la glace accumulée.
- Après dégivrage, enlever la glace accumulée / eau et essuyez avec un chiffon doux.
- Redémarrer l'appareil selon les instructions de départ. Ne jamais utiliser un couteau ou un autre instrument tranchant pour racler la glace à l'intérieur.

Nettoyage intérieur de l'appareil

Vous devez nettoyer l'intérieur de votre appareil avec une faible solution de bicarbonate de soude. Puis rincez à l'eau tiède avec une éponge ou un chiffon humide et essuyez. Lavez les accessoires dans l'eau chaude savonneuse et assurez-vous qu'ils sont complètement secs avant de les remettre en place

Nettoyage de l'extérieur de l'appareil

Utilisez un chiffon doux et pas de nettoyant abrasif pour ne pas abîmer la surface.

La grille du condenseur à l'arrière de votre appareil et les composants adjacents peuvent être nettoyés à l'aide d'un aspirateur ou brosse souple pour enlever la poussière.

En cas de non-utilisation prolongée

Si votre appareil venait à ne pas être utilisé pendant plusieurs mois, retirez tous les aliments, éteignez et débranchez l'appareil de la prise de courant. Nettoyez et séchez soigneusement l'intérieur et l'extérieur de l'appareil. Laissez également la porte ouverte, en la bloquant si nécessaire, pour éviter la formation de condensas, odeurs, moisissure.

Déplacement de l'appareil

Après tout déplacement, il ne doit pas être branché pendant 4 heures. Ce délai est nécessaire pour permettre au liquide de refroidissement de se remettre à niveau.

Economies d'énergie

- L'appareil doit être placé dans l'endroit le plus frais de la pièce, loin des sources de chaleur d'autres appareils électriques ou du chauffage, et ne pas être directement exposé à la lumière du soleil.
- Laissez la nourriture chaude se refroidir à température ambiante avant de la placer dans l'appareil. Une surcharge entraînera une utilisation plus importante du compresseur. La nourriture qui se congèle trop doucement peut perdre de sa qualité et se détériorer.
- Assurez-vous que la nourriture est correctement emballée, et essuyez les récipients avant de les placer à l'intérieur. Cela réduira la formation de givre.
- Les compartiments de rangement ne doivent pas contenir de papier aluminium ou de papier ciré. Ces revêtements empêchent la circulation normale de l'air froid et rendent l'appareil moins performant.
- Organiser et étiqueter la nourriture réduit le temps d'ouverture des portes et les recherches prolongées. Prenez toute la nourriture dont vous avez besoin en une fois et fermez la porte dès que possible.

7. PROBLÈMES ET SOLUTIONS

Maintenance

Cet appareil doit être réparé par un technicien agréé et uniquement des pièces de rechange du fabricant doivent être utilisées.

En aucun cas vous ne devez tenter de réparer l'appareil vous-même.

Les réparations effectuées par des personnes inexpérimentées peuvent provoquer de graves dommages. Contactez le magasin où l'achat a été effectué.

Résolution des problèmes

Avant d'appeler le service après-vente, consultez le tableau ci-dessous pour résoudre les problèmes les plus courants.

Problèmes	Solutions
Coupure de courant	Lors d'une coupure de courant, si votre congélateur était réglé à -18°C , les aliments congelés seront préservés pendant environ 15 heures. Ne pas ouvrir le congélateur trop souvent pendant une coupure de courant.
Bruits inhabituels	<ul style="list-style-type: none">✓ Vérifiez le réglage des pieds de votre appareil et sa stabilité.✓ Vérifiez qu'il ne soit pas en contact avec un mur.✓ Vérifiez que toutes les pièces amovibles (bacs, clayettes...) sont bien en place.
L'appareil ne refroidit pas assez	<ul style="list-style-type: none">✓ Vérifiez que la température est bien réglée. Si ce n'est pas le cas, ajustez la température de façon appropriée.✓ Vérifiez que vous n'avez pas mis dans votre appareil une quantité trop importante d'aliments ou des aliments chauds.✓ Veillez à ne pas ouvrir trop souvent la porte de votre appareil ou à ne pas la laisser ouverte.✓ Vérifiez que la porte est bien fermée hermétiquement.✓ Positionnez votre appareil à l'écart de toute source de chaleur.✓ Assurez-vous que la ventilation autour de l'appareil soit respectée.
L'appareil ne refroidit pas du tout	<ul style="list-style-type: none">✓ Vérifiez que votre appareil est bien branché.✓ Vérifiez que le disjoncteur de votre maison n'est pas coupé, si le fusible n'a pas sauté ou n'est pas dévissé.

Du givre se forme à l'intérieur de votre appareil	<ul style="list-style-type: none"> ✓ Veillez à ne pas ouvrir trop souvent la porte de votre appareil ou à ne pas la laisser ouverte.
La congélation de certains aliments n'est pas complète.	<ul style="list-style-type: none"> ✓ Il est tout à fait normal que les aliments qui contiennent beaucoup de sucres, de graisses ou d'alcool ne soient pas entièrement congelés et restent partiellement mous (glaces, jus de fruits...).
Les viandes congelées présentent des rayures blanches	<ul style="list-style-type: none"> ✓ Vérifiez que la température de votre appareil est bien réglée et n'est pas sur une température trop basse. ✓ Vérifiez que vous n'avez pas conservé ces viandes trop longtemps au congélateur.
La porte est difficile à ouvrir	<ul style="list-style-type: none"> ✓ Il est normal que la porte offre une certaine résistance à l'ouverture, en particulier lorsque vous venez tout juste de la fermer. Il se crée dans votre appareil une petite dépression qui sert à assurer une parfaite étanchéité de la porte. Il suffit d'attendre quelques instants avant de la rouvrir.
Votre appareil ne fonctionne pas	<ul style="list-style-type: none"> ✓ Vérifiez que votre appareil est bien branché et allumé. ✓ Vérifiez que le fusible dans votre installation électrique n'a pas sauté.
La condensation apparaît à l'extérieur de votre appareil	<ul style="list-style-type: none"> ✓ Cela peut être dû à un changement dans la température ambiante. Essuyer tout résidu d'humidité. Si le problème persiste, contactez le magasin où l'achat a été effectué.
Odeur particulière dans l'appareil	<ul style="list-style-type: none"> ✓ Vérifier que n'avez pas de la nourriture avariée, si c'est le cas, jetez-la. ✓ Vérifier que vos aliments qui sentent fort soient emballés.
Le compresseur fonctionne de manière continue	<ul style="list-style-type: none"> ✓ Un fonctionnement en continu du compresseur peut survenir durant les périodes plus estivales quand la température ambiante est supérieure. ✓ Ne remplissez pas au maximum l'appareil ✓ Veillez à ne pas ouvrir la porte de manière trop fréquente

8. ENVIRONNEMENT

Ce produit est conforme à la Directive UE 2019/290/UE relative aux déchets d'équipements électriques et électroniques (DEEE). En vous assurant que ce produit est éliminé correctement, vous aiderez à prévenir les conséquences négatives potentielles pour l'environnement et la santé humaine qui pourraient être dues à la manipulation inappropriée des déchets de ce produit.



Le symbole de poubelle barrée apposé sur l'appareil indique que ce produit devra, à la fin de son cycle de vie, être traité séparément des autres déchets domestiques. Il devra donc être emmené dans un centre de collecte sélective destiné aux appareils électriques et/ou électroniques ou bien, si vous achetez un appareil équivalent, au revendeur de ce nouvel appareil.

L'utilisateur est responsable d'apporter l'appareil en fin de vie aux structures de collecte appropriées. Une collecte sélective et adéquate visant à envoyer l'appareil inutilisé au recyclage, au traitement et à une élimination compatible avec l'environnement, contribue à éviter les effets négatifs possibles sur l'environnement, sur la santé et favorise le recyclage des matériaux dont le produit est composé.

Pour obtenir des renseignements plus détaillés sur les systèmes de collecte disponibles, s'adresser au service local d'élimination des déchets ou bien au magasin où l'appareil a été acheté.

9. AVERTISSEMENT

Dans un souci d'amélioration constante de nos produits, nous nous réservons la possibilité de modifier les caractéristiques techniques sans préavis.

Les garanties des produits de la marque FRIGELUX sont exclusivement énoncées par les distributeurs que nous avons choisis. Aucun élément des présentes ne peut être interprété comme une garantie supplémentaire.

La société FRIO ENTREPRISE ne peut être tenue responsable des erreurs ou des omissions techniques et de rédaction dans les présentes.

Document non contractuel.

Dear customer,

Before placing your new freezer into operation, please read these operating instructions carefully. They contain important information for safe use, for installation and for maintenance of the appliance. Please keep these operating instructions for future reference. Pass them on to possible new owners of the appliance.

Notes: which are important for your safety or for the proper functioning of the appliance, are stressed with a warning triangle and or with signal words (**Warning! Caution! Important!**). Please observe the following carefully.

1. GENERAL SAFETY INSTRUCTIONS

For your own safety and for the proper utilisation of the appliance, read this manual carefully, including the warnings and recommendations, before installing the appliance and using it for the first time. In order to avoid damage to the appliance and/or personal injury, persons using the appliance should be fully familiar with its operation and safety functions. Keep these recommendations close to the appliance, for future reference, and ensure that the document is transferred with the appliance if it is sold or in the case of moving. This will ensure optimum operation of the appliance.

To avoid any risk of injury, keep this manual. The manufacturer declines any liability whatsoever in the case of operating/handling errors concerning the appliance.

Safety of children and other vulnerable persons

- This appliance shall not be used by people (including children) whose physical, mental or sensory abilities are diminished or who do not have the necessary experience or knowledge, unless they are placed under the surveillance of a person responsible for their security and aware of the risks involved.
- The cleaning and maintenance of this device should not be carried out by unsupervised children.
- Keep all packaging out of the reach of children, to avoid any risk of suffocation.
- If you decide to scrap the appliance, disconnect it from the wall socket, cut the connection cable (as close to the appliance as possible) and remove the door in order to prevent children playing with it, with the resulting risk of electric shock or being trapped inside.
- Keep the appliance and its power cable out of reach of children under 8 years old.
- Children from 3 to 8 can load and unload the appliance.
- Children must be under supervision to ensure they do not play with the appliance.

General safety

CAUTION — This appliance is intended to be used in household and similar applications; such as kitchen staff in shop; offices and other working environments; bed and breakfast; farm houses and clients in hotels, motels and other residential environments; catering and other similar non-retail applications.

CAUTION — Never store inflammable substances, such as aerosols, inside the appliance, as they could leak or release fluids.

CAUTION — A damaged power cable should be immediately replaced by the manufacturer or by a qualified retailer, in order to avoid any risk of electric shock.

CAUTION — Keep the ventilation openings well open and ensure that air can circulate by keeping enough space between the appliance and walls.

CAUTION — Do not damage the refrigerating circuit.

CAUTION — Do not use electrical appliances inside the compartment, unless they are tolerated by the manufacturer.

CAUTION — The refrigerating and insulating systems contain inflammable gases. When the appliance is scrapped, it should be deposited at an accredited collection centre. Do not expose the appliance to fire.

Refrigerating fluid

The refrigerating circuit in the appliance uses refrigerating isobutane (R600a), which is a natural gas respectful of the environment but highly inflammable. When transporting or installing the appliance, ensure that no element of the refrigerating circuit is damaged. The refrigerating fluid (R600a) is inflammable.

Caution: Fire risk

If the refrigerating circuit is damaged:

- Avoid open flames or any source of heat.
- Ensure that the room in which the appliance is installed is well ventilated.

It is dangerous to change the specification of the appliance in any way whatsoever.

Damage to the power cable may cause a short circuit and/or electric shock.

Electrical safety

- We decline any liability in case of incidents caused by poor electrical installation.
- Do not extend the power cable. Do not use an extension cable, adapter, or multi-way socket.
- Check that the wall socket is not damaged. A wall socket in poor condition may cause the appliance to overheat and explode.
- Check that the wall socket used for the appliance is properly accessible.
- Never pull on the power cord.
- Ensure that the appliance is always electrically earthed.
- If the wall socket is loose, do not connect the cable, as there is a risk of electric shock or fire.
- Do not use the appliance if the interior lighting cover is not installed.
- Disconnect the appliance before replacing the light bulb (in case of a LED light, please refer to the chapter “Change the light bulb”).
- The appliance operates on a single phase 220~240 V / 50 Hz power supply. The appliance must be connected to an earthed wall socket, in accordance with applicable recommendations.

- Do not attempt to replace a damaged power cord, contact your after-sales service.
- The power socket must be easily accessible but out of reach of children. In case of doubt, contact your installation technician.
- When positioning the appliance, ensure that the power cord is not pinched or damaged.

Daily utilisation

- Do not store inflammable substances or fluids inside the appliance. This would create a risk of explosion.
- Do not operate other electrical equipment inside the appliance (mixers, whirling rotor for ice cream, etc.).
- When disconnecting the appliance, grip the plug firmly and do not pull on the cable.
- This appliance is designed for food and beverage storage.
- Do not expose the appliance to direct sunlight.
- Keep the appliance away from candles, luminaires and open flames, in order to avoid fire risk.
- The appliance is heavy. Be careful when moving it.
- If your appliance is equipped with castors, remember that these are only designed to facilitate minor movements. Do not move the appliance over long distances.
- Do not lean or climb on the appliance or its elements.
- This refrigerating appliance is not intended to be used as a built-in appliance
- In order to avoid falling objects and to prevent damage to the appliance, do not overload the compartments of the appliance.

Caution! Cleaning and servicing

- Before carrying out servicing, switch off the power supply and disconnect the appliance.
- When cleaning the appliance, do not use metal objects, steam systems, volatile fluids, organic solvents or abrasive substances.
- Do not use sharp or pointed objects to remove ice. Use a plastic scraper.

Important information concerning installation!

- To ensure proper electrical connection, follow the recommendations given in the present manual.
- Unpack the appliance and visually check that it is not damaged. Do not connect a damaged appliance. Inform your retailer or point of sale of any damage. In such a case, keep the packaging.
- It is recommended that the appliance be allowed to settle for at least 4 hours before connecting the electrical power supply, so that the compressor fluid feed is correct.
- Proper air circulation is necessary to avoid overheating. To ensure sufficient ventilation, observe the installation recommendations provided.
- In order to avoid fire risk, wherever possible, ensure that the appliance is not in contact with walls or with any hot element (compressor, condenser). Observe the installation recommendations.
- The appliance should not be placed close to radiators or cooking hot plates or gas

- rings.
- Check that electrical sockets remain accessible when the appliance is installed.

POWER SAVING

To limit the electricity consumption of your appliance:

- Install it in an appropriate place (see “Installing your appliance”).
- Leave the doors open as little time as possible.
- Do not put food that is still hot into the appliance.
- To ensure that the appliance operates properly, clean the condenser regularly (see “Routine servicing of your appliance”).
- Regularly inspect the door seals and ensure that they are still closing properly. If this is not the case, contact your after-sales service.

Recommendation combination:

The following combination of drawers, baskets, and shelves is recommended for energy to be used as efficiently as possible by the refrigeration unit.

Trouble shooting and spareparts

- **Any electrical work should be carried out by a qualified and skilled technician.**
- The appliance should be repaired by an accredited repair centre, using only manufacturer’s original spare parts.

The appliance is designed for home use only. The manufacturer declines any liability whatsoever in the case of another utilisation.

Aesthetic and functional spare parts in accordance with REGULATION (EU) 2019/2019 (Annex II, point 3.), are available for after sales service network and end users for a maximum period of 7 or 10 years (List on Annex II, point 3.a.1 et 3.a.2) from the date of end of commercialisation on the market of the last unit. The list of spare parts and the procedure for ordering them (professional access / end user access) are available on the following website: www.interfroidservices.fr or by post at the following address: Interfroid Services, 143 Bd Pierre Lefauchaux - 72230 ARNAGE.

For other functional spare parts not specified in EU regulation 2019/2024, they are available for a period of 7 years.

The manufacturer's warranty is 1 year for functional parts.



R600A

Safety instructions



Caution: Do not obstruct the ventilation grills on the appliance.



Caution: Do not use mechanical means or any other means to speed up the de-icing process. De-ice only as recommended by the manufacturer.



Caution: Do not store explosive substances, such as aerosol cans containing an inflammable propellant, in the appliance.



Caution: Do not damage the refrigerating circuit in the appliance.

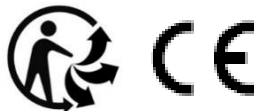


Caution: The refrigerating units use isobutane (R600a), and therefore should not be placed close to ignition sources (for example, electrical contacts that are exposed or open contacts that could be closed by the refrigerating fluid in the event of a leak). The refrigerating fluid type is specified on the power cabinet identification plate.

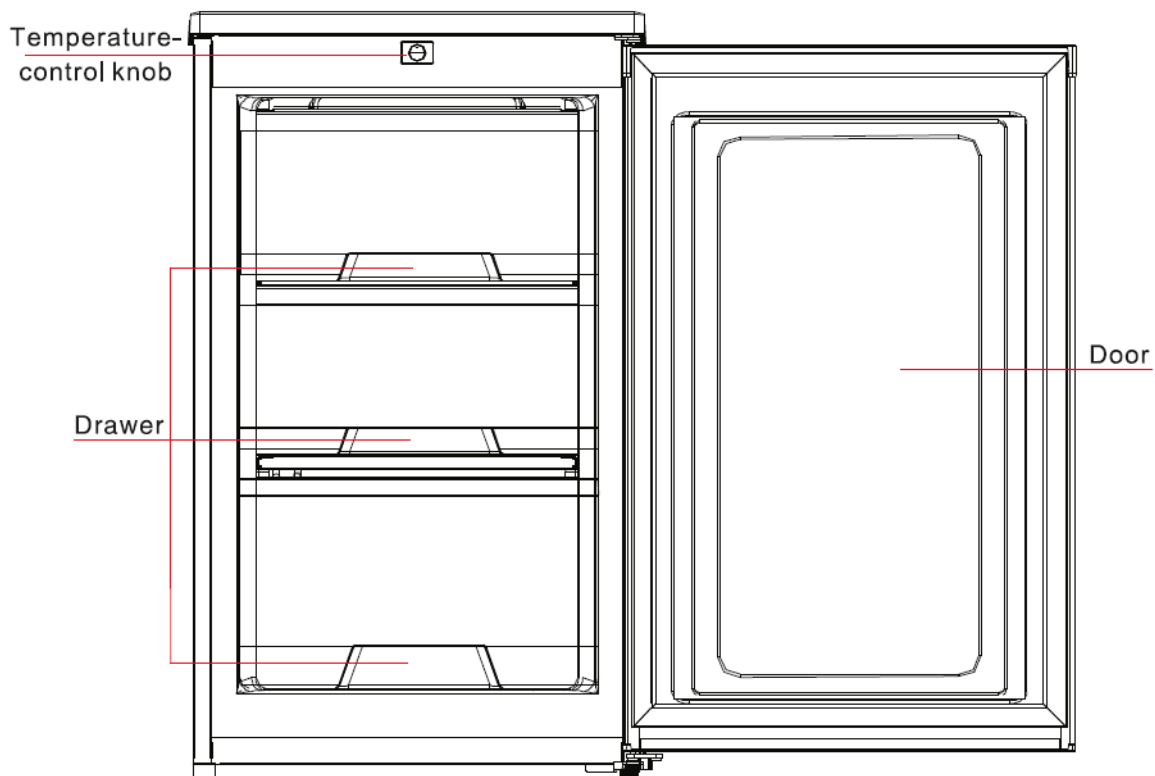


Caution: Do not use electrical equipment in the compartments of the appliance, unless they are of the type authorized by the manufacturer.

This appliance meets the requirements of all applicable European directives and their amendments.



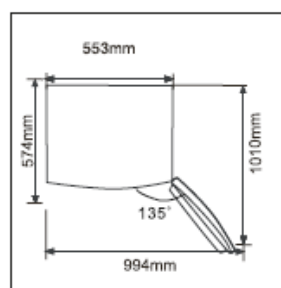
2. PRODUCT DESCRIPTION



To find out more about your product, consult the online EPREL database. As defined in Commission Delegated Regulation (EU) 2019/2016, all information relating to this refrigeration appliance is available on the EPREL Base (European Product Database for energy labeling). This database enables you to consult the information and technical documentation of your refrigeration appliance. You can access the EPREL Database by scanning the QR code on the energy label of your appliance or by going directly to: www.ec.europa.eu and searching the reference of your refrigeration appliance.

3. INSTALLATION INSTRUCTIONS

Location



When selecting a location for your appliance you should make sure the floor is flat and firm, and the room is well ventilated. An average ambient temperature must be observed. This temperature is specific according to the climatic class of the device:

CLASS	SYMBOL	AMBIENT TEMPERATURES RANGE (°C)
Extended temperate	SN	From +10 to +32
Temperate	N	From +16 to +32
Subtropical	ST	From +16 to +38
Tropical	T	From +16 to +43

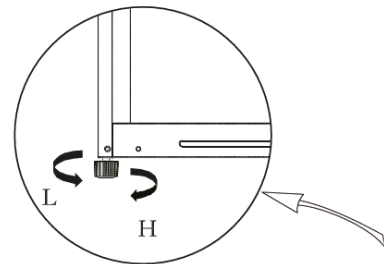
N-ST: This refrigerating appliance is intended to be used at ambient temperatures ranging from 16 °C to 38 °C

Avoid location near a heat source, eg, cooker, boiler or radiator. Also, avoid direct sunlight in out-buildings or terraces/outside seating areas. If you are placing your appliance in an out-building such as a garage or annex ensure that it is placed above the damp course, otherwise condensation will occur on the cabinet. **Never place the appliance in a wall recessed or into fitted cabinets or furniture** when it is working, the metal grid at the back may become hot and the sides warm.

Leveling the appliance

If your appliance is not leveled, the door and magnetic seal alignment will be affected and may cause a malfunction. Once the appliance is placed in its final location, adjust the leveling feet at the front by turning them.

- Turn the adjustable feet clockwise to raise the freezer
- Turn the adjustable feet counter-clockwise to lower the freezer



Cleaning before use

Wipe the inside of the appliance with a weak solution of bicarbonate of soda. Then rinse with warm water using a damp sponge or cloth. Wash the baskets and shelves in warm soapy water and dry completely before replacing them.

Before plugging in

Check that you have a socket which is compatible with the plug supplied with the appliance.

DO NOT SWITCH ON UNTIL FOUR HOURS AFTER MOVING THE APPLIANCE.

The coolant fluid needs time to settle. If the appliance is switched off at any time, wait 30 minutes before switching back on to allow the coolant fluid to settle.

Before filling your appliance

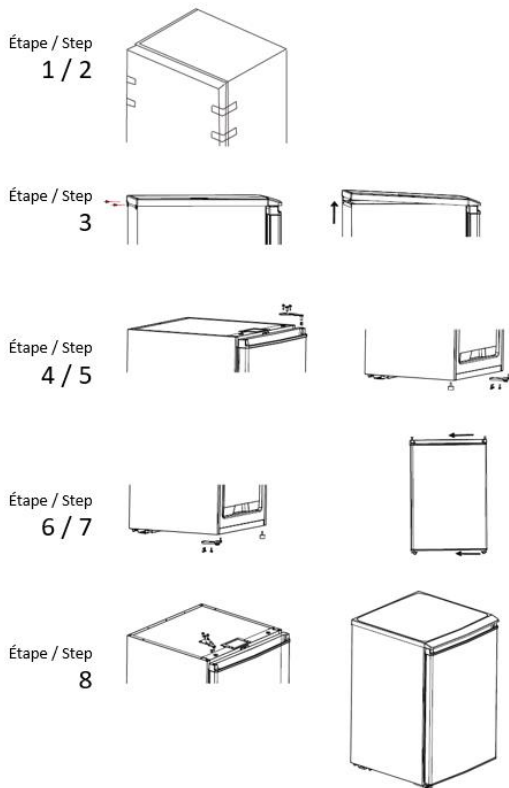
Before storing foods in your appliance, turn it on and wait for 24 hours, to make sure it is working properly and to allow it to reach the correct temperature.

Door right-left change

Depending on your needs, you can change the opening side of the door. You can choose to open it from the right or from the left. To change the opening side, follow the instructions.

Warning:

- Before changing the opening side of the door, unplug the device from the mains.
- Any removed part must be kept until the end of installation.
- Do not lay the device down on the floor, you could damage the cooling system.
- Get help from one or two more people.



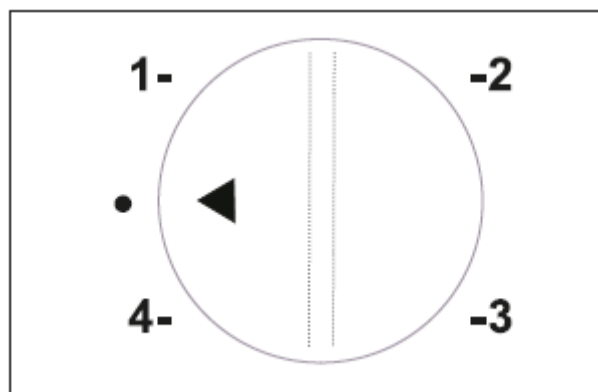
1. Power off the freezer and remove all objects from the door drawers.
2. Fix the door by tape
3. Unscrew screws of the top cover. Remove the top cover.
4. Unscrew screws of upper hinge. Remove the upper hinge.
5. Remove the door. Unscrew screws of the bottom hinge. Remove bottom hinge and levelling feet.
6. Fix the levelling feet and bottom hinge in the opposite side.
7. Assemble the door stopper and axle sleeve in the opposite side
8. Put down the door on bottom hinge vertically. Fix the upper hinge, fix the top cover of freezer

4. USE INSTRUCTIONS

Temperature setting:

Your freezer has one control for regulating the temperature. The temperature control is located at the top of the freezer.

The first time you put your appliance into operation, let it run empty for 4 hours before storing food for it to cool sufficiently. The range of the temperature control is from position "MIN" the warmest to "MAX" the coldest.



Appliance thermostat has 5 settings “1”, “2”, “3”, “4” and “.”. The appliance assures that temperature is maintained as long as it is in operation and that it is used in normal conditions of use. The temperature inside the appliance can be influenced by many factors: ambient temperature, sun exposure, number of door opening and amount of food stored... The slight changes in temperature are perfectly normal.

- Setting « 1 »: Freezer compartment average temperature -15 to -12°C
- Setting « 2 »: Freezer compartment average temperature -18 to -15°C
- Setting « 3 »: Freezer compartment average temperature -20 to -18°C
- Setting « 4 »: Freezer compartment average temperature sup. to -20°C
- Setting «. » : OFF

NOTE:

- If the unit is unplugged, lost power, or turned off; you must wait 3 to 5 minutes before restarting the unit. If you attempt to restart before this time delay, the refrigerator will not start.
- If you choose to change the thermostat setting, adjust thermostat control by one numerical increment at a time. Allow several hours for temperature to stabilize between adjustments.
- If the ambient temperature is too high or in summer, according to actual needs, the thermostat adjusted to 4.
- If the ambient temperature is too low or in winter, according to actual needs, the thermostat adjusted to 1.
- Recommended gear : mid range between settings 2 and 3.

Do not leave the door open for too long so that the indoor temperature does not rise too much.

5. FOOD CONSERVATION





The storage of foodstuffs must comply with the regulatory conservation temperatures established by the National Agency for Food, Environmental and Occupational Health Safety (ANSES). Failure to comply with these storage temperatures involves risks of poisoning and food waste.

Food preservation and storage.

Under the recommended setting, the best shelf life is no more than 3 months in the freezer (4 stars); The better storage time may reduce other parameters.

Compartment	Type of compartment	Storage conditions		
		T°C mini	T°C maxi	T°C consigne
Compartment for non-frozen food	Compartment for fresh food	0	8	4
Compartment for highly perishable food	Compartment for highly perishable food	-3	3	2
Compartment for frozen food	No star and ice making	s.o.	0	0
	1 star	s.o.	-6	-6
	2 stars	s.o.	-12	-12
	3 stars	s.o.	-18	-18
	4 stars	s.o.	-18	-18

Failure to comply with these storage temperatures involves risks of poisoning and food waste. For optimal conservation of foodstuffs, it is recommended to adjust the temperatures of the compartments as below:

	Compartments TYPE	Target storage temp.[°C]	Appropriate food
1	Fridge	+2≤+8	Eggs, cooked food, packaged food, fruits and vegetables, dairy products, cakes, drinks and other foods are not suitable for freezing.
2	Freezer 	≤-18	Seafood (fish, shrimp, shellfish), freshwater aquatic products and meat products (recommended for 3 months, the longer the storage time, the worse the taste and nutrition), suitable for frozen fresh food.
3	Freezer 	≤-18	Seafood (fish, shrimp, shellfish), freshwater aquatic products and meat products (recommended for 3 months, the longer the storage time, the worse the taste and nutrition), are not suitable for frozen fresh food.
4	Freezer 	≤-12	Seafood (fish, shrimp, shellfish), freshwater aquatic products and meat products (recommended for 2 months, the longer the storage time, the worse the taste and nutrition), are not suitable for frozen fresh food
5	Freezer 	≤-6	Seafood (fish, shrimp, shellfish), freshwater aquatic products and meat products (recommended for 1 months, the longer the storage time, the worse the taste and nutrition), are not suitable for frozen fresh food.
6	0- star compartment	-6≤0	Fresh pork, beef, fish, chicken, some packaged processed foods, etc. (Recommended to eat within the same day, preferably no more than 3 days). Partially encapsulated processed foods (non-freezable foods)
7	Chill	2≤+3	Fresh/frozen pork, beef, chicken, freshwater aquatic products, etc.(7 days below 0°C and above 0°C is recommended for consumption within that day, preferably no more than 2 days). Seafood (less than 0 for 15 days, it is not recommended to store above 0°C)
8	Fresh Food	0≤+4	Fresh pork, beef, fish, chicken, cooked food, etc. (Recommended to eat within the same day, preferably no more than 3 days)
9	Wine	+5≤+20	red wine,white wine,sparkling wine etc.

FROZEN AND DEEP- FROZEN FOOD

Your domestic appliance enables you to freeze food, it lowers its core temperature rapidly and you can therefore keep it longer.

Deep-freezing is an industrial process that is quicker and more intense than domestic freezing. The products you purchase from the shops are deep-frozen.

PREPARING FOOD FOR FREEZING

Freezing does not sterilize. It is therefore important to observe some simple hygiene rules when preparing your food for freezing: wash your hands before you touch the food and clean the kitchen tools you have just used before using them again.

Only freeze fresh, good quality food. Refer to the table "Food Freezing Guide" to know which products you can freeze and how long you can keep them.

Blanch fruit and vegetables before freezing them to preserve their color, smell, taste and vitamins: plunge them in boiling water for few moments.

Divide the food you wish to freeze into small individual portions corresponding to one meal each. Small portions freeze quicker at their core.

Pack the food hermetically so that they do not lose their flavor or dry up. Use plastic bags, polyethylene film, aluminum foil or special freezer containers for this. If you are using plastic bags, compress them to eliminate the air before sealing them hermetically.

Note on each package:

- The freezing date
- The consume-by date
- The type of food contained
- The number of portions contained

If you are purchasing deep-frozen food, pick it up last when you are shopping.

Check that:

- The packaging isn't damaged
- They are not covered in a layer of frost (which means that they have partially defrosted).

Pack them in an isotherm bag or in newspaper. Transport them quickly and store them immediately. Comply with the maximum storage dates shown on the pack. Your appliance has a **** freezer compartment, this enables you to keep deep-frozen food in an optimal manner.

ARRANGING FOOD IN YOUR FREEZER

Do not put fresh food next to food that has already been frozen to avoid causing the frozen food to warm up.

The maximum weight of food that you can freeze over 24 hours is shown on the information plate (inside your appliance near the bottom of the left-hand wall) under the heading: "CAPACITE DE CONGELATION/ FREEZING CAPACITY (kg/24h)".

DEFROSTING FOOD

You can defrost food in five different ways:

- By putting them in your appliance's refrigerator section for several hours
- By leaving them to defrost gently at ambient temperature
- In a conventional oven at a very low temperature (40/50°C)
- In a microwave oven
- By cooking them immediately

Defrosting them in the refrigerator is the slowest but safest method.

Never refreeze food once it has defrosted, even partially, without cooking it first.

We advise not to place any items you have just taken out of the freezer straight into your mouth (ice cream, ice cubes, etc.), they will be at a very low temperature and you risk frostbite. Avoid touching frozen or deep-frozen food with wet hands; your skin may stick to the food. We recommend that you only defrost food for immediate use.

6. CLEANING YOUR APPLIANCE

Defrosting

Defrost your freezer when frost is accumulated on the evaporator is about 2mm:

- Set the thermostat to "OFF" for defrosting.
- Unplug your appliance from the main power.
- Remove all contents from the appliance.
- Leave the appliance door open to allow melting of the ice.
- Remove large pieces of ice if necessary with dishcloth or something that will not damage the walls.
- Do not use hot water or other electric heaters to melt the accumulated ice.
- After defrosting, remove the accumulated ice / water and dry the appliance with a soft cloth.
- Restart the unit according to the start instructions. Never use a knife or other sharp instrument to scrape ice inside.

Cleaning the inside

After defrosting you should clean the appliance internally with a weak solution of bicarbonate of soda. Then rinse with warm water using a damp sponge or cloth and wipe dry. Wash the baskets in warm soapy water and ensure they are completely dry before replacing them

Cleaning the outside

Use standard non-abrasive detergent diluted in warm water to clean the exterior.

The grille of the condenser at the back and the adjacent components can be vacuumed using a soft brush attachment.

Do not use harsh cleaners, scouring pads or solvents to clean any part of the appliance.

If you're going on vacation

If your appliance is not to be used for several months, remove all food, turn off and unplug the appliance from the outlet. Clean and dry the inside and outside of the appliance thoroughly. Also leave the door open, blocking it if necessary, to prevent condensation, odors, mold.

Moving the unit

After any movement, it must not be connected for 4 hours. This delay allows the coolant to be adjusted.

Energy saving tips

- The appliance should be located in the coolest area of the room, away from heat producing appliances or heating ducts, and out of the direct sunlight.
- Let hot foods cool to room temperature before placing them inside. An overload will force the compressor to run longer. Food that freezes too slowly may lose quality, or deteriorate.
- Be sure to wrap foods properly, and wipe containers dry before placing them in the appliance. This cuts down on frost build-up inside.
- Storage bin should not be lined with aluminum foil, wax paper, or paper toweling. Liners interfere with cold air circulation, making the appliance less efficient.
- Organize and label food to reduce door openings and extended searches. Remove as many items as needed at one time, and close the door as soon as possible.

7. MAINTENANCE AND AFTER SALES SERVICE

Maintenance

This product should be serviced by an authorized engineer and only genuine spare parts should be used.

Under no circumstances should you attempt to repair the appliance yourself.

Repairs carried out by inexperienced persons may cause injury or serious malfunctioning. Contact the local store where your purchase was made.

When the appliance is not in use for long periods, disconnect from the electricity supply, empty all foods and clean the appliance, leaving the door ajar to prevent unpleasant smells.

Troubleshooting

You can solve many common problems easily, saving you the cost of a possible service call. Try the suggestions below to see if you can solve the problem before calling for service.

Problems	Solutions
Power cut	If the internal temperature of the Freezer is -18°C or less when the power returns, your food is safe. The food in your Freezer will remain frozen for approx 15 hours with the door closed. Do not open the Freezer door more than necessary.
Unusual noises	<ul style="list-style-type: none">✓ Check the adjustment of the feet of your appliance and its stability.✓ Check that it is not touching a wall.✓ Check that all the movable parts (trays, racks, etc..) are securely in place.

The appliance does not get cold enough	<ul style="list-style-type: none"> ✓ Check if the temperature is correct. If this is not the case, adjust the temperature appropriately. ✓ Make sure that you have not placed a large amount of food or hot food in your appliance. ✓ Be careful not to open the door too often or leave it open. ✓ Check that the door is closed tightly. ✓ Keep your device away from heat sources. ✓ Make sure that the ventilation around the unit is respected.
Your appliance does not get cold at all	<ul style="list-style-type: none"> ✓ Check that your appliance is connected to the electrical supply. ✓ Check that the circuit-breaker for your house has not cut out and that the fuse has not blown or been unscrewed
Frost forms inside your appliance	<ul style="list-style-type: none"> ✓ Be careful not to open your appliance's door too often and not to leave it open.
Some foods do not freeze completely	<ul style="list-style-type: none"> ✓ This is quite normal for food that contains a lot of sugar, fat or alcohol not to freeze completely and to remain partially soft (ice cream, fruit juice, etc...).
Frozen meat has white streaks	<ul style="list-style-type: none"> ✓ Check that your temperature is correctly set and is not at a too low temperature ✓ Check that you haven't kept this meat too long in the freezer.
The door is difficult to open	<ul style="list-style-type: none"> ✓ It is normal for the door to offer some resistance to being opened, particularly when you have just shut it: a slight depression forms in your appliance to ensure the door seals perfectly. All you have to do is wait a few seconds before re-opening.
The appliance is not working	<ul style="list-style-type: none"> ✓ Check that your appliance is connected to the electrical supply. ✓ Check that the circuit-breaker for your house has not cut out and that the fuse has not blown or been unscrewed
Condensation appears on the outside of the appliance	<ul style="list-style-type: none"> ✓ This may be due to a change in the room temperature. Wipe off any residue of moisture. If the problem continues contact the local store wheryour purchase was made.
Odors in the appliance	<ul style="list-style-type: none"> ✓ Check that you do not have spoiled food, if so, throw it away. ✓ Check that your strong-smelling foods are packed.
Long-time operation of the compressor	<ul style="list-style-type: none"> ✓ Long operation of the compressor is normal in summer when the ambient temperature is high ✓ It is not suggestible having too much food in the appliance at the same time ✓ The door is opened too frequently

If the display shows an error code, unplug your device and contact your after-sale service center.

8. ENVIRONMENT

This appliance is marked according to the European directive 2019/290/UE on Waste Electrical and Electronic Equipment (WEEE). By ensuring this product is disposed of correctly, you will help prevent potential negative consequences for the environment and human health, which could otherwise be caused by inappropriate waste handling of this product.



The symbol on the product, or on the documents accompanying the product, the Crossed Out Wheelie Bin, indicates that this appliance may not be treated as household waste. Instead it shall be handed over to the applicable collection point for the recycling of electrical and electronic equipment, or, if you are buying an equivalent product, to the retailer of the new product.

The user is responsible for taking the appliance to the appropriate collection center at the end of its useful life. Selective and appropriate collection for the recycling of no longer used appliances and their disposal and destruction in an environmentally friendly manner, helps to prevent potential negative effects on the environment and health, and encourages the recycling of materials used to make the product.

For more detailed information about treatment, recovery and recycling of this product, please contact your local authority, your household waste disposal service or the retailer where you purchased the product.

9. WARNING

As we continuously improve our products for the benefit of our customers, we reserve the right to modify technical characteristics without notice.

Warranties for FRIGELUX brand products are offered exclusively by selected retailers. No part of these instructions may be considered as a supplementary guarantee.

FRIO ENTREPRISE cannot be held liable for errors or technical or editorial omissions in this document.
Non-binding document.

Sehr geehrte Kundin,

Lesen Sie die Bedienungsanleitung, einschließlich der darin enthaltenen Warnhinweise und nützlichen Tipps, zu Ihrer Sicherheit und zum korrekten Gebrauch des Geräts vor der Installation und Inbetriebnahme des Geräts aufmerksam durch. Um das Gerät nicht zu beschädigen und/oder unnötige Verletzungen zu vermeiden, ist es wichtig, dass die Personen, die das Gerät benutzen, seine Funktionsweise sowie seine Sicherheitsfunktionen gut kennen. Bewahren Sie die Bedienungsanleitung zum späteren Nachschlagen auf und verstauen Sie sie neben dem Gerät, damit sie beim Verkauf bzw. Umzug zusammen mit dem Gerät übergeben wird. So kann gewährleistet werden, dass das Gerät optimal funktioniert.

Bewahren Sie die Bedienungsanleitung auf, um der Verletzungsgefahr vorzubeugen. Der Hersteller kann nicht für Schäden durch unsachgemäßen Umgang mit dem Gerät haftbar gemacht werden.

ALLGEMEINE SICHERHEITSHINWEISE

Lesen Sie die Bedienungsanleitung, einschließlich der darin enthaltenen Warnhinweise und nützlichen Tipps, zu Ihrer Sicherheit und zum korrekten Gebrauch des Geräts vor der Installation und Inbetriebnahme des Geräts aufmerksam durch. Um das Gerät nicht zu beschädigen und/oder unnötige Verletzungen zu vermeiden, ist es wichtig, dass die Personen, die das Gerät benutzen, seine Funktionsweise sowie seine Sicherheitsfunktionen gut kennen. Bewahren Sie die Bedienungsanleitung zum späteren Nachschlagen auf und verstauen Sie sie neben dem Gerät, damit sie beim Verkauf bzw. Umzug zusammen mit dem Gerät übergeben wird. So kann gewährleistet werden, dass das Gerät optimal funktioniert.

Bewahren Sie die Bedienungsanleitung auf, um der Verletzungsgefahr vorzubeugen. Der Hersteller kann nicht für Schäden durch unsachgemäßen Umgang mit dem Gerät haftbar gemacht werden.

Sicherheit von Kindern und hilfsbedürftigen Personen

- Das Gerät kann von Kindern im Alter von 8 Jahren und mehr sowie Personen mit eingeschränkten körperlichen, sensorischen oder geistigen Fähigkeiten oder die den Gebrauch des Gerätes nicht erlernt haben, benutzt werden, wenn sie von einer sachkundigen Person, die sich der damit verbundenen Risiken bewusst ist, betreut werden. Kinder dürfen nicht mit dem Gerät spielen. Die Reinigung und Benutzerwartung dürfen nicht von Kindern durchgeführt werden, außer sie sind mindestens 8 Jahre alt und werden dabei überwacht.
- Alle Verpackungen außerhalb der Reichweite von Kindern aufbewahren, da Erstickenungsgefahr besteht.
- Bei der Entsorgung des Gerätes den Netzstecker aus der Steckdose ziehen und das Netzkabel abschneiden (möglichst dicht am Gerät) und die Tür entfernen, damit Kinder nicht damit spielen und einen Stromschlag erleiden oder sich im Geräteinneren einschließen können.
- Muss das mit einer magnetischen Türdichtung ausgestattete Gerät durch ein anderes Gerät mit einem Schnappschloss an der Tür bzw. Dichtung ersetzt

werden, vor der Entsorgung des Altgerätes prüfen, dass das Schnappschloss funktionsunfähig ist. So lässt sich vermeiden, dass das Gerät zu einer Falle für Kinder wird.

- Das Gerät und das Netzkabel außerhalb der Reichweite von Kindern unter 8 Jahren aufbewahren.
- HINWEIS: Kinder zwischen 3 und 8 Jahren können das Gerät be- und entladen.
- Kinder sollten beaufsichtigt werden, um sicherzustellen, dass sie nicht mit dem Gerät spielen.

Allgemeine Sicherheit

ACHTUNG! Dieses Gerät ist für den Gebrauch in Haushalt und ähnlichen Anwendungen bestimmt, wie Küchenpersonal im Laden; Büros und andere Arbeitsumgebungen; Übernachtung mit Frühstück; Bauernhäuser und Kunden in Hotels, Motels und anderen Wohnumgebungen; Catering und andere ähnliche Anwendungen für den Einzelhandel.

ACHTUNG! Bewahren Sie keine entzündlichen Stoffe, wie z.B. Spraydosen, im Inneren des Gerätes auf, da sie dort auslaufen können.

ACHTUNG! Ist das Netzkabel beschädigt, muss es zur Vermeidung der Stromschlaggefahr umgehend durch den Hersteller oder einen Fachhändler ausgetauscht werden.

ACHTUNG! Die Lüftungsöffnungen dürfen nicht versperrt werden. Prüfen Sie, dass die Luft frei durch die Öffnungen zirkulieren kann, vor allem bei Einbaugeräten.

ACHTUNG! Den Kältekreislauf auf keinen Fall beschädigen.

ACHTUNG! Im Inneren des Kühlfachs keine Elektrogeräte verwenden, außer diese sind vom Hersteller zugelassen.

ACHTUNG! Das Kältesystem und die Isolierung enthalten entzündliche Gase. Das Gerät in einer zugelassenen Sammelstelle entsorgen. Das Gerät keinen Flammen aussetzen.

Kältemittel

Im Kältekreislauf des Geräts wird Isobutan (R600a) eingesetzt. Es handelt sich dabei um ein hochentzündliches Gas, das umweltschädigend ist. Beim Transport und der Installation des Geräts prüfen, dass keine Komponenten des Kältekreislaufs beschädigt sind. Das Kältemittel (R600a) ist eine entzündbare Flüssigkeit.

Achtung! Brandgefahr

Bei Beschädigungen des Kältekreislaufs:

- Offene Flammen und sonstige Zündquellen vermeiden.

- Den Raum, in dem sich das Gerät befindet, gut lüften.

Es ist gefährlich, irgendwelche Änderungen an der Zusammensetzung des Geräts vorzunehmen.

Schäden am Netzkabel können einen Kurzschluss und/oder elektrischen Schlag verursachen.

Elektrosicherheit

- Wir können nicht für Schäden haftbar gemacht werden, die durch eine fehlerhafte Elektroinstallation verursacht werden.
- Das Netzkabel darf nicht verlängert werden. Kein Verlängerungskabel, keinen Adapter und keine Mehrfachsteckdose verwenden.
- Prüfen, dass die Wandsteckdose nicht beschädigt ist. Eine Wandsteckdose in schlechtem Zustand kann zur Überhitzung des Geräts und seiner Explosion führen.
- Prüfen, dass die Wandsteckdose des Geräts leicht erreichbar ist.
- Nicht am Netzkabel ziehen.
- Den Schutzkontakt auf keinen Fall entfernen.
- Das Netzkabel nicht anschließen, wenn die Wandsteckdose locker ist. Es besteht Stromschlag- und Brandgefahr.
- Das Gerät nicht benutzen, wenn die Abdeckung der Innenbeleuchtung nicht angebracht ist.
- Vor dem Glühbirnenwechsel den Netzstecker aus der Steckdose ziehen.
- Das Gerät funktioniert mit 220~240V/50Hz Einphasenwechselstrom. Das Gerät muss an eine vorschriftsmäßig geerdete Wandsteckdose angeschlossen werden.
- Ist das Netzkabel beschädigt, es nicht selbst austauschen, sondern den Kundendienst kontaktieren.
- Der Netzstecker muss leicht erreichbar sein, aber außerhalb der Reichweite von Kindern liegen. Bei Zweifeln wenden Sie sich bitte an Ihren Elektroinstallateur.
- Stellen Sie beim Aufstellen des Geräts sicher, dass das Netzkabel nicht eingeklemmt oder beschädigt ist.

Täglicher Gebrauch

- Keine entzündlichen Stoffe oder Flüssigkeiten im Geräteinneren aufbewahren, da Explosionsgefahr besteht.
- Keine anderen Elektrogeräte (Mixer, Eismaschinen, usw.) im Geräteinneren betreiben.
- Keine Flaschen oder Konservengläser mit Flüssigkeiten in das Gefrierfach stellen, außer sie sind nicht mehr als zu 2/3 ihres Fassungsvermögens gefüllt. Flüssigkeiten dehnen sich beim Gefrieren aus und das Gefäß könnte platzen.
- Beim Abtrennen des Gerätes von der Stromversorgung am Netzstecker und nicht am Kabel ziehen.

- Das Gerät keiner direkten Sonnenbestrahlung aussetzen.
- Das Gerät muss von Kerzen, Beleuchtungskörpern und offenen Flammen ferngehalten werden, um der Brandgefahr vorzubeugen.
- Das Gerät ist ausschließlich zur Lagerung von Lebensmitteln bestimmt.
- Das Gerät ist schwer. Seien Sie vorsichtig, wenn Sie das Gerät verstellen.
- Bei Geräten, die mit Rollen ausgestattet sind, ist zu beachten, dass diese nur dazu dienen, kurze Bewegungen zu erleichtern. Das Gerät nicht über längere Strecken verschieben.
- Sich nicht auf dem Gerät bzw. seinen Bauelementen abstützen.
- Um das Herabstürzen von Gegenständen und Beschädigungen des Gerätes zu vermeiden, die Fächer des Gerätes nicht überladen.
- Um eine Kontamination von Lebensmitteln zu vermeiden, beachten Sie bitte die folgenden Anweisungen:
 - Reinigen Sie regelmäßig Oberflächen, die mit Lebensmitteln in Berührung kommen, sowie zugängliche Drainagesysteme.
 - rohes Fleisch und Fisch in geeigneten Behältern im Kühlschrank lagern, so dass es nicht mit anderen Lebensmitteln in Berührung kommt oder darauf tropft.

Achtung! Reinigung und Pflege

- Vor der Reinigung den Netzstecker aus der Steckdose ziehen und den Strom abstellen.
- Das Gerät nicht mit metallischen Gegenständen, Dampfreinigern, flüchtigen Ölen, organischen Lösemitteln oder Scheuermitteln reinigen.
- Zum Entfernen von Eis keine scharfen oder spitzen Gegenstände verwenden. Stattdessen einen Kunststoffschaber verwenden.

Wichtiger Hinweis zur Installation!

- Zur ordnungsgemäßen Ausführung der elektrischen Anschlüsse die Vorschriften in der Bedienungsanleitung beachten.
- Das Gerät auspacken und visuell prüfen, dass es nicht beschädigt ist. Das Gerät nicht anschließen, wenn es beschädigt ist. Etwaige Schäden der Verkaufsstelle melden, wo Sie das Gerät gekauft haben. In diesem Fall die Verpackung aufbewahren.
- Es wird empfohlen, vor dem Anschluss des Gerätes an die Stromversorgung mindestens vier Stunden zu warten, damit der Kompressor ordnungsgemäß mit Öl gefüllt ist.
- Eine gute Luftzirkulation ist notwendig, um die Gefahr der Überhitzung zu vermeiden. Zur Gewährleistung einer ausreichenden Belüftung die angegebenen Installationshinweise beachten.
- Möglichst vermeiden, dass das Gerät die Wand berührt und/oder mit heißen Bauteilen (Kompressor, Kondensator) in Berührung kommt, um der Brandgefahr vorzubeugen. Prinzipiell die Installationsvorschriften beachten.

- Das Gerät darf nicht neben Heizkörpern oder Kochplatten aufgestellt werden.
- Prüfen, dass die Steckdosen erreichbar sind, nachdem das Gerät installiert wurde.

ENERGIEEINSPARUNGEN

Zur Begrenzung des Stromverbrauchs des Gerätes:

- Das Gerät an einem geeigneten Ort aufstellen (siehe Abschnitt "Installation des Gerätes").
- Die Türen nur so lange wie unbedingt nötig öffnen.
- Keine warmen Lebensmittel in das Gerät stellen.
- Durch die periodische Reinigung des Kondensators den optimalen Betrieb des Gerätes sicherstellen (siehe Abschnitt "Regelmäßige Pflege des Gerätes").
- Darauf achten, dass sich nicht zu viel Eis im Gefrierschrank ansammelt, um den optimalen Betrieb des Gerätes sicherzustellen (abtauen, wenn die Eisschicht dicker als 5-6 mm ist).
- Die Türdichtungen periodisch kontrollieren und prüfen, dass die Türen gut schließen. Ist dies nicht der Fall, wenden Sie sich bitte an den Kundendienst.

Störungsbehebung

- Alle elektrischen Arbeiten müssen von einer sachkundigen Elektrofachkraft durchgeführt werden.
- Das Gerät muss von einer zugelassenen Reparaturstelle repariert werden. Für die Reparatur dürfen nur Originalersatzteile verwendet werden.

Ästhetische und funktionelle Ersatzteile gemäß VERORDNUNG (EU) 2019/2019 (Anhang II, Punkt 3.) werden professionellen Reparaturbetrieben und Endverbrauchern für einen Zeitraum von 7 Jahren bzw. 10 Jahren (Liste in Anhang II, Punkt 3.a.1 und 3.a.2) ab dem Inverkehrbringen der letzten Einheit des Modells zur Verfügung gestellt. Die Liste der Ersatzteile und das Verfahren zur Bestellung (professioneller Zugang / privater Zugang) finden Sie auf der folgenden Website: www.interfroidservices.fr oder per Post unter folgender Adresse FRIO - Interfroid Services, 143 Bd Pierre Lefauchaux - 72230 ARNAGE

Für andere funktionale Ersatzteile, die nicht in der EU-Verordnung 2019/2019 aufgeführt sind, sind sie für einen Zeitraum von 10 Jahren erhältlich.







Für alle FRIO-Keller gilt eine 1-Jahres-Funktionsgarantie auf Teile.

Die EU-Verordnung 2019/2019 und ihre Anhänge sind auf der europäischen Website eur-lex.europa.eu verfügbar



R600a

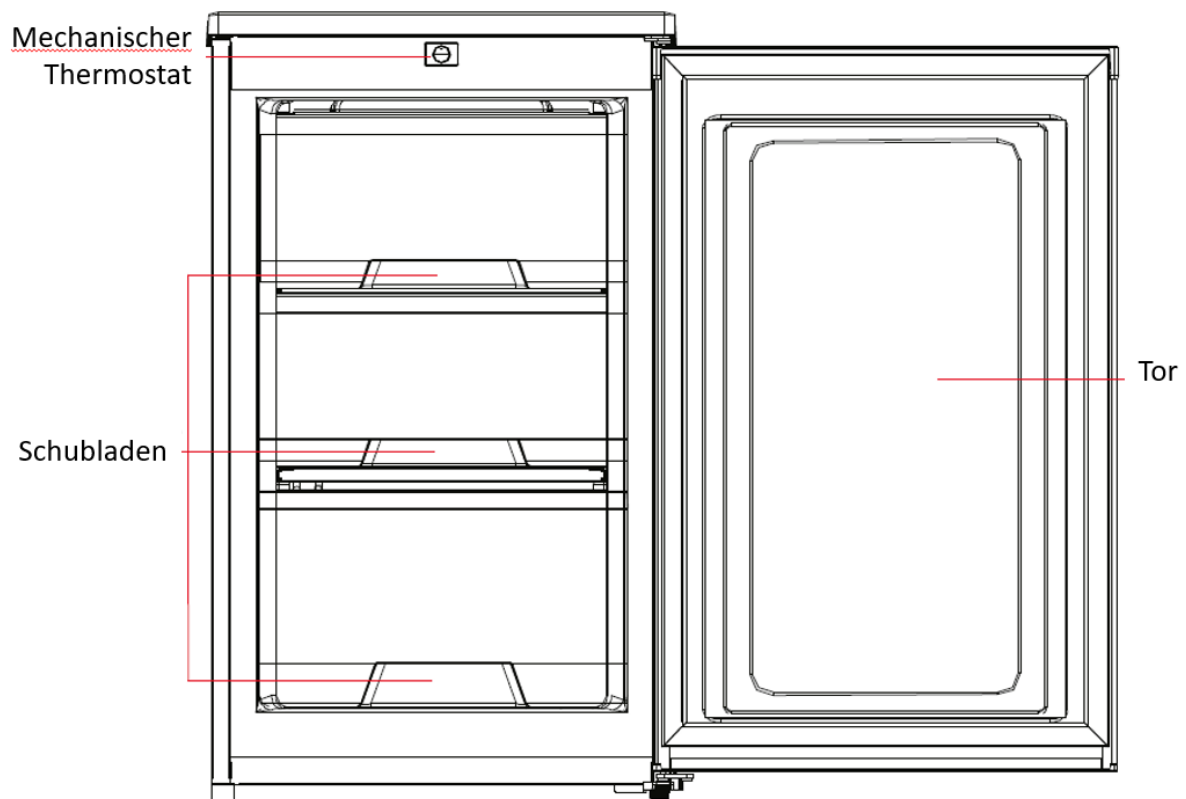
Sicherheitshinweise

-  Achtung! Zur Beschleunigung des Abtauvorgangs kein Werkzeug oder sonstige Mittel verwenden, die nicht ausdrücklich vom Hersteller empfohlen wurden.
-  Achtung! Die Lüftungsgitter des Gerätes nicht versperren.
-  Achtung! In dem Gerät keine explosionsfähigen Stoffe, wie z.B. Spraydosen mit entzündlichem Treibgas, lagern.
-  Achtung! Den Kältemittelkreislauf des Gerätes nicht beschädigen.
-  Achtung! Die Kühleinheiten funktionieren mit Isobutan (R600a) und dürfen daher nicht in einem Bereich mit Zündquellen aufgestellt werden (z.B. offene elektrische Kontakte oder auslaufendes Kältemittel). Der Kältemitteltyp ist auf dem Typenschild des Gerätes angegeben.
-  Achtung! In den Fächern des Gerätes keine Elektrogeräte verwenden, außer sie wurden vom Hersteller ausdrücklich empfohlen.

Das Gerät entspricht allen geltenden europäischen Richtlinien und ihren etwaigen Änderungen

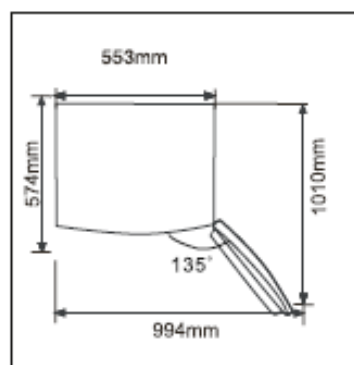


2. AUSSTATTUNG



Weitere Informationen zu Ihrem Produkt finden Sie in der EPREL-Datenbank online. Gemäß der Definition in der delegierten Verordnung (EU) 2019/2016 der Kommission sind alle Informationen zu diesem Kühlgerät auf der EPREL-Basis (Europäische Produktdatenbank für Energiekennzeichnung) verfügbar. In dieser Datenbank können Sie die Informationen und die technische Dokumentation Ihres Kühlgeräts einsehen. Sie können auf die EPREL-Datenbank zugreifen, indem Sie den QR-Code auf dem Energieetikett Ihres Geräts scannen oder direkt zu www.ec.europa.eu gehen und das Modell Ihres Kühlgeräts eingeben.

3. INSTALLATIONSANWEISUNGEN



Lage

Achten Sie bei der Standortwahl Ihres Gerätes darauf, dass der Boden eben und fest ist und der Raum gut belüftet ist. Eine durchschnittliche Umgebungstemperatur ist einzuhalten. Diese Temperatur ist spezifisch für die Klimaklasse des Geräts:

KLASSE	SYMBOL	UMGEBUNGSTEMPERATURBEREICH (°C)
Erweitert temperiert	SN	Von +10 bis +32
Temperiert	N	Von +16 bis +32
Subtropisch	ST	Von +16 bis +38
Tropisch	T	Von +16 bis +43

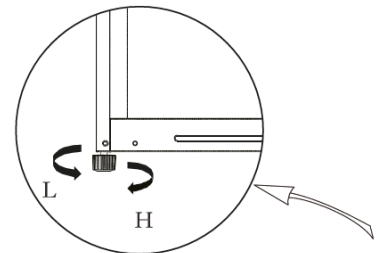
N-ST: Dieses Kältegerät ist für den Betrieb bei Umgebungstemperaturen zwischen 16 °C und 38 °C bestimmt.

Stellen Sie Ihr Gerät nicht in die Nähe einer Wärmequelle, z. B. Herd, Boiler oder Heizkörper. Wenn das Gerät in einem Nebengebäude oder auf einer Terrasse aufgestellt wird, vermeiden Sie direkte Sonneneinstrahlung. Stellen Sie sicher, dass das Gerät nicht in der Nähe von Feuchtigkeit (z. B. Wäschetrockner) aufgestellt wird, um die Bildung von Kondenswasser an den Wänden zu vermeiden. Stellen Sie das Gerät niemals in eine Wand oder in Einbauschränke oder Möbel eingelassen. Wenn Ihr Gerät eingeschaltet ist, kann der Grill auf der Rückseite und die Seiten heiß werden.

Aktualisierung

Wenn das Gerät nicht waagrecht steht, werden die Türdichtung und die magnetische Ausrichtung beeinträchtigt. Sobald sich das Gerät an seinem endgültigen Standort befindet, stellen Sie die verstellbaren Füße ein, indem Sie sie drehen.

- Drehen Sie die verstellbaren Füße im Uhrzeigersinn, um den Gefrierschrank anzuheben
- Drehen Sie die verstellbaren Füße gegen den Uhrzeigersinn, um den Gefrierschrank abzusenken



Reinigung vor dem ersten Gebrauch

Wischen Sie das Innere des Geräts mit Seifenwasser aus. Anschließend mit lauwarmem Wasser mit einem feuchten Schwamm oder Tuch abspülen. Innenausstattung waschen; Behälter und Regale in heißem Seifenwasser und vollständig trocknen.

Bevor Sie Ihr Gerät anschließen

Überprüfen Sie, ob Sie eine Steckdose haben, die mit dem Stecker kompatibel ist, der mit Ihrem Gerät geliefert wurde. Wenn nicht, lesen Sie den Abschnitt mit dem Titel ELEKTRISCHE SICHERHEIT.

WARTEN SIE NACH DEM TRANSPORT IHRES GERÄTS 4 STUNDEN BIS ZUM STARTEN.

Das Kühlmittel braucht Zeit zum Absetzen.

Wenn das Gerät ausgeschaltet ist, warten Sie 30 Minuten, bevor Sie es wieder einstecken, damit sich das Kühlmittel richtig auffüllen kann.

Vor dem Befüllen des Gerätes

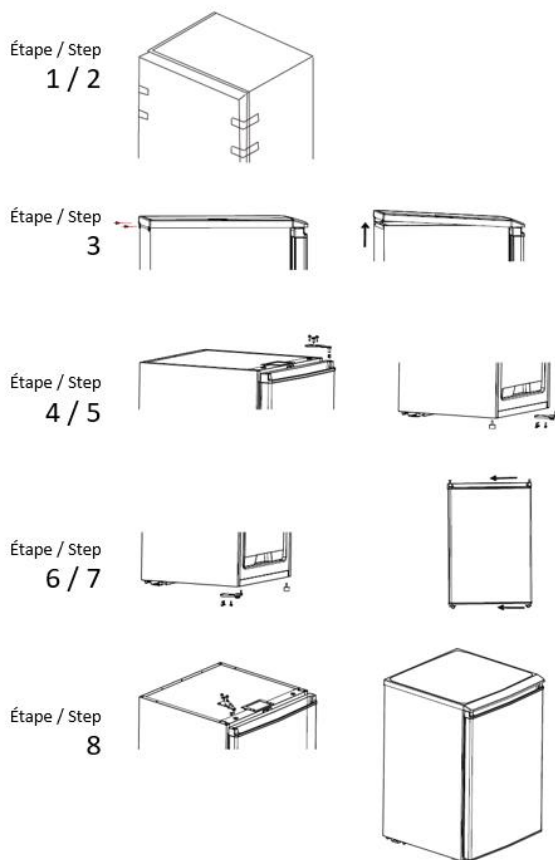
Bevor Sie Lebensmittel in Ihrem Gerät aufbewahren, schließen Sie es an und warten Sie 24 Stunden, um sicherzustellen, dass es ordnungsgemäß funktioniert.

Reversibilität der Tür

Ihr Gerät verfügt über eine umkehrbare Tür. Sie können wählen, ob Sie es von links oder von rechts öffnen möchten. Um die Türöffnungsrichtung zu ändern, befolgen Sie bitte die nachstehenden Anweisungen.

Warnung :

- **Bevor Sie die Türöffnungsrichtung ändern, trennen Sie bitte das Gerät vom Stromnetz.**
- **Alle entfernten Teile müssen während der gesamten Neuinstallation aufbewahrt werden.**
- **Legen Sie das Gerät nicht flach hin, dies könnte das Kühlsystem beschädigen.**
- **Helfen Sie sich mit einer oder zwei Personen, um die Richtung der Tür zu ändern.**



1. Schalten Sie den Gefrierschrank aus und entfernen Sie alle Gegenstände, Lebensmittel und Zubehör.

2. Halten Sie die Tür mit Klebeband fest.

3. Lösen Sie die Halteschrauben der oberen Abdeckung und entfernen Sie die obere Abdeckung.

4. Lösen Sie die oberen Scharnierschrauben und entfernen Sie das obere Scharnier.

5. Entfernen Sie die Tür. Lösen Sie die unteren Scharnierschrauben und entfernen Sie das untere Scharnier und den verstellbaren Fuß.

6. Kehren Sie die Position des verstellbaren Fußes und des Basisscharniers um. Befestigen Sie sie auf der gegenüberliegenden Seite.

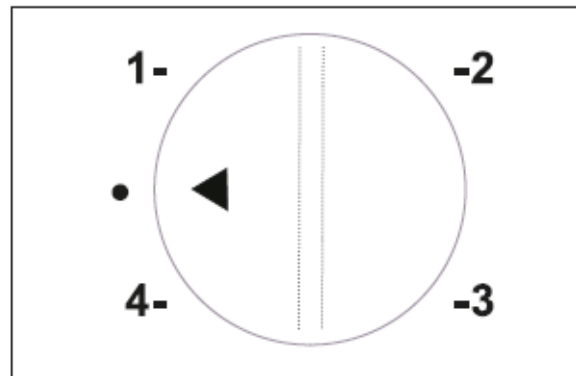
7. Montieren Sie den Türstopper auf der gegenüberliegenden Seite

8. Installieren Sie die Tür vertikal am unteren Scharnier. Bringen Sie das obere Scharnier an und schrauben Sie die obere Gefrierfachabdeckung wieder an.

4.GEBRAUCH

Temperatureinstellung

Ihr Gerät ist mit einem Thermostat ausgestattet, das sich außen an der Oberseite Ihres Geräts befindet. Wenn Sie Ihr Gerät das erste Mal in Betrieb nehmen, lassen Sie es 4 Stunden leerlaufen, bevor Sie Lebensmittel darin einlagern, damit es ausreichend abgekühlt ist.



Das Gerätethermostat hat 5 Stufen „1“, „2“, „3“, „4“ und „.“. Das Gerät garantiert, dass die Temperatur gehalten wird, solange es in Betrieb ist und unter normalen Gebrauchsbedingungen verwendet wird. Die Temperatur im Geräteinneren kann durch viele Faktoren beeinflusst werden: Umgebungstemperatur, Sonneneinstrahlung, Anzahl der Türöffnungen und Menge der eingelagerten Lebensmittel... Leichte Temperaturschwankungen sind völlig normal.

- Einstellung „1“: Durchschnittstemperatur des Gefrierfachs -15 bis -12°C
- Einstellung „2“: Durchschnittstemperatur des Gefrierfachs -18 bis -15°C
- Einstellung „3“: Durchschnittstemperatur des Gefrierfachs -20 bis -18°C
- Einstellung „4“: mittlere Temperatur des oberen Gefrierfachs. bei -20 °C
- Einstellung „.“: AUS

NOTE:

- Wenn das Gerät nicht angeschlossen ist oder die Stromversorgung verliert; Warten Sie 3 bis 5 Minuten, bevor Sie es neu starten, sonst startet das Gerät nicht neu.
- Wenn Sie sich entscheiden, die Temperatur zu ändern, ändern Sie den Thermostat jedes Mal in Schritten von einer Einheit. Warten Sie mehrere Stunden, bis sich die Temperatur auf dem gewünschten Niveau stabilisiert hat.
- Bei zu hoher Raumtemperatur oder im Sommer regelt der Thermostat je nach Bedarf auf 4.
- Bei zu niedriger Raumtemperatur oder im Winter regelt der Thermostat je nach Bedarf auf Stufe 1.
- Empfohlener Temperaturbereich: mittlere Zone zwischen Stufe 2 und 3

Lassen Sie die Tür nicht zu lange offen, um einen Anstieg der Innenraumtemperatur zu vermeiden.

5. ESSENSLAGER

Die Lagerung von Lebensmitteln muss den von der Nationalen Agentur für Lebensmittel-, Umwelt- und Arbeitsschutz (ANSES) festgelegten gesetzlichen Lagertemperaturen entsprechen. Die Nichteinhaltung dieser Lagertemperaturen birgt das Risiko von Vergiftungen und Lebensmittelverschwendung.

Konservierung und Lagerung von Lebensmitteln.

Unter der empfohlenen Einstellung beträgt die beste Haltbarkeit nicht mehr als 3 Tage im Kühlschrank und 3 Monate im Gefrierschrank (4 Sterne). Die bessere Lagerzeit kann andere Parameter reduzieren.

Lagerbedingungen				
Abteil	Abteiltyp	T°C mini	T°C maxi	T°C Anzahlung
Fach für ungefrorenes Essen	Fach für frische Lebensmittel	0	8	4
Fach für leicht verderbliche Lebensmittel	Leicht verderbliche Lebensmittel	-3	3	2
Fach für Tiefkühlkost	Sternenlos und Eisherstellung	s.o.	0	0
	1 Stern	s.o.	-6	-6
	2 Sterne	s.o.	-12	-12
	3 Sterne	s.o.	-18	-18
	4 Sterne	s.o.	-18	-18

Die Nichteinhaltung dieser Lagertemperaturen birgt das Risiko von Vergiftungen und Lebensmittelverschwendung. Für eine optimale Konservierung von Lebensmitteln wird empfohlen, die Temperaturen der Fächer wie folgt einzustellen:

	Abteiltyp	Lagertemperatur [° C]	Art von Essen
1	Kühlschrank	+2<=+8	Eier, gekochte Lebensmittel, verpackte Lebensmittel, Obst und Gemüse, tägliche Produkte, Kuchen, Getränke und andere Lebensmittel, die nicht zum Einfrieren geeignet sind
2	4 Sterne Gefrierschrank	<=-18	Meeresfrüchte (Fisch, Garnelen, Schalentiere), frisches Wasser, Meeresfrüchte und Fleisch (empfohlene Lagerzeit von 3 Monaten, längere Lagerzeit beeinträchtigt den Geschmack und die Nährwerte) Geeignet für Tiefkühlkost
3	3 Sterne Gefrierschrank	<=-18	Meeresfrüchte (Fisch, Garnelen, Schalentiere), frisches Wasser, Meeresfrüchte und Fleisch (empfohlene Lagerzeit von 3 Monaten, längere Lagerzeit beeinträchtigt den Geschmack und die Nährwerte) Geeignet für Tiefkühlkost

4	2 Sterne Gefrierschrank	<=-12	Meeresfrüchte (Fisch, Garnelen, Schalentiere), frisches Wasser, Meeresfrüchte und Fleisch (empfohlene Lagerzeit von 2 Monaten, längere Lagerzeit beeinträchtigt den Geschmack und die Nährwerte) Geeignet für Tiefkühlkost
5	1 Stern Gefrierschrank	<=-6	Meeresfrüchte (Fisch, Garnelen, Schalentiere), frisches Wasser, Meeresfrüchte und Fleisch (empfohlene Lagerzeit von 1 Monat, längere Lagerzeit beeinträchtigt den Geschmack und die Nährwerte) Geeignet für Tiefkühlkost
6	0 Sterne Gefrierschrank	-6<=0	Schweinefleisch, Rindfleisch, Fisch, Huhn, verarbeitete Lebensmittel (Lebensmittel, die am Tag der Eröffnung verzehrt werden sollen, empfohlene Lagerzeit von 3 Tagen) Nicht für Tiefkühlprodukte geeignet
7	Frisch	2<=3	Schweinefleisch, Rindfleisch, Fisch, Hühnchen (Lebensmittel, die am Tag der Öffnung oder bis zu 2 Tage danach verzehrt werden sollen, empfohlene Lagerzeit von 7 Tagen) Nicht für Tiefkühlprodukte geeignet
8	frisches Essen	0<=4	Schweinefleisch, Rindfleisch, Fisch, Huhn, verarbeitete Lebensmittel (Lebensmittel am Tag der Eröffnung, empfohlene Lagerzeit von 3 Tagen)
9	Weine	5<=20	Roter, weißer Sekt

TIEFKÜHLPRODUKTE / TIEFKÜHLPRODUKTE

Ihr Haushaltsgerät ermöglicht Ihnen das Einfrieren von Lebensmitteln, es senkt die Kerntemperatur schnell ab und Sie können sie so länger aufbewahren. Das Einfrieren ist ein schnellerer und intensiverer industrieller Prozess als das Einfrieren zu Hause. Die Produkte, die Sie im Handel kaufen, sind tiefgekühlt.

VORBEREITUNG VON LEBENSMITTELN ZUM EINFRIEREN

Hinweis: Einfrieren sterilisiert nicht. Es ist daher wichtig, dass Sie Ihre Lebensmittel zum Einfrieren vorbereiten, indem Sie einige einfache Hygieneregeln beachten. Waschen Sie Ihre Hände, bevor Sie Lebensmittel berühren, reinigen Sie gebrauchte Küchenutensilien, bevor Sie sie wieder verwenden.

Frieren Sie nur frische, hochwertige Lebensmittel ein. Obst und Gemüse vor dem Einfrieren blanchieren, damit Farbe, Aroma, Geschmack und Vitamine erhalten bleiben, kurz in kochendes Wasser tauchen.

Teilen Sie die einzufrierenden Lebensmittel entsprechend einer Mahlzeit in kleine Einzelportionen auf.

Kleine Portionen werden schnell bis auf den Kern gefroren. Lebensmittel fest verpacken, damit sie nicht an Geschmack verlieren oder austrocknen. Verwenden Sie zum Einfrieren geeignete Plastiktüten, Polyäthylen Folie, Aluminiumfolie oder Kartons. Wenn Sie Plastiktüten verwenden, drücken Sie sie zusammen, um die Luft zu entfernen, bevor Sie sie fest verschließen.

Hinweis zu jedem Paket:

- Das Datum des Einfrierens
- Das Ablaufdatum
- Die Art der enthaltenen Lebensmittel
- Die Anzahl der enthaltenen Portionen

Wenn Sie Tiefkühlkost kaufen, nehmen Sie diese beim Einkaufen zuletzt mit. Überprüfe vorsichtig:

- Dass ihre Verpackung nicht beschädigt ist
- Dass sie nicht mit einer Reifschicht bedeckt sind (dies würde bedeuten, dass sie teilweise aufgetaut sind). Packen Sie sie in eine Isoliertasche oder in Zeitungspapier, transportieren Sie sie schnell, räumen Sie sie sofort weg. Beachten Sie das auf der Verpackung angegebene Verfallsdatum.

ESSENSLAGER

Legen Sie frische Lebensmittel nicht neben bereits gefrorene Lebensmittel, um deren Temperatur nicht zu erhöhen.

Information: Das Höchstgewicht der Lebensmittel, die Sie pro 24 Stunden einfrieren können, ist auf dem Typenschild (auf der Rückseite Ihres Geräts) unter der Bezeichnung „CAPACITÉ DE CONGÉLATION / FREEZING CAPACITY (kg/24h)“ angegeben.

LEBENSMITTEL AUFTAUEN

Sie können Lebensmittel auf fünf verschiedene Arten auftauen:

- **Indem Sie sie in Ihren Kühlschrank stellen: die langsamste, aber sicherste Methode**
- **Durch sanftes Auftauen bei Zimmertemperatur**
- **In einem traditionellen Ofen bei sehr niedriger Temperatur (40/50°C)**
- **In der Mikrowelle**
- **Indem sie direkt gekocht werden.**

Achtung: Frieren Sie aufgetaute Lebensmittel niemals wieder ein, auch nicht teilweise, ohne sie zuvor gekocht zu haben. Wir raten davon ab, Produkte direkt aus dem Gefrierschrank (Eiscreme, Eiswürfel usw.) direkt in den Mund zu nehmen, da sie dann eine sehr niedrige Temperatur haben und Sie Kälteverbrennungen riskieren. Vermeiden Sie es, gefrorene oder tiefgefrorene Lebensmittel mit nassen Händen zu berühren, sie könnten aneinanderhaften. Wir empfehlen Ihnen, Ihre Lebensmittel nur für den sofortigen Verzehr aufzutauen.

6. REINIGUNG UND PFLEGE

Der Gefrierschrank taut manuell.

Eine starke Eisablagerung kann die Kühlung des Geräts beeinflussen und den Stromverbrauch erhöhen. Daher muss das Gefrierfach abgetaut werden, sobald die Eisschicht dicker als 5 mm ist. Der Abtauvorgang ist einfach:

- Stellen Sie den Thermostat zum Abtauen auf "OFF".
- Trennen Sie das Gerät vom Stromnetz
- Alle Nahrungsmittel aus dem Gefrierfach nehmen.
- Die Einschübe und Ablagen entnehmen.
- Den Netzstecker aus der Steckdose ziehen.
- Die Gefrierfachtür offenlassen, bis das Eis abgetaut ist.
- Das Eiswasser mit einem trockenen Tuch reinigen.
- Das Kühl Teil wird automatisch abgetaut, sobald das Gerät eingeschaltet ist. Es ist daher nicht notwendig, eine manuelle Abtauung durchzuführen. Einfach nur den Ablaufschlauch reinigen (siehe Produktbeschreibung).

Innenreinigung des Gerätes

Sie sollten das Innere Ihres Geräts mit einer schwachen Backpulverlösung reinigen. Anschließend mit lauwarmem Wasser mit einem feuchten Schwamm oder Tuch abspülen und trockenwischen. Waschen Sie das Zubehör in warmem Seifenwasser und vergewissern Sie sich, dass es vollständig trocken ist, bevor Sie es wieder anbringen

Äußere Reinigung des Geräts

Verwenden Sie ein weiches Tuch und keine Scheuermittel, um die Oberfläche nicht zu beschädigen.

Das Kondensatorgitter auf der Rückseite Ihres Geräts und angrenzende Komponenten können mit einem Staubsauger oder einer weichen Bürste gereinigt werden, um Staub zu entfernen.

Bei längerem Nichtgebrauch

Wenn Ihr Gerät mehrere Monate nicht benutzt wird, entfernen Sie alle Lebensmittel, schalten Sie das Gerät aus und ziehen Sie den Netzstecker aus der Steckdose. Reinigen und trocknen Sie das Gerät innen und außen gründlich. Lassen Sie auch die Tür offen und sperren Sie diese ggf., um Kondenswasser-, Geruchs- und Schimmelbildung zu vermeiden.

Bewegen des Geräts

Nach jedem Umzug sollte es 4 Stunden lang nicht angeschlossen sein. Diese Verzögerung ist notwendig, damit sich das Kühlmittel erholen kann.

Energieeinsparung

- Das Gerät sollte an der kältesten Stelle im Raum aufgestellt werden, entfernt von Wärmequellen anderer Elektrogeräte oder Heizungen und nicht direktem Sonnenlicht ausgesetzt werden.
- Lassen Sie heiße Speisen auf Raumtemperatur abkühlen, bevor Sie sie in das Gerät stellen. Eine Überlastung führt zu einer stärkeren Belastung des Kompressors. Lebensmittel, die zu langsam einfrieren, können an Qualität verlieren und verderben.
- Stellen Sie sicher, dass die Lebensmittel richtig verpackt sind, und wischen Sie die Behälter trocken, bevor Sie sie hineinstellen. Dadurch wird die Reifbildung reduziert.
- Aufbewahrungsfächer sollten keine Aluminiumfolie oder Wachspapier enthalten. Diese Beschichtungen verhindern die normale Zirkulation kalter Luft und machen das Gerät weniger effizient.
- Das Ordnen und Etikettieren von Lebensmitteln reduziert Türöffnungszeiten und langes Suchen. Nehmen Sie alle Lebensmittel, die Sie brauchen, auf einmal und schließen Sie die Tür so schnell wie möglich.

7. FEHLERBEHEBUNG

Sie können viele gängige Gefrierschrankprobleme ganz einfach lösen, und sich so die Kosten möglicher Kundendienstanrufe sparen. Versuchen Sie die folgenden Vorschläge, um zu sehen, ob Sie das Problem lösen können, bevor Sie den Kundendienst anrufen.

PROBLEM	MÖGLICHE URSACHE
Stromausfall	<ul style="list-style-type: none"> ✓ Während eines Stromausfalls wird das gefrorene Nahrungsmittel für ungefähr 7 Stunden konserviert. ✓ Öffnen Sie den Gefrierschrank nicht zu oft während eines Stromausfalls.
Gefrierschrank funktioniert nicht.	<ul style="list-style-type: none"> ✓ Nicht eingesteckt. ✓ Schutzschalter ausgelöst oder Sicherung durchgebrannt.
Kompressor schaltet sich häufig ein und aus.	<ul style="list-style-type: none"> ✓ Die Raumtemperatur ist wärmer als normal. ✓ Eine große Menge an Lebensmitteln wurde in den Gefrierschrank gegeben. ✓ Die Tür wird zu oft geöffnet. ✓ Die Tür ist nicht vollständig geschlossen. ✓ Die Temperaturregelung ist nicht richtig eingestellt. ✓ Die Türdichtung dichtet nicht richtig ab. ✓ Der Gefrierschrank hat nicht die richtigen Wandabstände. ✓ Der Gefrierschrank wurde kürzlich für eine gewisse Zeit ausgesteckt. 4 Stunden sind erforderlich, bis der Gefrierschrank vollständig abgekühlt ist.
Die Temperatur im Gefrierschrank ist zu warm.	<ul style="list-style-type: none"> ✓ Die Temperaturregelung ist zu warm eingestellt. Drehen Sie den Regler auf eine kühlere Einstellung und warten Sie mehrere Stunden, bis sich die Temperatur stabilisiert. ✓ Die Tür wird zu lange offengehalten, oder zu häufig geöffnet. Bei jedem Öffnen der Tür tritt warme Luft in den Gefrierschrank ein. Öffnen Sie die Tür weniger häufig. ✓ Die Tür ist nicht vollständig geschlossen. ✓ Die Türdichtung dichtet nicht richtig ab. ✓ Eine große Menge warmer oder heißer Lebensmittel könnte kürzlich in den Gefrierschrank gelegt worden sein. Warten Sie, bis der Gefrierschrank die Chance hat, die gewählte Temperatur zu erreichen. ✓ Der Gefrierschrank wurde kürzlich für eine gewisse Zeit ausgesteckt. 4 Stunden sind erforderlich, bis der Gefrierschrank vollständig abgekühlt ist.

Die Temperatur im Gefrierschrank ist zu kalt.	<ul style="list-style-type: none"> ✓ Die Temperaturregelung ist zu kalt eingestellt. Drehen Sie den Regler auf eine wärmere Einstellung und warten Sie mehrere Stunden, bis sich die Temperatur stabilisiert.
Die Außenfläche des Gefrierschranks ist warm.	<ul style="list-style-type: none"> ✓ Die Außenwände des Gefrierschranks können bis zu 30 °F wärmer als die Raumtemperatur sein. Dies ist normal, während der Kompressor läuft, um die Wärme aus dem Inneren des Gefrierschranks zu übertragen.
Knackende oder knallende Geräusche beim Einschalten des Kompressors.	<ul style="list-style-type: none"> ✓ Die Metallteile dehnen sich aus und ziehen sich zusammen, wie bei Heißwasserleitungen. Dies ist normal. Das Geräusch wird leiser oder verschwindet, wenn der Gefrierschrank länger in Betrieb ist.
Sprudelndes oder gluckernes Geräusch, wie kochendes Wasser.	<ul style="list-style-type: none"> ✓ Das Kältemittel (zur Kühlung des Gefrierschranks) zirkuliert im gesamten System. Dies ist normal.
Vibrationen.	<ul style="list-style-type: none"> ✓ Überprüfen Sie, dass der Gefrierschrank auf einer ebenen Fläche steht. ✓ Der Boden ist uneben oder nachgiebig. Der Gefrierschrank wackelt auf dem Boden, wenn er etwas bewegt wird. Vergewissern Sie sich, dass sich der Boden für die Belastung durch den Gefrierschrank eignet. Richten Sie den Gefrierschrank mit Holz- oder Metallunterlagen unter einem der Gefrierschrank aus. ✓ Der Gefrierschrank berührt die Wand. Richten Sie den Gefrierschrank erneut aus und bewegen Sie ihn von der Wand weg. ✓ Siehe „Installationsanleitung“.
Feuchtigkeit bildet sich auf den inneren Gefrierschrank.	<ul style="list-style-type: none"> ✓ Das Wetter ist heiß und feucht, dies erhöht den Betrag der Vereisung im Inneren. Dies ist normal. ✓ Die Tür ist etwas geöffnet. ✓ Die Tür wird zu lange offengehalten, oder zu häufig geöffnet. Öffnen Sie die Tür weniger häufig. ✓ Die Tür dichtet nicht richtig ab.
Feuchtigkeit bildet sich auf der Außenseite des Gefrierschranks.	<ul style="list-style-type: none"> ✓ Die Tür ist etwas geöffnet, so dass kalte Luft aus dem Inneren des Gefrierschranks auf warme feuchte Außenluft trifft.
Die Tür schließt nicht richtig.	<ul style="list-style-type: none"> ✓ Der Gefrierschrank steht nicht auf einer ebenen Fläche. ✓ Die Dichtung ist verschmutzt. ✓ Der Aufbewahrungsbehälter ist nicht richtig positioniert.
Das Einfrieren bestimmter Lebensmittel ist nicht vollständig.	<ul style="list-style-type: none"> ✓ Es ist ganz normal, dass Lebensmittel, die viel Zucker, Fett oder Alkohol enthalten, nicht vollständig gefroren sind und teilweise weich bleiben (Eis, Fruchtsaft ...).
Gefrorenes Fleisch hat weiße Streifen	<ul style="list-style-type: none"> ✓ Überprüfen Sie, ob die Temperatur Ihres Geräts richtig eingestellt und nicht zu kalt ist. ✓ Überprüfen Sie, ob Sie diese Fleischarten nicht zu lange im Gefrierschrank aufbewahrt haben.

8. UMWELT

Dieses Produkt entspricht der EU-Richtlinie 2019/290/EU über Elektro- und Elektronik-Altgeräte (WEEE). Indem Sie sicherstellen, dass dieses Produkt ordnungsgemäß entsorgt wird, tragen Sie dazu bei, mögliche negative Folgen für die Umwelt und die menschliche Gesundheit zu vermeiden, die andernfalls durch eine unsachgemäße Entsorgung dieses Produkts verursacht werden könnten.



Das Symbol der durchgestrichenen Mülltonne auf dem Gerät weist darauf hin, dass dieses Produkt am Ende seiner Lebensdauer getrennt von anderem Haushaltsabfall zu entsorgen ist. Es muss daher zu einer Sammelstelle für Elektro- und/oder Elektronikgeräte oder, wenn Sie ein gleichwertiges Gerät kaufen, zum Händler dieses Neugeräts gebracht werden.

Der Benutzer ist dafür verantwortlich, das Gerät am Ende seiner Lebensdauer zu den entsprechenden Sammelstellen zu bringen. Eine angemessene getrennte Sammlung, um das unbenutzte Gerät einer Wiederverwertung, Behandlung und umweltgerechten Entsorgung zuzuführen, trägt dazu bei, mögliche negative Auswirkungen auf die Umwelt und die Gesundheit zu vermeiden, und fördert die Wiederverwertung von Materialien, aus denen das Produkt besteht.

Nähere Informationen zu den verfügbaren Sammelsystemen erhalten Sie bei Ihrem örtlichen Entsorgungsdienst oder dem Geschäft, in dem Sie das Gerät gekauft haben.

9. WARNHINWEIS

Um unsere Produkte ständig zu verbessern, behalten wir uns das Recht vor, die technischen Eigenschaften ohne Vorankündigung zu ändern.

Die Garantien für FRIGELUX-Markenprodukte werden ausschließlich von den von uns ausgewählten Händlern gegeben. Nichts hierin sollte als zusätzliche Garantie ausgelegt werden.

FRIO ENTREPRISE kann nicht für technische und redaktionelle Fehler oder Auslassungen hierin verantwortlich gemacht werden.

Nicht vertragliches Dokument.

Gentile cliente,

Per la vostra sicurezza e per usare in modo corretto l'apparecchio, prima di installarlo ed utilizzarlo per la prima volta, leggere attentamente le presenti istruzioni comprese le avvertenze e i consigli utili che contengono. Per evitare di danneggiare l'apparecchio e/o di ferirsi, è importante che le persone che dovranno utilizzarlo abbiano piena conoscenza del suo funzionamento e delle sue funzioni di sicurezza. Conservare queste istruzioni per futura consultazione e tenerle vicino all'apparecchio, in modo che in caso di vendita o di trasloco siano consegnate assieme all'apparecchio. Sarà così possibile garantire il funzionamento ottimale dell'apparecchio.

Per evitare il rischio di lesioni, conservare le presenti istruzioni. Il produttore non potrà essere ritenuto responsabile se l'apparecchio viene maneggiato in modo scorretto.

1. SICUREZZA GENERALE

Per la vostra sicurezza e per usare in modo corretto l'apparecchio, prima di installarlo ed utilizzarlo per la prima volta, leggere attentamente le presenti istruzioni comprese le avvertenze e i consigli utili che contengono. Per evitare di danneggiare l'apparecchio e/o di ferirsi, è importante che le persone che dovranno utilizzarlo abbiano piena conoscenza del suo funzionamento e delle sue funzioni di sicurezza. Conservare queste istruzioni per futura consultazione e tenerle vicino all'apparecchio, in modo che in caso di vendita o di trasloco siano consegnate assieme all'apparecchio. Sarà così possibile garantire il funzionamento ottimale dell'apparecchio.

Per evitare il rischio di lesioni, conservare le presenti istruzioni. Il produttore non potrà essere ritenuto responsabile se l'apparecchio viene maneggiato in modo scorretto.

Sicurezza dei bambini e delle persone vulnerabili

- Questo apparecchio può essere utilizzato da bambini di età pari o superiore agli 8 anni e da persone con ridotte capacità fisiche, sensoriali o mentali o senza esperienza e conoscenza a patto che vengano sorvegliati o istruiti sull'utilizzo dell'apparecchio in sicurezza e che capiscano i pericoli connessi all'utilizzo dello stesso. I bambini non devono giocare con l'apparecchio. Le operazioni di pulizia e di manutenzione effettuate dall'utilizzatore non devono essere eseguite da bambini, a meno che non abbiano un'età superiore agli 8 anni e sotto la supervisione di un adulto.
- Conservare il materiale d'imballo fuori dalla portata dei bambini. Pericolo di soffocamento.
- Al momento di smaltire l'apparecchio, staccare la spina dalla presa di corrente, tagliare il cavo di alimentazione (il più vicino possibile all'apparecchio) e smontare la porta per evitare che i bambini giocando prendano la scossa o restino intrappolati dentro l'apparecchio.
- Se questo apparecchio, dotato di una guarnizione magnetica sulla porta, va a sostituire un altro apparecchio dotato di chiusura a molla sulla porta o sull'anta,

accertarsi di rendere inutilizzabile la chiusura a molla prima di gettare il vecchio apparecchio. In questo modo si evita che i bambini possano restare intrappolati dentro l'apparecchio.

- Tenere l'apparecchio e il suo cavo fuori dalla portata dei bambini con età inferiore agli 8 anni
- NOTA: i bambini tra i 3 e gli 8 anni possono caricare e scaricare il dispositivo.
- I bambini devono essere sorvegliati per assicurarsi che non giochino con l'apparecchio.

Avvertenze di sicurezza generali

ATTENZIONE — Questo apparecchio è destinato all'uso in applicazioni domestiche e simili; come il personale della cucina in negozio; uffici e altri ambienti di lavoro; bed and breakfast; fattorie e clienti in alberghi, motel e altri ambienti residenziali; catering e altre simili applicazioni non al dettaglio.

ATTENZIONE — Non riporre mai sostanze infiammabili come gli spray all'interno dell'apparecchio perché potrebbero fuoriuscire.

ATTENZIONE — Se il cavo di alimentazione è danneggiato, farlo sostituire immediatamente dal produttore o da un rivenditore qualificato per evitare il rischio di scossa elettrica.

ATTENZIONE — Tenere le ventilazioni ben aperte e controllare attentamente che l'aria possa circolare dalle aperture, soprattutto se l'apparecchio è incassato nella parete.

ATTENZIONE — Non danneggiare il circuito di refrigerazione.

ATTENZIONE — Non usare apparecchiature elettriche all'interno dello scomparto, a meno che non siano del tipo consigliato dal produttore.

ATTENZIONE — Il sistema refrigerante e isolante contengono gas infiammabili. Quando si smaltisce l'apparecchio, conferirlo in un centro per la raccolta differenziata autorizzato. Non esporre mai l'apparecchio alle fiamme.

Liquido refrigerante

Nel circuito refrigerante di questo apparecchio è utilizzato l'isobutano refrigerante (R600a), che è un gas naturale altamente infiammabile e quindi pericoloso per l'ambiente. Quando si trasporta e si installa l'apparecchio, controllare che nessun componente del circuito di refrigerazione sia danneggiato. Il refrigerante (R600a) è un liquido infiammabile.

Attenzione: rischio di incendio

Se il circuito di refrigerazione fosse danneggiato:

- Evitare le fiamme libere e qualsiasi fonte di accensione.

- Ventilare bene il locale in cui si trova l'apparecchio.

È pericoloso modificare in qualsiasi modo la composizione di questo apparecchio.

Se il cavo elettrico viene danneggiato, si può provocare un cortocircuito e/o una scossa elettrica.

Sicurezza elettrica

- Non possiamo essere ritenuti responsabili di eventuali incidenti causati da un'installazione elettrica mal effettuata.
- Il cavo di alimentazione non deve essere allungato. Non vanno usate prolunghe né adattatori né prese multiple.
- Controllare attentamente che la presa a muro non sia danneggiata. Una presa a muro in cattive condizioni potrebbe causare il surriscaldamento dell'apparecchio e la sua esplosione.
- Accertarsi di poter raggiungere comodamente la presa a muro a cui è collegato l'apparecchio.
- Non tirare mai il cavo di alimentazione.
- Non eliminare mai la messa a terra.
- Se la presa a muro è allentata, non collegare il cavo. Rischio di scossa elettrica o di incendio.
- Non si deve mai utilizzare l'apparecchio se il coperchio dell'illuminazione interna non è al suo posto.
- Scollegare l'apparecchio dalla corrente prima di sostituire la lampadina.
- Questo apparecchio funziona con corrente monofase 220~240V/50Hz. L'apparecchio deve essere collegato a una presa elettrica a muro messa a terra secondo le normative vigenti.
- Se il cavo di alimentazione è danneggiato, non sostituirlo da soli ma rivolgersi al servizio assistenza.
- La spina elettrica deve poter essere facilmente raggiungibile ma comunque restare fuori dalla portata dei bambini. In caso di dubbi, rivolgersi per consiglio al proprio installatore.
- Quando si posiziona l'apparecchio, assicurarsi che il cavo di alimentazione non sia intrappolato o danneggiato.

Uso quotidiano

- Non conservare mai sostanze o liquidi infiammabili all'interno dell'apparecchio. Rischio di esplosione.
- Non far funzionare altre apparecchiature elettriche all'interno di questo apparecchio (mixer, gelatiere elettriche, ecc.).
- Non introdurre nel congelatore bottiglie o vasetti contenenti liquidi riempiti oltre i 2/3 della loro capacità perché durante il congelamento i liquidi si dilatano e il recipiente potrebbe esplodere.
- Per scollegare l'apparecchio dalla presa di corrente, estrarre la spina afferrandola con le mani e non tirare dal cavo.
- Non esporre mai l'apparecchio direttamente al sole.
- L'apparecchio deve essere tenuto lontano da candele, lampade e altre fiamme libere per evitare il rischio di incendio.
- Questo apparecchio è destinato esclusivamente alla conservazione di alimenti.

- L'apparecchio è pesante. Fare attenzione quando lo si deve spostare.
- Se l'apparecchio è dotato di ruote, ricordarsi che servono soltanto per rendere più agevoli le piccole manovre. Non spostarlo per lunghi tragitti.
- Non usare mai l'apparecchio o i suoi elementi come punto d'appoggio.
- Non sovraccaricare gli scomparti dell'apparecchio per evitare la caduta di oggetti che possono danneggiarlo.

Per evitare la contaminazione del cibo, si prega di rispettare le seguenti istruzioni:

- pulire regolarmente le superfici che vengono a contatto con alimenti e sistemi di drenaggio accessibili.
- Conservare la carne cruda e il pesce in contenitori adatti in frigorifero, in modo che non venga in contatto con altri alimenti o goccioli via.

Attenzione! Pulizia e manutenzione

- Prima di effettuare la manutenzione, scollegare l'apparecchio per togliere la corrente.
- Non pulire l'apparecchio usando oggetti metallici, generatori di vapore, oli volatili, solventi organici o componenti abrasivi.
- Non usare oggetti taglienti o appuntiti per togliere il ghiaccio, ma servirsi di un raschietto di plastica.

Informazioni importanti per l'installazione!

- Per effettuare i collegamenti elettrici in modo corretto, seguire attentamente le indicazioni contenute nelle presenti istruzioni.
- Togliere l'apparecchio dall'imballo e ispezionarlo per controllare che non sia danneggiato. Non collegare l'apparecchio alla corrente se è danneggiato. Se si riscontrano dei danni, bisogna avvisare il punto vendita in cui è stato acquistato. In tal caso, conservare l'imballo.
- Si raccomanda di aspettare almeno quattro ore prima di collegare l'apparecchio alla corrente, in modo che il compressore sia ben alimentato con l'olio.
- Per evitare il rischio di surriscaldamento, è necessario che ci sia una buona circolazione d'aria attorno all'apparecchio. Seguire attentamente le istruzioni di installazione fornite per garantire una ventilazione adeguata.
- Per quanto possibile, evitare che l'apparecchio tocchi le pareti e/o sia a contatto con elementi caldi (compressore, condensatore) per evitare il rischio di incendio. Rispettare sempre tutte le istruzioni di installazione.
- L'apparecchio non deve essere collocato vicino a radiatori o fornelli.
- Dopo aver installato l'apparecchio, controllare di avere libero accesso alle prese.

Risparmio energetico

Per limitare il consumo di energia elettrica dell'apparecchio:

- Installarlo in un luogo adatto (vedi capitolo "Installazione dell'apparecchio").
- Tenere le porte aperte il meno possibile.
- Non inserire nell'apparecchio alimenti ancora caldi.
- Per un funzionamento ottimale dell'apparecchio, ricordarsi di pulire periodicamente il condensatore (vedi capitolo "Manutenzione corrente dell'apparecchio").
- Per un funzionamento ottimale dell'apparecchio, non lasciare che si formi troppo ghiaccio

nel congelatore (sbrinare quando lo spessore del ghiaccio supera i 5-6 mm).

- Controllare periodicamente le guarnizioni delle porte e verificare che si chiudano sempre bene. In caso contrario, rivolgersi al servizio assistenza.

Risoluzione dei problemi

- Tutti gli interventi elettrici devono essere effettuati da un tecnico qualificato e competente.
- Per qualsiasi riparazione, rivolgersi a un Centro Riparazioni Autorizzato e richiedere l'uso esclusivo di pezzi di ricambio originali.

Questo apparecchio è destinato solo ad uso domestico. Il produttore non può essere ritenuto responsabile in caso di altro utilizzo.

I ricambi estetici e funzionali ai sensi del REGOLAMENTO (UE) 2019/2019 (Allegato II, punto 3.), sono messi a disposizione dei riparatori professionisti e degli utenti finali per un periodo massimo di 7 anni o 10 anni (elenco in Allegato II, punto 3.a.1 e 3.a.2) dall'immissione sul mercato dell'ultima unità del modello. L'elenco dei pezzi di ricambio e la procedura per ordinarli (accesso professionale / accesso speciale) sono disponibili sul seguente sito web: www.interfroidservices.fr o per posta al seguente indirizzo: FRIO - Interfroid Services, 143 Bd Pierre Lefaucheux - 72230 ARNAGE

Per altri ricambi funzionali non specificati nel regolamento UE 2019/2019, sono disponibili per un periodo di 7 anni.

La garanzia del produttore è di 1 anno per le parti funzionali.



R600a

Istruzioni di sicurezza



Attenzione: non usare dispositivi meccanici o altri metodi per accelerare il processo di sbrinamento diversi da quelli raccomandati dal produttore.



Attenzione: non ostruire nessuna griglia di ventilazione dell'apparecchio.



Attenzione: non conservare all'interno dell'apparecchio sostanze esplosive come le bombolette spray con gas infiammabile.



Attenzione: non danneggiare il circuito apparato dell'apparecchio.



Attenzione: le unità di refrigerazione funzionano con isobutano (R600a); non possono essere collocate in una zona con fonti di accensione (per esempio contatti elettrici staccati o se il fluido apparato potrebbe raccogliersi in caso di perdite). Il tipo di fluido apparato è indicato sulla targhetta informativa dell'apparecchio.

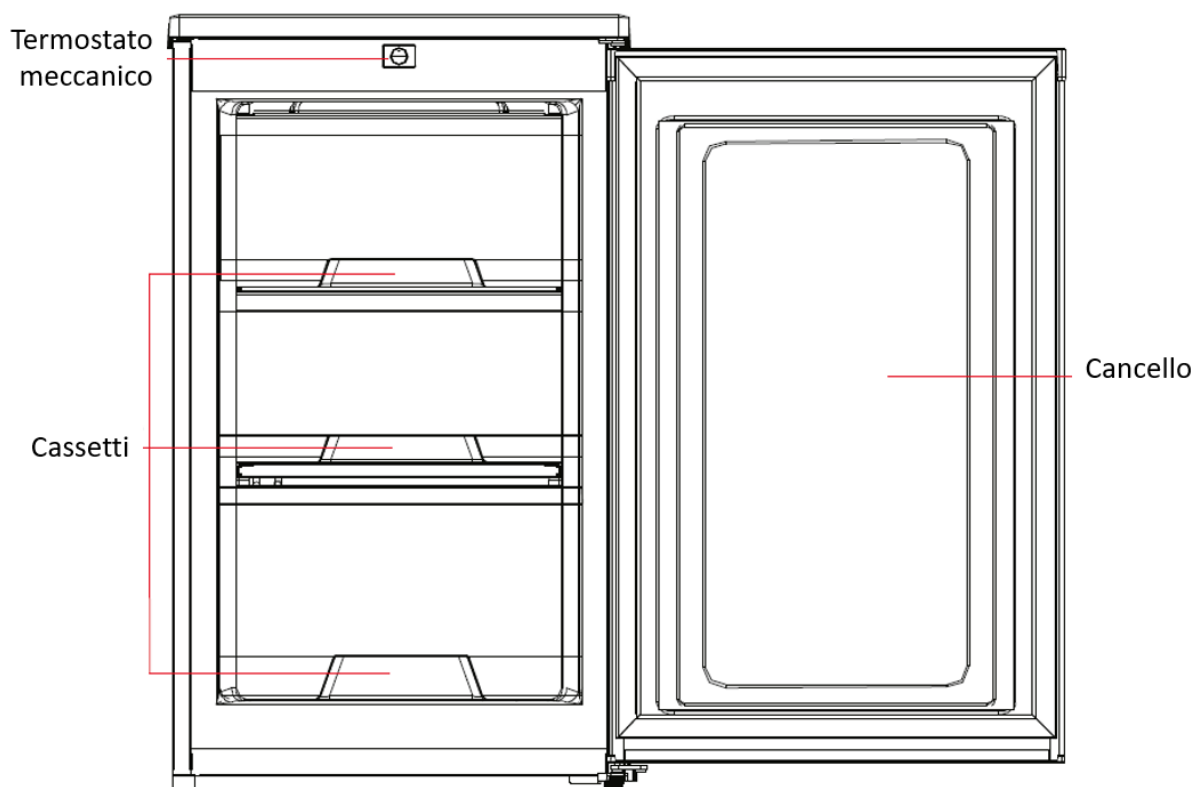


Attenzione: non usare apparecchiature elettriche all'interno degli scomparti dell'apparecchio, a meno che non siano del tipo consigliato dal produttore.

Questo apparecchio è conforme a tutte le direttive europee vigenti e alle loro eventuali modifiche ed.



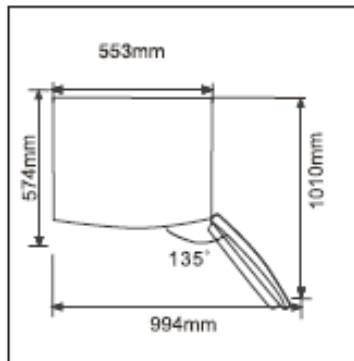
2. DESCRIZIONE DEL PRODOTTO



Per saperne di più sul tuo prodotto, consulta il database EPREL online. Come definito nel Regolamento Delegato (UE) 2019/2016 della Commissione, tutte le informazioni relative a questo apparecchio di refrigerazione sono disponibili su EPREL Base (European Product Database for energy labeling). Questo database consente di consultare le informazioni e la documentazione tecnica del proprio apparecchio di refrigerazione. Puoi accedere al database EPREL scansionando il codice QR sull'etichetta energetica del tuo elettrodomestico o andando direttamente a: www.ec.europa.eu e inserendo il modello del tuo elettrodomestico di refrigerazione.

3. ISTRUZIONI PER L'INSTALLAZIONE

Posizionamento



Quando si seleziona una posizione per l'apparecchio, è necessario assicurarsi che il pavimento sia piatto e stabile e che la stanza sia ben ventilata. Si deve rispettare una temperatura ambiente media. Questa temperatura è specifica per la classe climatica dell'apparecchio:

CLASSE	SIMBOLO	INTERVALLO DI TEMPERATURA AMBIENTE (°C)
Temperata estesa	SN	Da +10°C a +32°C
Temperata	N	Da +16°C a +32°C
Subtropicale	ST	Da +16°C a +38°C
Tropicale	T	Da +16°C a +43°C

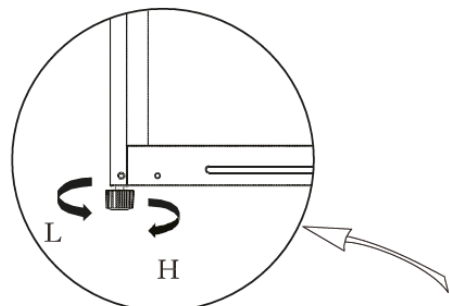
N-ST: questo apparecchio di refrigerazione è destinato all'uso a temperature ambiente comprese tra 16°C e 38°C.

Evita di posizionare il dispositivo vicino a una fonte di calore, ad esempio fornelli, caldaie o termosifoni. Se l'apparecchio è collocato in una dependance o su un terrazzo, evitare l'esposizione diretta al sole. Assicurarsi che il dispositivo non sia posizionato vicino all'umidità (ad esempio asciugabiancheria) per evitare la formazione di condensa sulle pareti. Non posizionare mai l'apparecchio in una parete o incassato in armadi o mobili da incasso. Quando l'apparecchio è acceso, la griglia sul retro potrebbe diventare calda e i lati caldi.

Livellamento del aparato/congelatore

Se il aparato/congelatore non è ben livellato, l'allineamento della porta e della guarnizione magnetica non sarà corretto, il che potrebbe causare un malfunzionamento dell'elettrodomestico. Una volta che il aparato/congelatore è stato collocato nella sua posizione finale, regolare i piedini sulla parte frontale girandoli.

- Ruotare i piedini regolabili in senso orario per sollevare il congelatore.
- Ruotare i piedini regolabili in senso antiorario per abbassare il congelatore.



Pulizia prima dell'uso

Prima di attaccare la spina, pulire l'interno del apparato/congelatore con una soluzione diluita di bicarbonato di sodio. Poi risciacquare con acqua calda usando una spugna o un panno bagnati. Lavare i cassetti e i ripiani con acqua calda e sapone, quindi asciugarli molto bene prima di ricollocarli all'interno del apparato/congelatore. Le parti esterne del apparato/congelatore possono essere pulite con un prodotto lucidante.

Prima di attaccare la spina

Controllare che la presa a muro sia compatibile con la spina di cui è dotato il apparato/congelatore. In caso contrario, vedi il capitolo

NON ACCENDERE PRIMA DI VENTI QUATTRO ORE DOPO AVER SPOSTATO IL APPARATO/CONGELATORE.

Il liquido refrigerante ha bisogno di tempo per ridistribuirsi all'interno del sistema di raffreddamento. Se in un qualsiasi momento l'elettrodomestico venisse spento, aspettare 30 minuti prima di riaccenderlo per consentire al liquido refrigerante di ridistribuirsi.

Prima di riempire il apparato/congelatore

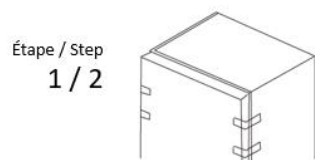
Prima di riempire con il cibo il apparato/congelatore, accendere il apparato/congelatore e aspettare 24 ore per assicurarsi che funzioni correttamente e per permettergli di raggiungere la corretta temperatura.

Reversibilità della porta

Il tuo elettrodomestico è dotato di una porta reversibile. Puoi scegliere di aprirlo da sinistra o da destra. Per modificare la direzione di apertura della porta, seguire le istruzioni seguenti.

Avvertimento:

- Prima di modificare il senso di apertura della porta, scollegare l'apparecchio dalla rete elettrica.
- Eventuali parti rimosse devono essere conservate durante la reinstallazione.
- Non appoggiare il dispositivo in piano, ciò potrebbe danneggiare il sistema di raffreddamento.
- Aiutati con una o due persone a cambiare la direzione della porta.



1. Spegner e rimuovere il congelatore e rimuovere tutti gli oggetti, cibo e accessori.

2. Tenere la porta in posizione con del nastro adesivo.

3. Svitare le viti di fissaggio del coperchio superiore e rimuovere il coperchio superiore.

4. Svitare le viti del cardine superiore e rimuovere il cardine superiore.

5. Rimuovere la porta. Svitare le viti del cardine inferiore e rimuovere il cardine inferiore e il piedino regolabile.

6. Invertire la posizione del piedino regolabile e della cerniera della base. Riparali sul lato opposto.

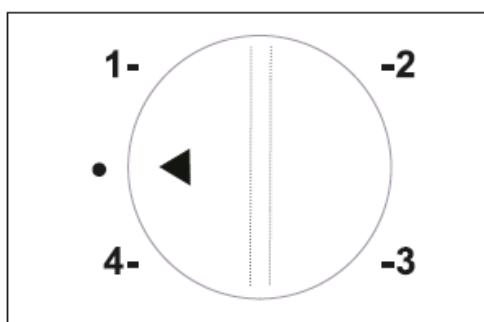
7. Montare il fermo porta sul lato opposto

8. Installare la porta verticalmente sul cardine inferiore. Fissare la cerniera superiore e riavvitare il coperchio superiore del congelatore.

4. MESSA IN FUNZIONE

Controllo della temperatura

L'apparecchio è dotato di un termostato situato all'esterno nella parte superiore dell'apparecchio. La prima volta che si mette in funzione l'apparecchio, lasciarlo funzionare a vuoto per 4 ore prima di riporvi gli alimenti in modo che si siano sufficientemente raffreddati.



Il termostato dell'apparecchio ha 5 posizioni "1", "2", "3", "4" e ". ". Il dispositivo garantisce il mantenimento della temperatura per tutto il tempo in cui è in funzione e utilizzato in normali condizioni di utilizzo. La temperatura all'interno dell'apparecchio può essere influenzata da molti fattori:

temperatura ambiente, esposizione alla luce solare, numero di aperture delle porte e quantità di cibo conservato... Lievi sbalzi di temperatura sono perfettamente normali.

- Impostazione "1": temperatura media del congelatore da -15 a -12°C
- Impostazione "2": temperatura media del congelatore da -18 a -15°C
- Impostazione "3": temperatura media del congelatore da -20 a -18°C
- Impostazione "4": temperatura media del comparto congelatore superiore. a -20°C
- Impostazione ". " : SPENTO

NOTE :

- Se il dispositivo è scollegato o perde alimentazione; attendere dai 3 ai 5 minuti prima di riavviarlo altrimenti il dispositivo non si riavvierà.
- Se si decide di modificare la temperatura, cambiare il termostato a passi di un'unità ogni volta. Attendere diverse ore affinché la temperatura si stabilizzi al livello desiderato.
- Se la temperatura ambiente è troppo alta o in estate, in base alle effettive necessità, il termostato si regolerà a 4.
- Se la temperatura ambiente è troppo bassa o in inverno, a seconda delle effettive necessità, il termostato si regola a 1.
- Intervallo di temperatura consigliato: zona intermedia tra le impostazioni 2 e 3

Non lasciare la porta aperta troppo a lungo per evitare un aumento della temperatura interna.

5. CONSERVAZIONE DEI PUNIMENTI

Lo stoccaggio degli alimenti deve rispettare le temperature di conservazione regolamentari stabilite dall'Agenzia nazionale per la sicurezza alimentare, ambientale e professionale (ANSES). Il mancato rispetto di queste temperature di conservazione comporta rischi di avvelenamento e spreco di cibo.

Conservazione e conservazione degli alimenti.

Nell'impostazione consigliata, la migliore durata di conservazione non è superiore a 3 giorni in frigorifero e 3 mesi in congelatore (4 stelle); Il tempo di conservazione migliore può ridurre altri parametri.

Condizioni di archiviazione				
Scomparto	Tipo di scomparto	T°C mini	T°C maxi	T°C depositare
Scomparto per alimenti non congelati	Scomparto per alimenti freschi	0	8	4
Scomparto per alimenti altamente deperibili	Alimenti altamente deperibili	-3	3	2
Scomparto per alimenti congelati	Senza stelle e produzione di ghiaccio	s.o.	0	0
	1 stelle	s.o.	-6	-6

	2 stelle	s.o.	-12	-12
	3 stelle	s.o.	-18	-18
	4 stelle	s.o.	-18	-18

Il mancato rispetto di queste temperature di conservazione comporta rischi di avvelenamento e spreco di cibo. Per una conservazione ottimale degli alimenti si consiglia di regolare le temperature degli scomparti come di seguito:

	Tipo di scomparto	Temperatura di conservazione [° C]	Tipo di cibo
1	Frigo	+2<=+8	Uova, cibo cotto, cibo confezionato, frutta e verdura, prodotti di uso quotidiano, torte, bevande e altri alimenti non adatti al congelamento
2	Congelatore a 4 stelle	<=-18	Frutti di mare (pesce, gamberetti, crostacei) acqua dolce, frutti di mare e carne (tempo di conservazione consigliato di 3 mesi, un tempo di conservazione più lungo influirà sul gusto e sulle qualità nutrizionali) Adatto per alimenti congelati
3	Congelatore a 3 stelle	<=-18	Frutti di mare (pesce, gamberetti, crostacei) acqua dolce, frutti di mare e carne (tempo di conservazione consigliato di 3 mesi, un tempo di conservazione più lungo influirà sul gusto e sulle qualità nutrizionali) Adatto per alimenti congelati
4	Congelatore a 2 stelle	<=-12	Frutti di mare (pesce, gamberetti, crostacei) acqua dolce, frutti di mare e carne (tempo di conservazione consigliato di 2 mesi, un tempo di conservazione più lungo influirà sul gusto e sulle qualità nutrizionali) Adatto per alimenti congelati
5	Congelatore a 1 stella	<=-6	Frutti di mare (pesce, gamberetti, crostacei) acqua dolce, frutti di mare e carne (tempo di conservazione consigliato di 1 mese, un tempo di conservazione più lungo influirà sul gusto e sulle qualità nutrizionali) Adatto per alimenti congelati
6	Congelatore a 0 stella	-6<=0	Maiale, manzo, pesce, pollo, alimenti trasformati (cibo da consumare il giorno dell'apertura, periodo di conservazione consigliato di 3 giorni) Non adatto per prodotti congelati
7	Fresco	2<=3	Maiale, manzo, pesce, pollo (cibo da consumare il giorno dell'apertura o fino a 2 giorni dopo, periodo di conservazione consigliato di 7 giorni) Non adatto per prodotti surgelati
8	Cibo fresco	0<=4	Maiale, manzo, pesce, pollo, alimenti trasformati (cibo da mangiare il giorno dell'apertura, periodo di conservazione consigliato di 3 giorni)
9	Vini	5<=20	Vino rosso, bianco, spumante

PRODOTTI SURGELATI / PRODOTTI SURGELATI

Il tuo elettrodomestico ti permette di congelare gli alimenti, abbassa rapidamente la temperatura al cuore e puoi così conservarli più a lungo. Il congelamento è un processo industriale più veloce e più intenso rispetto al congelamento domestico. I prodotti che acquisti nel commercio sono congelati.

PREPARAZIONE DEGLI ALIMENTI PER IL CONGELAMENTO

Nota: il congelamento non sterilizza. È quindi importante preparare gli alimenti per il congelamento rispettando alcune semplici regole igieniche. Lavarsi le mani prima di toccare il cibo, pulire gli utensili da cucina usati prima di riutilizzarli.

Congelare solo cibo fresco e di qualità. Sbollentare frutta e verdura prima del congelamento in modo che conservino colore, aroma, gusto e vitamine, immergerle per qualche istante in acqua bollente. Dividi il cibo che vuoi congelare in piccole porzioni individuali corrispondenti a un pasto. Piccole porzioni vengono rapidamente congelate fino al cuore. Imballare bene gli alimenti per evitare che perdano sapore o si secchino. Utilizzare sacchetti di plastica, pellicola di polietilene, fogli di alluminio o scatole adatte al congelamento. Se usi sacchetti di plastica, comprimili per rimuovere l'aria prima di sigillarli ermeticamente.

Nota su ogni pacchetto:

- La data del congelamento
- La data di scadenza
- Il tipo di cibo contenuto
- Il numero di porzioni contenute

Se acquisti cibi surgelati, prendili per ultimi quando fai la spesa. Controllare attentamente:

- Che il loro imballo non sia danneggiato
- Che non siano ricoperti da uno strato di brina (questo significherebbe che sono stati parzialmente scongelati). Mettiti in una busta termica o in un giornale, trasportarli velocemente, riponili subito. Rispettare la data di scadenza indicata sulla confezione.

DISPENSA

Non accostare cibi freschi a quelli già congelati per evitare di provocare un aumento della temperatura di questi ultimi.

Nota: il peso massimo degli alimenti che puoi congelare nelle 24 ore è indicato sulla targhetta di identificazione (situata sul retro del tuo apparecchio) sotto la dicitura: "CAPACITÉ DE CONGÉLATION / CAPACITÀ DI SURGELAZIONE (kg/24h)".

SCONGELARE IL CIBO

Puoi scongelare il cibo in cinque modi diversi:

- Metterli in frigorifero : il metodo più lento ma più sicuro
- Lasciandoli scongelare dolcemente a temperatura ambiente
- In forno tradizionale a bassissima temperatura (40/50°C)
- Nel forno a microonde
- Cuocendoli direttamente.

Avvertenza: non ricongelare mai cibi scongelati, anche parzialmente, senza averli prima cotti. Si sconsiglia di portare i prodotti appena usciti dal congelatore (gelato, cubetti di ghiaccio, ecc.) direttamente alla bocca, in quanto sono a temperatura molto bassa e si rischiano ustioni da freddo. Evitare di toccare cibi congelati o surgelati con le mani bagnate, potrebbero attaccarsi. Ti consigliamo di scongelare il tuo cibo solo per un uso immediato.

6. LA CURA E LA MANUTENZIONE

Sbrinamento

Sbrinamento manuale del congelatore.

Sbrinare il congelatore quando il gelo accumulato è di circa 2 mm.

Impostare il termostato su "OFF" per lo sbrinamento.

Scollegare l'apparecchio dall'alimentazione principale

Rimuovere tutti i contenuti del vano congelatore.

Lasciare aperta la porta per permettere lo scioglimento del ghiaccio.

rimuovere grandi pezzi di ghiaccio se necessario con un panno o qualcosa che non danneggia le pareti.

Non utilizzare acqua calda o altri riscaldatori elettrici per sciogliere il ghiaccio accumulato.

Dopo lo scongelamento, rimuovere accumulato ghiaccio / acqua e asciugare il vano congelatore con un panno morbido.

Riavviare il dispositivo secondo le istruzioni di avviamento. Non utilizzare mai un coltello o un altro strumento appuntito per raschiare il ghiaccio all'interno.

Pulizia interna del apparato/congelatore

Prima di effettuare la manutenzione, scollegare l'apparecchio per togliere la corrente. Dopo aver sbrinato il apparato/congelatore, bisogna pulire l'interno con una soluzione diluita di bicarbonato di sodio. Poi risciacquare con acqua calda usando una spugna o un panno bagnati e quindi asciugare con un panno. Lavare i cassetti con acqua calda e sapone, quindi fare attenzione ad asciugarli molto bene prima di ricollocarli all'interno del apparato/congelatore. Sulla parete posteriore del apparato si formerà della condensa, che normalmente scorre giù lungo la parete posteriore all'interno del foro di scarico, che si trova dietro il cassetto frutta e verdura.

Il foro di scarico deve avere una "punta per pulizia" inserita all'interno. In questo modo, si evita che piccoli pezzi di cibo possano andare ad ostruire il foro. Dopo aver pulito l'interno del apparato e tolto qualsiasi residuo di cibo intorno al foro, usare la "punta per pulizia" per assicurarsi che non sia otturato.

Pulizia esterna del apparato/congelatore

Prima di effettuare la manutenzione, scollegare l'apparecchio per togliere la corrente. Usare un normale prodotto lucidante per pulire l'esterno del apparato/congelatore. Controllare che le porte siano chiuse per evitare di passare il prodotto lucidante sulla guarnizione magnetica delle porte o che penetri all'interno.

La griglia del condensatore sul retro del apparato/congelatore e i componenti vicini possono essere puliti con l'aspirapolvere usando la bocchetta a spazzola.

Non utilizzare detergenti aggressivi, spugnette abrasive o solventi per pulire qualsiasi parte del apparato/congelatore.

Se si va in vacanza

Se il dispositivo non è stato da utilizzare per diversi mesi, togliere tutti gli alimenti, spegnere e scollegare l'apparecchio dalla presa a muro. Pulire e asciugare con cura dentro e fuori l'unità. Lasciare aperta la porta, bloccandola se necessario, per evitare la formazione di condensa, odori, muffa.

Risparmio energetico

- L'apparecchio deve essere collocato nel luogo più fresco della stanza, lontano da fonti di calore di altri apparecchi elettrici o di riscaldamento, e non esposto alla luce solare diretta.
- Lasciar raffreddare il cibo caldo a temperatura ambiente prima di inserirlo nell'apparecchio. Il sovraccarico causerà un utilizzo più intenso del compressore. Il cibo che si congela troppo lentamente può perdere qualità e deteriorarsi.
- Assicurati che il cibo sia avvolto correttamente e asciuga i contenitori prima di metterli all'interno. Ciò ridurrà la formazione di brina.
- I vani portaoggetti non devono contenere fogli di alluminio o carta oleata. Questi rivestimenti impediscono la normale circolazione dell'aria fredda e rendono il dispositivo meno efficiente.
- L'organizzazione e l'etichettatura degli alimenti riduce i tempi di apertura delle porte e le ricerche prolungate. Prendi tutto il cibo di cui hai bisogno in una volta e chiudi la porta il prima possibile.

7. RISOLUZIONE DEI PROBLEMI

È possibile risolvere da soli molti problemi comuni del apparato, in questo modo si risparmia evitando di chiamare il servizio assistenza. Provare i suggerimenti indicati qui sotto prima di contattare l'assistenza, per vedere se è possibile risolvere il problema.

PROBLEMA	POSSIBILE CAUSA
Interruzione di corrente	<ul style="list-style-type: none"> ✓ Durante un'interruzione di corrente, il cibo congelato sarà conservato per circa 7 ore. ✓ Non aprire il congelatore troppo spesso durante un'interruzione di corrente.
Il compressore emette suoni tipo colpi o scoppiettii.	<ul style="list-style-type: none"> ✓ Le sue parti metalliche subiscono espansioni e contrazioni, come le condutture dell'acqua calda. È del tutto normale. Il rumore si stabilizza o scompare durante il funzionamento del apparato.
Il compressore continua ad accendersi e spegnersi.	<ul style="list-style-type: none"> ✓ La temperatura della stanza è più alta del normale. ✓ Il apparato è stato caricato troppo. ✓ La porta è stata aperta spesso. ✓ La porta non è completamente chiusa. ✓ Il termostato non è impostato correttamente. ✓ La guarnizione della porta non chiude bene. ✓ Non è stato lasciato abbastanza spazio attorno al apparato. ✓ Il apparato è rimasto senza corrente per un certo periodo di tempo. Servono 4 ore perché il apparato torni a raffreddare completamente.
La temperatura all'interno del apparato è troppo calda.	<ul style="list-style-type: none"> ✓ Il termostato è impostato su una temperatura troppo alta. Mettere il termostato su una posizione più fresca e aspettare alcune ore che la temperatura si stabilizzi. ✓ La porta è stata tenuta aperta troppo a lungo o troppo spesso. Ogni volta che si apre la porta, entra nel apparato dell'aria calda. Aprire la porta meno spesso. ✓ La porta non è completamente chiusa. ✓ La guarnizione della porta non chiude bene. ✓ È possibile che di recente siano stati messi nel apparato troppi alimenti tiepidi o caldi. Aspettare che il apparato ritorni alla temperatura selezionata. ✓ Il apparato è rimasto senza corrente per un certo periodo di tempo. Servono 4 ore perché il apparato torni a raffreddare completamente.
La temperatura all'interno del apparato è troppo fredda.	<ul style="list-style-type: none"> ✓ Il termostato è impostato su una temperatura troppo bassa. Mettere il termostato su una posizione più calda e aspettare alcune ore che la temperatura si stabilizzi.
La superficie esterna del apparato è calda.	<ul style="list-style-type: none"> ✓ Le pareti esterne del apparato possono essere fino a 30 °F più calde della temperatura della stanza. È una

	cosa normale perché il compressore lavora trasferendo il calore dall'interno del apparato.
Si sente un rumore tipo gorgoglio o scroscio.	<ul style="list-style-type: none"> ✓ È il rumore fatto dal refrigerante (che serve per raffreddare il apparato) che circola nel sistema. È del tutto normale.
Il apparato vibra.	<ul style="list-style-type: none"> ✓ Controllare che il apparato sia collocato su una superficie piana. ✓ Il pavimento è sconnesso o sfondato. Il apparato oscilla sul pavimento se viene un po' spostato. Controllare che il pavimento sia adatto a sostenere il apparato. Mettere a livello il apparato infilando degli spessori di legno o di metallo sotto una parte del apparato. ✓ Il apparato sta toccando la parete. Rimettere a livello il apparato e spostarlo dalla parete. ✓ Vedi "Istruzioni d'installazione".
Si forma dell'umidità sulle pareti del apparato.	<ul style="list-style-type: none"> ✓ Il clima è caldo e umido, il che aumenta la formazione di brina all'interno del apparato. È del tutto normale. ✓ La porta è rimasta leggermente aperta. ✓ La porta è stata tenuta aperta troppo a lungo o viene aperta troppo spesso. Aprire la porta meno spesso. ✓ La porta non è chiusa bene.
Sulle pareti esterne del apparato si forma dell'umidità.	<ul style="list-style-type: none"> ✓ La porta è rimasta leggermente aperta e l'aria fredda all'interno del apparato ha formato dell'umidità all'esterno a contatto con l'aria calda della stanza.
La porta non chiude bene.	<ul style="list-style-type: none"> ✓ Il apparato non è collocato su una superficie piana. ✓ La guarnizione della porta è sporca. ✓ Il cassetto è fuori posto.
Il apparato non funziona.	<ul style="list-style-type: none"> ✓ Non è collegato alla corrente. ✓ L'interruttore di sicurezza o il fusibile è saltato.
Il congelamento di determinati alimenti non è completo.	<ul style="list-style-type: none"> ✓ È abbastanza normale che gli alimenti che contengono molti zuccheri, grassi o alcol non siano completamente congelati e rimangano parzialmente morbidi (gelato, succo di frutta ...).
Le carni congelate hanno strisce bianche	<ul style="list-style-type: none"> ✓ Controlla che la temperatura del tuo apparecchio sia impostata correttamente e non sia troppo fredda. ✓ Controlla se non hai conservato queste carni troppo a lungo nel congelatore.

8. AMBIENTE

Questo prodotto è conforme alla Direttiva 2019/290/UE relativa ai rifiuti di apparecchi elettrici ed elettronici (RAEE). Assicurandosi che questo prodotto sia smaltito in modo corretto, si aiuta a prevenire le potenziali conseguenze negative per l'ambiente e la salute dell'uomo che potrebbero derivare da trattamenti non appropriati dei rifiuti di questo prodotto.



Il simbolo del cassonetto barrato apposto sull'apparecchio significa che una volta giunto a fine vita, non deve essere gettato assieme agli altri rifiuti domestici. Dovrà essere conferito ad un centro per la raccolta differenziata di apparecchi elettrici e/o elettronici oppure, se si acquista un apparecchio equivalente, al rivenditore del nuovo apparecchio.

L'utilizzatore è responsabile del conferimento dell'apparecchio a fine vita alle strutture di raccolta dei rifiuti idonee. Una raccolta differenziata ed appropriata, allo scopo di inviare l'apparecchio non utilizzato al riciclaggio, al trattamento e ad uno smaltimento ecosostenibile, contribuisce ad evitare i possibili effetti nocivi sull'ambiente e sulla salute dell'uomo ed a favorire il riciclaggio dei materiali di cui è fatto il prodotto.

Per ottenere informazioni più dettagliate sui sistemi di raccolta differenziata disponibili, rivolgersi al proprio servizio comunale di smaltimento dei rifiuti oppure al negozio in cui si è acquistato l'apparecchio.

9. AVERTISSEMENT

Al fine del continuo miglioramento dei nostri prodotti, ci riserviamo la possibilità di modificare le caratteristiche tecniche senza preavviso.

Le garanzie dei prodotti del marchio FRIGELUX sono stabilite esclusivamente dai distributori che abbiamo scelto. Nessun elemento contenuto nel presente manuale può essere interpretato come una garanzia supplementare.

FRIO ENTREPRISE non può essere ritenuta responsabile per errori o omissioni tecniche e di redazione eventualmente presenti in questo manuale.

Documento senza valore contrattuale.

Querido cliente,

Antes de utilizar su nuevo congelador, lea atentamente este manual de instrucciones. Contiene información muy importante sobre normas de seguridad, instalación y mantenimiento. Conserve este manual de instrucciones. Por favor, informe a cualquier nuevo usuario si es posible.

Las notas relativas a su propia seguridad o al correcto funcionamiento del frigorífico se indican con un triángulo de advertencia y/o con las expresiones: (¡Cuidado!

! ¡Importante!) Mírelos cuidadosamente.

1. INSTRUCCIONES GENERALES DE SEGURIDAD

Para su seguridad y para un uso correcto del aparato, antes de instalarlo y utilizarlo por primera vez, lea atentamente este manual, incluidas las advertencias y consejos útiles que contiene. Para evitar dañar el dispositivo y/o lesionarse innecesariamente, es importante que las personas requeridas para utilizar este dispositivo estén completamente familiarizadas con su funcionamiento y sus funciones de seguridad. Guarde estas instrucciones para más adelante y recuerde guardarlas junto al dispositivo, para que se transmitan con este en caso de venta o mudanza. Esto asegurará un funcionamiento óptimo del dispositivo.

Para evitar cualquier riesgo de lesión, guarde este manual. El fabricante no se hace responsable en caso de manipulación incorrecta del dispositivo.

Seguridad de niños y personas vulnerables

- Este equipo no debe ser utilizado por personas (incluidos niños) cuyas capacidades físicas, sensoriales o mentales estén disminuidas o que carezcan de la experiencia o los conocimientos necesarios, a menos que estén bajo la supervisión de una persona responsable de su seguridad o si esta persona les ha dado las instrucciones necesarias para el uso del aparato. La limpieza y el mantenimiento del aparato no deben confiarse a los niños, a menos que estén supervisados por una persona responsable.
- Mantenga todo el embalaje fuera del alcance de los niños para evitar cualquier riesgo de asfixia.
- Si decide deshacerse del aparato, desenchúfelo de la toma de corriente, corte el cable de conexión (a ras del aparato) y retire la puerta para evitar que los niños jueguen con él y queden atrapados en su interior.
- Mantenga el aparato y su cable fuera del alcance de los niños menores de 8 años.
- Este dispositivo puede ser llenado y vaciado por niños de 3 a 8 años.
- Los niños deben ser supervisados para que no jueguen con el dispositivo.

Seguridad general

PRECAUCIÓN: este electrodoméstico está diseñado para uso doméstico y aplicaciones similares, tales como: áreas de cocina para el personal en tiendas, oficinas y otros

entornos profesionales; granjas y uso por parte de huéspedes de hoteles, moteles y otros entornos de tipo residencial; ambientes tipo Bed and Breakfast; catering y aplicaciones no minoristas similares.

PRECAUCIÓN: nunca almacene sustancias inflamables, como latas de aerosol, dentro de este aparato, ya que pueden derramarse.

PRECAUCIÓN: si el cable de alimentación está dañado, el fabricante o un distribuidor calificado debe reemplazarlo de inmediato para evitar el riesgo de descarga eléctrica.

PRECAUCIÓN: mantenga las rejillas de ventilación completamente abiertas y asegúrese de que el aire pueda circular a través de las aberturas, especialmente si el aparato está empotrado en la pared.

PRECAUCIÓN — No dañe el circuito de refrigeración.

PRECAUCIÓN: no use dispositivos eléctricos dentro del compartimiento a menos que lo permita el fabricante.

PRECAUCIÓN — El refrigerante y el sistema de aislamiento contienen gases inflamables. Al desechar el dispositivo, hágalo en un centro de recogida autorizado. Nunca exponga el dispositivo a las llamas.

Refrigerante

El Isobutano (R600a) se utiliza en el circuito frigorífico del aparato; es un gas natural amigable con el medio ambiente pero altamente inflamable, incluso explosivo. Durante el transporte y la instalación del aparato, asegúrese de que ninguno de los componentes del circuito frigorífico esté dañado. El refrigerante (R600a) es un líquido inflamable.

Advertencia: Riesgo de incendio

Si el circuito de refrigeración está dañado:

- Evite las llamas y cualquier fuente de calor o chispas.
- Ventile la habitación donde se encuentra el dispositivo.

Es peligroso modificar la composición de este dispositivo de cualquier forma. Cualquier daño al cable puede causar un cortocircuito y/o una descarga eléctrica.

Seguridad ELECTRICA

- No podemos hacernos responsables de cualquier incidente causado por una instalación eléctrica incorrecta.
- El cable de alimentación no debe alargarse. No utilice un cable de extensión, un adaptador o un enchufe múltiple.
- Asegúrese de que el enchufe no esté dañado. Una toma de corriente en mal estado podría hacer que el dispositivo se sobrecaliente y explote.

- Asegúrese de que puede acceder al enchufe al que está enchufado el dispositivo.
- Nunca tire del cable principal.
- Nunca quites el suelo.
- Si el enchufe de la pared está flojo, no enchufe el cable. Existe riesgo de descarga eléctrica o incendio.
- Nunca debe operar el dispositivo sin la cubierta de luz interior en su lugar.
- Desenchufe su aparato antes de cambiar la bombilla (para una bombilla LED, consulte el subcapítulo "Cambio de la bombilla").
- Este aparato funciona con corriente monofásica de 220~240V/50Hz. El aparato debe utilizar una toma de pared conectada a tierra según las recomendaciones vigentes.
- Si el cable de alimentación está dañado, no lo sustituya y póngase en contacto con su servicio postventa.
- La toma de corriente debe ser fácilmente accesible pero fuera del alcance de los niños. En caso de duda, póngase en contacto con su instalador.
- Al instalar, asegúrese de que el cable de alimentación no esté pinzado ni dañado.

Uso diario

- Nunca almacene sustancias o líquidos inflamables dentro del aparato; esto provocaría un riesgo de explosión.
- No opere otros aparatos eléctricos dentro de este aparato (batidoras, heladeras eléctricas, etc.).
- Al desenchufar el aparato, sostenga siempre el enchufe con las manos y no tire del cable.
- No exponga el dispositivo a la luz solar directa.
- El dispositivo debe mantenerse alejado de velas, lámparas y otras fuentes de calor para evitar el riesgo de incendio.
- Este aparato está destinado exclusivamente al almacenamiento de alimentos.
- El dispositivo es pesado. Tenga cuidado al moverlo.
- Si tu dispositivo tiene ruedas, recuerda que solo se utilizan para facilitar pequeños movimientos. No lo mueva en viajes más largos.
- Nunca use el dispositivo o sus partes para apoyarse.
- Para evitar la caída de objetos y evitar daños al dispositivo, no sobrecargue los compartimentos del dispositivo.

¡Atención! Limpieza y mantenimiento

- Antes de cualquier mantenimiento, desenchufe el aparato.
- No limpie el dispositivo con objetos metálicos, sistema de vapor, aceites volátiles, solventes orgánicos o componentes abrasivos.

- No utilice objetos afilados o puntiagudos para quitar el hielo. Usa un raspador de plástico.

Información importante sobre la instalación.

- Para que las conexiones eléctricas sean correctas, siga las instrucciones proporcionadas en este manual.
- Los envases deben reciclarse.
- Desembale el dispositivo y compruebe visualmente que no esté dañado. No enchufe el dispositivo si está estropeado. Reporte cualquier daño al punto de venta donde lo compró. En este caso, conserve el embalaje.
- Se recomienda esperar al menos cuatro horas antes de conectar el aparato a la corriente, para que el compresor esté bien abastecido de aceite.
- Es necesaria una buena circulación de aire para evitar el riesgo de sobrecalentamiento. Para garantizar una ventilación suficiente, siga las instrucciones de instalación proporcionadas.
- El aparato que contiene refrigerante líquido debe colocarse en una habitación suficientemente grande; cuente un metro cúbico para 8 gramos de líquido refrigerante (la cantidad total se indica en la placa de identificación del aparato).
- Este aparato está diseñado para ser instalado **de pie únicamente, bajo ninguna circunstancia debe instalarse de manera empotrada o empotrada. Este aparato de refrigeración no está diseñado para ser utilizado como un aparato empotrado**
- Evite lo antes posible que el aparato toque las paredes y/o entre en contacto con elementos calientes (compresor, condensador) para evitar el riesgo de incendio. Siempre siga cuidadosamente las instrucciones de instalación.
- El aparato no debe colocarse junto a radiadores o fuegos para cocinar.
- Asegúrese de que los enchufes estén accesibles una vez que el dispositivo esté instalado.

AHORROS DE ENERGÍA

Para limitar el consumo de energía de su dispositivo:

- Instálelo en una ubicación adecuada (consulte el capítulo “Instalación de su dispositivo”).
- Mantenga las puertas abiertas el menor tiempo posible.
- No coloque alimentos que aún estén calientes en su electrodoméstico.
- Asegúrese de que su electrodoméstico funcione de manera óptima limpiando periódicamente el condensador (consulte el capítulo “Mantenimiento de su electrodoméstico”).
- Verifique periódicamente los sellos de la puerta y asegúrese de que todavía cierren de manera efectiva. Si no es así, póngase en contacto con su servicio postventa.

Recomendaciones de diseño:

Se recomienda la siguiente disposición de los equipos de su aparato (cajones, cubos, estantes, etc.) para que el aparato de refrigeración utilice la energía de la forma más racional posible. Cualquier cambio en esta disposición, puede afectar el consumo de energía del dispositivo.

Solución de problemas y repuestos

- Todo el trabajo eléctrico debe ser realizado por un técnico calificado y competente.

Este dispositivo debe ser reparado por un centro de reparación autorizado y solo se deben usar piezas originales.

Este aparato está diseñado únicamente para uso doméstico.
El fabricante no se hace responsable de ningún otro uso.

Los repuestos estéticos y funcionales de acuerdo con el REGLAMENTO (UE) 2019/2019 (Anexo II, punto 3.), se ponen a disposición de los reparadores profesionales y usuarios finales por un período máximo de 7 años o 10 años (lista en el Anexo II, punto 3.a.1 y 3.a.2) desde la puesta en el mercado de la última unidad del modelo. La lista de repuestos y el procedimiento para pedirlos (acceso profesional / acceso privado) están disponibles en el siguiente sitio web: www.interfroidservices.fr o por correo postal en la siguiente dirección: FRIO - Interfroid Services, 143 Bd Pierre Lefauchaux - 72230 ARNAGE

Para otros repuestos funcionales no especificados en el Reglamento UE 2019/2019, están disponibles por un período de 7 años.

La garantía del fabricante es de 1 año para las piezas funcionales.



R600a

Las instrucciones de seguridad



Precaución: No utilice medios mecánicos, eléctricos o químicos distintos a los recomendados por el fabricante para acelerar el proceso de descongelación.



Precaución: No bloquee las rejillas de ventilación del dispositivo.



Precaución: No almacene sustancias explosivas como latas de aerosol con propulsores inflamables en este dispositivo.



Precaución: No dañe el circuito de refrigeración del aparato.



Advertencia: Los equipos frigoríficos que funcionan con isobutano (R600a), no pueden colocarse en un área con fuentes de ignición (fuentes de calor, chispas, llamas, etc. con las que el líquido podría estar en contacto en caso de fuga). El tipo de refrigerante se indica en la placa de identificación de la unidad.

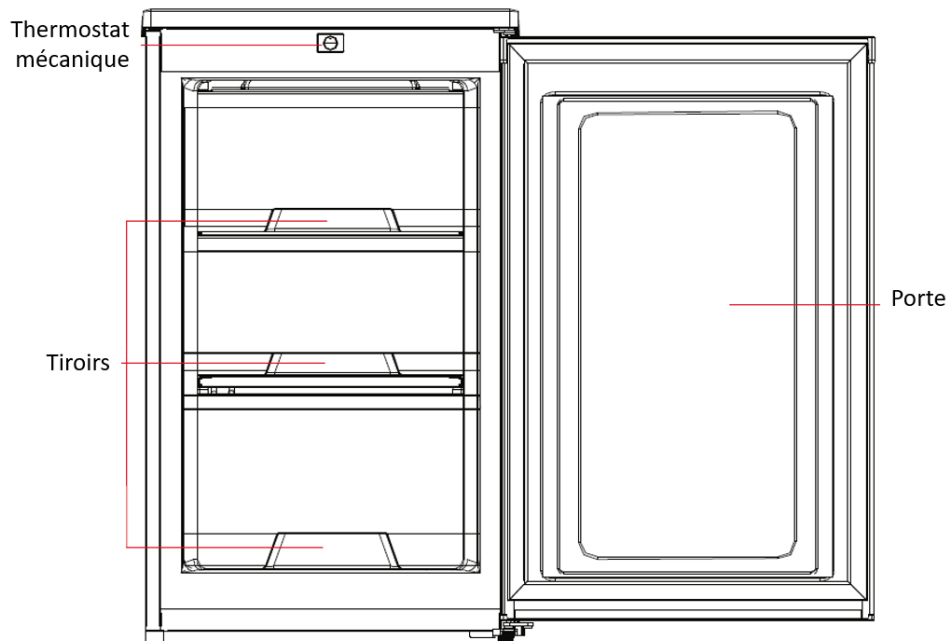


Advertencia: No utilice aparatos eléctricos en los compartimentos del aparato, a menos que sean del tipo expresamente autorizado por el fabricante.

Este aparato cumple con todas las directivas europeas vigentes y sus posibles modificaciones.



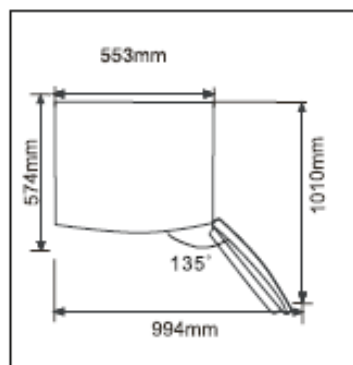
2. DESCRIPCIÓN DEL DISPOSITIVO



Para saber más sobre su producto, consulte la base de datos online de EPREL. Tal y como se define en el Reglamento Delegado (UE) 2019/2016 de la Comisión, toda la información relativa a este aparato frigorífico está disponible en la base de datos EPREL (Base de datos europea de productos para el etiquetado energético). Esta base de datos le permite consultar la información y documentación técnica de su aparato frigorífico. Puede acceder a la base de datos EPREL escaneando el código QR de la etiqueta energética de su electrodoméstico o ingresando directamente a: www.ec.europa.eu e ingresando el modelo de su electrodoméstico de refrigeración.

3. INSTRUCCIONES DE INSTALACIÓN

Localización



Al seleccionar una posición para su electrodoméstico, debe asegurarse de que el suelo sea plano y firme, y que la habitación esté bien ventilada. Debe observarse una temperatura ambiente media. Esta temperatura es específica según la clase climática del aparato:

CLASE	SÍMBOLO	RANGO DE TEMPERATURAS AMBIENTE (°C)
Extensión de temperaturas	SN	Desde +10 a+32
Temperatura	N	Desde +16 a+32
Subtropical	ST	Desde +16 a+38
Tropical	T	Desde +16 a+43

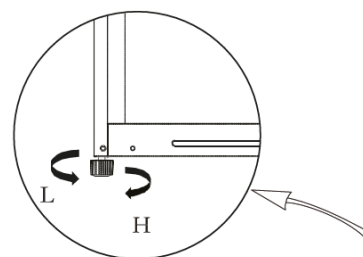
N-ST: Este aparato de refrigeración está diseñado para usarse a temperaturas ambiente entre 16°C y 38°C.

Evite colocar su dispositivo cerca de una fuente de calor, por ejemplo, una estufa, una caldera o un radiador. Si el aparato se coloca en un edificio anexo o en una terraza, evite la exposición directa al sol. Asegúrese de que el aparato no se coloque cerca de la humedad (secadora, por ejemplo) para evitar la formación de condensación en las paredes. **Nunca coloque el aparato en una pared o empotrado en muebles o armarios empotrados.** Cuando su electrodoméstico está encendido, la parrilla en la parte posterior puede calentarse y los lados pueden calentarse.

Mejora

Si el electrodoméstico no está nivelado, el sello de la puerta y la alineación magnética se verán afectados. Una vez que la unidad esté en su ubicación final, ajuste las patas ajustables girándolas.

- Gire las patas ajustables en el sentido de las agujas del reloj para elevar el congelador.
- Gire las patas ajustables en sentido contrario a las agujas del reloj para bajar el congelador.



Limpieza antes del primer uso

Limpie el interior del aparato con agua jabonosa. Luego enjuague con agua tibia con una esponja o paño húmedo. Lave los accesorios interiores; recipientes y estantes en agua jabonosa caliente y séquelos por completo.

Antes de conectar su dispositivo

Verifique que la toma de corriente sea compatible con el enchufe que vino con su dispositivo. Si no, consulte la sección titulada SEGURIDAD ELÉCTRICA.

DESPUÉS DE MOVER SU APARATO, ESPERE 4 HORAS PARA EL ARRANQUE.

El refrigerante necesita tiempo para asentarse.

Si la unidad está apagada, espere 30 minutos antes de volver a enchufarla para permitir que el refrigerante se reponga correctamente.

Antes de llenar el dispositivo

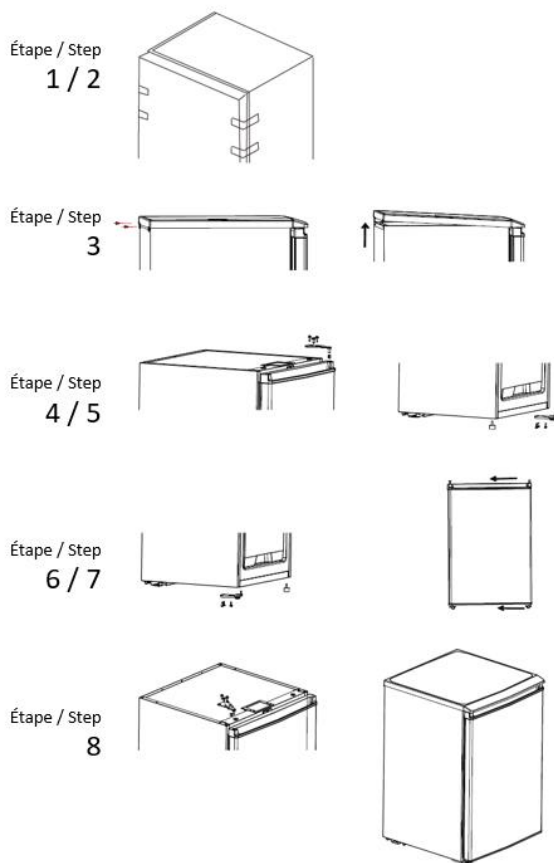
Antes de almacenar alimentos en su electrodoméstico, enchúfelo y espere 24 horas para asegurarse de que funciona correctamente.

Reversibilidad de la puerta

Su aparato está equipado con una puerta reversible. Puede elegir abrirlo desde la izquierda o desde la derecha. Para cambiar la dirección de apertura de la puerta, siga las instrucciones a continuación.

Atención:

- Antes de cambiar la dirección de apertura de la puerta, desconecte el aparato de la fuente de alimentación principal.
- Todas las piezas extraídas deben conservarse durante la reinstalación.
- No coloque el dispositivo plano, esto podría dañar el sistema de enfriamiento.
- Ayúdase de una o dos personas para cambiar la dirección de la puerta.

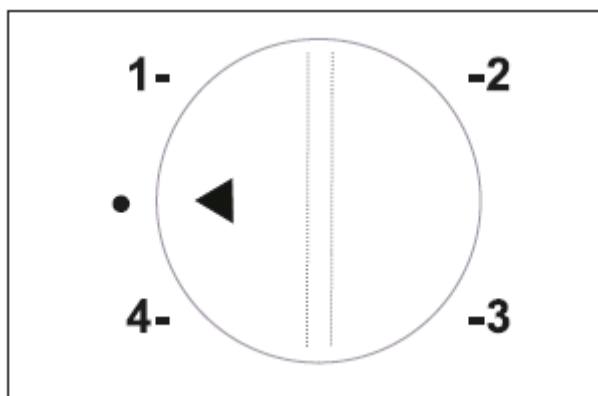


1. Apague el congelador y retire todos los objetos, alimentos y accesorios.
2. Sostenga la puerta en su lugar con cinta adhesiva.
3. Desatornille los tornillos de retención de la cubierta superior y retire la cubierta superior.
4. Desatornille los tornillos de la bisagra superior y retire la bisagra superior.
5. Retire la puerta. Desatornille los tornillos de la bisagra inferior y retire la bisagra inferior y el pie ajustable.
6. Invierta la posición del pie ajustable y la bisagra de la base. Fíjarlos en el lado opuesto.
7. Montar el tope de la puerta en el lado opuesto.
8. Instale la puerta verticalmente en la bisagra inferior. Fije la bisagra superior y atornille la cubierta superior del congelador nuevamente.

4. INSTRUCCIONES DE USO

Ajustes de temperatura

Su electrodoméstico está equipado con un termostato ubicado en el exterior en la parte superior de su electrodoméstico. La primera vez que ponga en funcionamiento su aparato, déjelo funcionar vacío durante 4 horas antes de guardar alimentos en él para que se haya enfriado lo suficiente.



El termostato del aparato tiene 5 posiciones "1", "2", "3", "4" y ".". El dispositivo garantiza que la temperatura se mantenga mientras esté en funcionamiento y se utilice en condiciones normales de uso. La temperatura en el interior del aparato puede verse influenciada por muchos factores: la temperatura ambiente, la exposición a la luz solar, el número de aperturas de la puerta y la cantidad de alimentos almacenados... Ligeros cambios de temperatura son perfectamente normales.

- Ajuste "1": temperatura media del compartimento congelador -15 a -12°C
- Ajuste "2": temperatura media del compartimento congelador -18 a -15°C
- Ajuste "3": temperatura media del compartimento congelador -20 a -18°C
- Posición "4": temperatura media del compartimento superior del congelador. a -20°C
- Ajuste ".": APAGADO

NOTA:

- Si el dispositivo está desenchufado o pierde energía; espere de 3 a 5 minutos antes de reiniciarlo; de lo contrario, el dispositivo no se reiniciará.
- Si decide cambiar la temperatura, cambie el termostato en pasos de una unidad cada vez. Espere varias horas para que la temperatura se estabilice en el nivel deseado.
- Si la temperatura ambiente es demasiado alta o en verano, según las necesidades reales, el termostato se ajustará a 4.
- Si la temperatura ambiente es demasiado baja o en invierno, según las necesidades reales, el termostato se ajusta a 1.
- Rango de temperatura recomendado: zona media entre los ajustes 2 y 3

No deje la puerta abierta demasiado tiempo para evitar un aumento de la temperatura interior.

5. ALMACENAMIENTO DE ALIMENTOS

El almacenamiento de los alimentos debe cumplir con las temperaturas de almacenamiento reglamentarias establecidas por la Agencia Nacional de Seguridad y Salud Alimentaria, Ambiental y Ocupacional (ANSES). El incumplimiento de estas temperaturas de almacenamiento implica riesgos de intoxicación y desperdicio de alimentos.

Conservación y almacenamiento de alimentos.

Bajo la configuración recomendada, la mejor vida útil es no más de 3 meses en el congelador (4 estrellas); El mejor tiempo de almacenamiento puede reducir otros parámetros.

El incumplimiento de estas temperaturas de almacenamiento implica riesgos de intoxicación y desperdicio de alimentos. Para una conservación óptima de los alimentos, se recomienda programar las temperaturas de los compartimentos de la siguiente manera:

	tipo de compartimento	Temperatura de almacenamiento [°C]	tipo de comida
1	Refrigerador	+2<=+8	Huevos, alimentos cocinados, alimentos envasados, frutas y verduras, productos del día, pasteles, bebidas y otros alimentos no aptos para congelar
2	Congelador de 4 estrellas	<=-18	Mariscos (pescado, gambas, crustáceos) agua dulce, mariscos y carnes (tiempo de almacenamiento recomendado 3 meses, un tiempo de almacenamiento más largo afectará el sabor y las cualidades nutricionales) Apto para alimentos congelados
3	congelador de 3 estrellas	<=-18	Mariscos (pescado, gambas, crustáceos) agua dulce, mariscos y carnes (tiempo de almacenamiento recomendado 3 meses, un tiempo de almacenamiento más largo afectará el sabor y las cualidades nutricionales) Apto para alimentos congelados
4	congelador de 2 estrellas	<=-12	Mariscos (pescado, gambas, crustáceos) agua dulce, mariscos y carnes (tiempo de almacenamiento recomendado 2 meses, un tiempo de almacenamiento más largo afectará el sabor y las cualidades nutricionales) Apto para alimentos congelados
5	congelador de 1 estrella	<=-6	Mariscos (pescado, gambas, crustáceos) agua dulce, mariscos y carnes (tiempo de almacenamiento recomendado de 1 mes, un tiempo de almacenamiento más largo afectará el sabor y las cualidades nutricionales) Apto para alimentos congelados
6	Compartimento 0 estrella	-6<=0	Carne de cerdo, ternera, pescado, pollo, alimentos procesados (alimentos para consumir el día de la apertura, período de almacenamiento recomendado de 3 días) No apto para productos congelados
7	Costos	2<=3	Carne de cerdo, ternera, pescado, pollo (alimento para consumir el día de la apertura o hasta 2 días después, período de conservación recomendado de 7 días) No apto para productos congelados
8	comida fresca	0<=4	Carne de cerdo, ternera, pescado, pollo, alimentos procesados (alimentos para consumir el día de la apertura, período de almacenamiento recomendado de 3 días)
9	Vinos	5<=20	Vino tinto, blanco, espumoso

PRODUCTOS CONGELADOS / PRODUCTOS CONGELADOS

Tu electrodoméstico te permite congelar los alimentos, baja rápidamente la temperatura hasta el centro y así puedes conservarlos más tiempo. La congelación es un proceso industrial más rápido e intenso que la congelación casera. Los productos que compras en el comercio están congelados.

PREPARACIÓN DE ALIMENTOS PARA CONGELAR

Nota: la congelación no esteriliza. Por tanto, es importante que prepare sus alimentos para la congelación respetando unas sencillas normas de higiene. Lávese las manos antes de tocar los alimentos, limpie los utensilios de cocina usados antes de volver a usarlos.

Congee únicamente alimentos frescos y de calidad. Blanquear frutas y verduras antes de congelarlas para que conserven color, aroma, sabor y vitaminas, sumergirlas unos instantes en agua hirviendo. Divide los alimentos que quieras congelar en pequeñas porciones individuales correspondientes a una comida. Las porciones pequeñas se congelan rápidamente hasta el centro. Empaquete bien los alimentos para evitar que pierdan sabor o se sequen. Utilizar bolsas de plástico, film de polietileno, papel de aluminio o cajas aptas para congelación. Si usa bolsas de plástico, comprímalas para eliminar el aire antes de sellarlas herméticamente.

Nota en cada paquete:

- la fecha de congelación
- la fecha de caducidad
- El tipo de alimento contenido
- El número de porciones contenidas

Si compra alimentos congelados, tómelos al final cuando vaya de compras. Verifique cuidadosamente:

- Que su embalaje no esté dañado
- Que no estén cubiertos por una capa de escarcha (esto significaría que se han descongelado parcialmente). Empaquételos en una bolsa térmica o en papel periódico, transpórtelos rápidamente y guárdelos inmediatamente. Respetar la fecha de caducidad indicada en su envase.

ALMACENAMIENTO DE ALIMENTOS

No coloque alimentos frescos junto a los que ya están congelados para evitar que aumente la temperatura de estos últimos.

Información: el peso máximo de alimentos que puede congelar en 24 horas se indica en la placa de identificación (ubicada en la parte posterior de su aparato) bajo el nombre: “CAPACIDAD DE CONGELACIÓN / CAPACIDAD DE CONGELACIÓN (kg/24h)”.

DESCONGELAR ALIMENTOS

Puede descongelar alimentos de cinco maneras diferentes:

- Colocándolos en tu frigorífico: el método más lento pero seguro
- Dejándolos descongelar suavemente a temperatura ambiente.
- En horno tradicional a muy baja temperatura (40/50°C)
- En el microondas
- Cocinándolos directamente.

Advertencia: nunca vuelva a congelar alimentos que hayan sido descongelados, aunque sea parcialmente, sin haberlos cocinado previamente. No recomendamos llevar productos recién

sacados del congelador (helados, cubitos de hielo, etc.) directamente a la boca, ya que entonces están a muy baja temperatura y corre el riesgo de sufrir quemaduras por frío. Evite tocar alimentos congelados o ultracongelados con las manos mojadas, pueden pegarse entre sí. Le recomendamos que descongele sus alimentos solo para uso inmediato.

6. LIMPIEZA Y MANTENIMIENTO

La descongelación de la sección del congelador es manual.

Es necesario descongelar su dispositivo cuando la escarcha acumulada sea de unos 2 mm:

- Ponga el termostato en "OFF" para descongelar.
- Desconecte su dispositivo de la red eléctrica general.
- Elimina todo el contenido de tu dispositivo.
- Deje la puerta de su electrodoméstico abierta para permitir que el hielo se derrita.
- Si es necesario, quite los trozos grandes de hielo con un paño o algo que no dañe las paredes.
- No use agua caliente u otros dispositivos de calefacción eléctrica para derretir el hielo acumulado.
- Después de descongelar, quite el hielo/agua acumulados y séquelo con un paño suave.
- Reinicie el dispositivo de acuerdo con las instrucciones iniciales. Nunca utilice un cuchillo u otro instrumento afilado para raspar el hielo del interior.

Limpieza interna del dispositivo.

Debe limpiar el interior de su dispositivo con una solución débil de bicarbonato de sodio. Luego enjuague con agua tibia con una esponja o un paño húmedo y seque. Lave los accesorios con agua tibia y jabón y asegúrese de que estén completamente secos antes de volver a ponérselos.

Limpieza del exterior del dispositivo

Utilice un paño suave y un limpiador no abrasivo para evitar dañar la superficie.

La rejilla del condensador en la parte posterior de su electrodoméstico y los componentes adyacentes se pueden limpiar con una aspiradora o un cepillo suave para eliminar el polvo.

En caso de no uso prolongado

Si su electrodoméstico no se va a utilizar durante varios meses, retire todos los alimentos, apague y desconecte el electrodoméstico de la toma de corriente. Limpie y seque a fondo el interior y el exterior del dispositivo. Deje también la puerta abierta, bloqueándola si es necesario, para evitar la formación de condensación, olores y moho.

Mover el dispositivo

Después de cualquier movimiento, no debe enchufarse durante 4 horas. Este retraso es necesario para permitir que se reponga el refrigerante.

Ahorros de energía

- El aparato debe colocarse en el lugar más fresco de la habitación, alejado de fuentes de calor de otros aparatos eléctricos o de calefacción, y no expuesto a la luz solar directa.
- Deje que los alimentos calientes se enfríen a temperatura ambiente antes de colocarlos en el aparato. La sobrecarga hará que el compresor se use más intensamente. Los alimentos que se congelan muy lentamente pueden perder calidad y echarse a perder.

- Asegúrese de que los alimentos estén envueltos correctamente y seque los recipientes antes de colocarlos dentro. Esto reducirá la formación de escarcha.
- Los compartimentos de almacenamiento no deben contener papel de aluminio ni papel encerado. Estos revestimientos impiden la circulación normal del aire frío y hacen que el dispositivo sea menos eficiente.
- Organizar y etiquetar los alimentos reduce los tiempos de apertura de puertas y las búsquedas prolongadas. Coge toda la comida que necesites de una vez y cierra la puerta lo antes posible.

7. PROBLEMAS Y SOLUCIONES

Mantenimiento

Este dispositivo debe ser reparado por un técnico autorizado y solo se deben usar piezas de repuesto del fabricante.

Bajo ninguna circunstancia debe intentar reparar el dispositivo usted mismo.

Las reparaciones realizadas por personas inexpertas pueden causar daños graves. Póngase en contacto con la tienda donde se realizó la compra.

Resolución del problema

Antes de llamar al servicio técnico, consulte la siguiente tabla para resolver los problemas más comunes.

Problemas	Soluciones
Corte de energía	<ul style="list-style-type: none"> ✓ Durante un corte de energía, si su congelador se configuró a -18°C, los alimentos congelados se conservarán durante unas 15 horas. ✓ No abra el congelador con demasiada frecuencia durante un corte de energía.
Ruidos inusuales	<ul style="list-style-type: none"> ✓ Comprueba el ajuste de los pies de tu dispositivo y su estabilidad. ✓ Compruebe que no esté en contacto con una pared. ✓ Verifique que todas las piezas removibles (cubos, estantes, etc.) estén en su lugar.
El dispositivo no se enfría lo suficiente	<ul style="list-style-type: none"> ✓ Verifique que la temperatura esté configurada correctamente. Si no, ajuste la temperatura apropiadamente. ✓ Compruebe que no ha puesto demasiada comida o comida caliente en su electrodoméstico. ✓ Tenga cuidado de no abrir la puerta de su electrodoméstico con demasiada frecuencia o dejarla abierta. ✓ Compruebe que la puerta esté bien cerrada. ✓ Coloque su dispositivo lejos de cualquier fuente de calor. ✓ Asegúrese de que se respete la ventilación alrededor del dispositivo.
La unidad no enfría en absoluto	<ul style="list-style-type: none"> ✓ Asegúrate de que tu dispositivo esté enchufado. ✓ Verifique que el cuadro de luces de su casa no esté apagado, si el fusible no se ha quemado o no está desenroscado.
Se forma escarcha dentro de su dispositivo	<ul style="list-style-type: none"> ✓ Tenga cuidado de no abrir la puerta de su electrodoméstico con demasiada frecuencia o dejarla abierta.
Algunos alimentos no	<ul style="list-style-type: none"> ✓ Es bastante normal que los alimentos que contienen muchos azúcares, grasas

están completamente congelados.	o alcohol no se congelen del todo y queden parcialmente blandos (helados, zumos de frutas, etc.).
Las carnes congeladas tienen rayas blancas.	<ul style="list-style-type: none"> ✓ Verifique que la temperatura de su dispositivo esté configurada correctamente y que no sea demasiado baja. ✓ Verifica que no hayas guardado estas carnes por mucho tiempo en el congelador.
La puerta es difícil de abrir.	✓ Es normal que la puerta presente cierta resistencia al abrir, sobre todo cuando acabas de cerrarla. Se crea una pequeña depresión en su electrodoméstico que sirve para asegurar que la puerta quede perfectamente sellada. Solo espera unos momentos antes de volver a abrirlo.
Tu dispositivo no funciona	<ul style="list-style-type: none"> ✓ Asegúrate de que tu dispositivo esté enchufado y encendido. ✓ Comprueba que el fusible de tu instalación eléctrica no se haya fundido.
Aparece condensación en el exterior de su dispositivo	✓ Esto puede deberse a un cambio en la temperatura ambiente. Limpie cualquier resto de humedad. Si el problema persiste, póngase en contacto con la tienda donde realizó la compra.
Olor peculiar en el dispositivo.	<ul style="list-style-type: none"> ✓ Compruebe si hay comida en mal estado, si es así, deséchela. ✓ Verifique que sus alimentos con olor fuerte estén envueltos.
El compresor funciona continuamente	<ul style="list-style-type: none"> ✓ El funcionamiento continuo del compresor puede ocurrir durante períodos más veraniegos cuando la temperatura ambiente es más alta. ✓ No llene el dispositivo al máximo ✓ Tenga cuidado de no abrir la puerta con demasiada frecuencia.

8. MEDIO AMBIENTE

Este producto cumple con la Directiva de la UE 2019/290/UE sobre residuos de aparatos eléctricos y electrónicos (RAEE). Al asegurarse de que este producto se elimine correctamente, ayudará a evitar posibles consecuencias negativas para el medio ambiente y la salud humana, que de otro modo podrían ser causadas por el manejo inadecuado de este producto.



El símbolo del cubo de basura tachado en el aparato indica que este producto debe, al final de su ciclo de vida, tratarse por separado de otros residuos domésticos. Por lo tanto, debe ser llevado a un centro de recogida selectiva de aparatos eléctricos y/o electrónicos o, si compra un aparato equivalente, al distribuidor de este nuevo aparato.

El usuario es responsable de llevar el dispositivo al final de su vida útil a las estructuras de recogida adecuadas. Una recogida selectiva adecuada para enviar el aparato en desuso a su reciclaje, tratamiento y eliminación compatible con el medio ambiente, contribuye a evitar posibles efectos negativos sobre el medio ambiente, sobre la salud y favorece el reciclaje de los materiales de los que se compone el producto.

Para obtener información más detallada sobre los sistemas de recolección disponibles, comuníquese con el servicio local de eliminación de desechos o con la tienda donde compró el electrodoméstico.

9. ADVERTENCIA

En un esfuerzo por mejorar constantemente nuestros productos, nos reservamos el derecho de modificar las características técnicas sin previo aviso.

Las garantías de los productos de la marca FRIGELUX son declaradas exclusivamente por los distribuidores que hemos elegido. Nada de lo aquí contenido debe interpretarse como una garantía adicional.

FRIO ENTREPRISE no se responsabiliza por errores u omisiones técnicos y editoriales en este documento.

Documento no contractual.