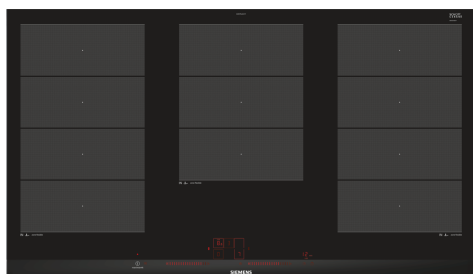


iQ700, Table à induction, 90 cm, Noir, avec cadre EX975LXC1F



Accessoires en option

HZ390011 Bräter aus Edelstahl, induktionsgeeignet, HZ390012 Bräter aus Edelstahl für Induktion, HZ390090 WOK, HZ390210 POELE 14,5 CM, HZ390220 POELE 19 CM, HZ390230 POELE 22 CM, HZ390512 PLAT TEPPAN YAKI, HZ390522 GRIL FONTE 40X20 CM, HZ394301 BARRETTES DE JONCTION, HZ9ES100 Espresso maker 4 cups, HZ9FE280 Poêle à frire Ø 18 / 28 cm, HZ9FF010 PLAT A ROTIR POUR TABLE INDUCTION, HZ9FF030 SET DE RECIPIENTS PR INDUCTION 3PCS, HZ9FF040 SET DE RECIPIENTS PR INDUCTION 4PCS, HZ9SE030 Set de 2 casseroles et 1 poêle à frire, HZ9SE040 BATTERIE CUISINE 4 PCS, HZ9SE060 6 pieces Set, HZ9TY010 Teppan Yaki

La table flexInduction : pour plus de flexibilité lorsque vous cuisinez.

- ✓ flexInduction : la zone de cuisson intelligente qui s'adapte à la taille de vos casseroles.
- ✓ Bandeau dual lightSlider : contrôlez la cuisson du bout des doigts.
- ✓ fryingSensor Plus : ne faites plus jamais brûler vos aliments.
- ✓ powerMove Plus : réglages prédéfinis pour cuisiner en 3 étapes.
- ✓ Fonction powerBoost : jusqu'à 50 % de puissance en plus sur une zone à induction.

Équipement

Données techniques

Appellation produit/famille: Foyer en vitrocéramique
 Design: Encastrable
 Type d'énergie: Électrique
 Nombre de foyers: 5
 Niche d'encastrement: 51 x 880-880 x 490-500 mm
 Largeur: 912 mm
 Dimensions appareil H x L x P: 51 x 912 x 520 mm
 Dimensions du produit emballé: 126 x 1073 x 603 mm
 Poids net: 20.2 kg
 Poids brut: 24.0 kg
 Témoin de chaleur résiduelle: Indépendant
 Emplacement du bandeau de commande: Devant
 Matériau de la surface: Vitrocéramique
 Couleur de la surface: Noir, Alu., brossé
 Longueur du cordon électrique: 110.0 cm
 Code EAN: 4242003717080
 Tension: 220-240 V
 Fréquence: 60; 50 Hz



iQ700, Table à induction, 90 cm, Noir, avec cadre EX975LXC1F

Équipement

- Table de cuisson 90 cm : espace pour 5 casseroles ou poêles

Flexibilité des zones de cuisson

- 3 zones FlexInduction : utilisez des ustensiles de cuisine de toute forme ou taille dans la zone de 40 cm de long.
- Zone de cuisson avant gauche : 240 mm, 200 mm, 2.2 kW (PowerBoost 3.7 kW)
- Zone de cuisson arrière gauche : 240 mm, 200 mm, 2.2 kW (PowerBoost 3.7 kW)
- Zone de cuisson arrière centrale : 240 mm, 300 mm, 2.6 kW (PowerBoost 3.7 kW)
- Zone de cuisson arrière droite : 240 mm, 200 mm, 2.2 kW (PowerBoost 3.7 kW)
- Zone de cuisson avant droite : 240 mm, 200 mm, 2.2 kW (PowerBoost 3.7 kW)

Confort d'utilisation

- Commande dual lightSlider : contrôlez directement la puissance sur les deux commandes tactiles rétroéclairées (invisibles lorsqu'elles sont éteintes)
- 17 positions de réglage : adaptez précisément la puissance sur 17 niveaux (9 niveaux principaux et 8 intermédiaires)
- Fonction "maintien au chaud" pour tous les foyers. Maintien les plats à faible température
- Timer sur chaque foyer : éteint la zone de cuisson à la fin du temps programmé (ex. : pour les œufs à la coque)
- Minuterie : une alarme retentit à la fin du temps programmé (ex. : pour les pâtes)
- Chronomètre : indique le temps écoulé depuis le démarrage du chronomètre (ex. : pour les pommes de terre)

Gain de temps & efficacité

- powerBoost sur chaque foyer
- panBoost : booster spécial pour les poêles. Chauffez les poêles plus rapidement qu'en puissance max. tout en protégeant leurs revêtements
- powerMove Plus : 3 puissances prédéfinies. Augmentez ou diminuez le niveau de puissance simplement en déplaçant le récipient vers l'avant ou l'arrière
- Fonction QuickStart : détection automatique des récipients sur la zone de cuisson
- Fonction ReStart : en cas d'arrêt involontaire, rétablissez tous les réglages précédents en remettant la table de cuisson en marche dans les 4 secondes

Aide à la cuisine

- fryingSensor avec 5 niveaux de température : maîtrisez la cuisson grâce à la régulation automatique de la température via un capteur intégré

Design

- Design: Biseau/Profilé

Sécurité

- Témoin de chaleur résiduelle à 2 niveaux : indique les zones de cuisson qui sont encore chaudes

- Sécurité enfants

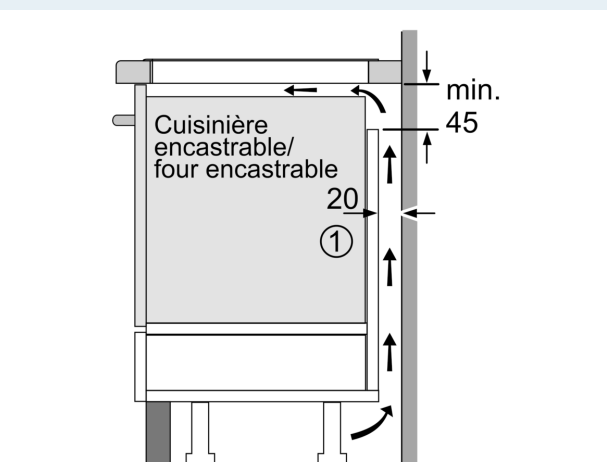
- Touche nettoyage : possibilité de bloquer le bandeau de commande pendant 30 secondes afin de nettoyer la table en cas de débordement
- Interrupteur principal : éteignez toutes les zones de cuisson par simple pression d'un bouton
- Sécurité surchauffe
- Affichage de la consommation énergétique : indique la consommation d'électricité de la dernière cuisson réalisée

Données techniques

- Dimensions du produit (HxLxP mm) : 51 x 912 x 520
- Taille de niche requise pour l'installation (HxLxP mm) : 51 x 880 x (490 - 500)
- Épaisseur minimale du plan de travail : 16 mm
- Puissance de raccordement : 11.1 kW
- Fonction PowerManagement : permet de réduire la puissance de la table pour convenir à toute installation électrique
- Câble de raccordement : 1.1 m

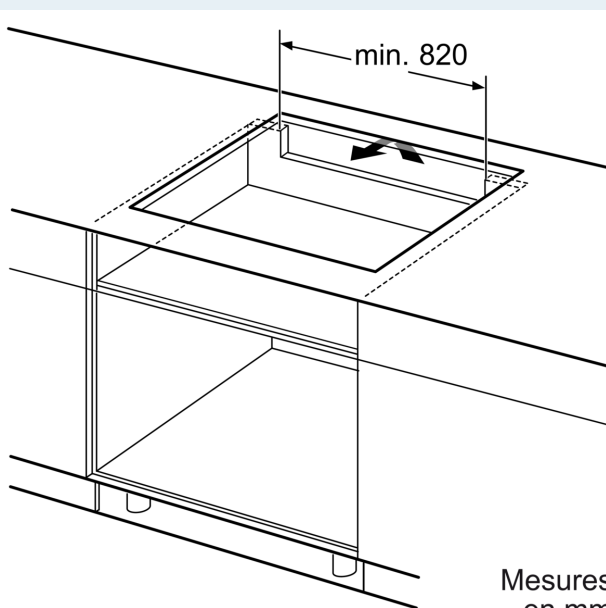
**iQ700, Table à induction, 90 cm,
Noir, avec cadre
EX975LXC1F**

Cotes

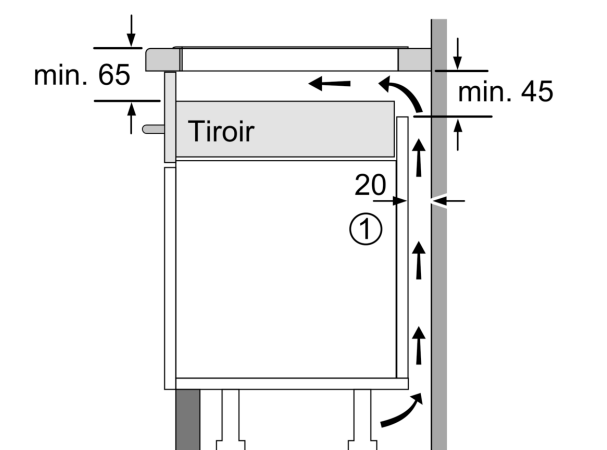


① Prévoir une fente d'aération

Mesures en mm

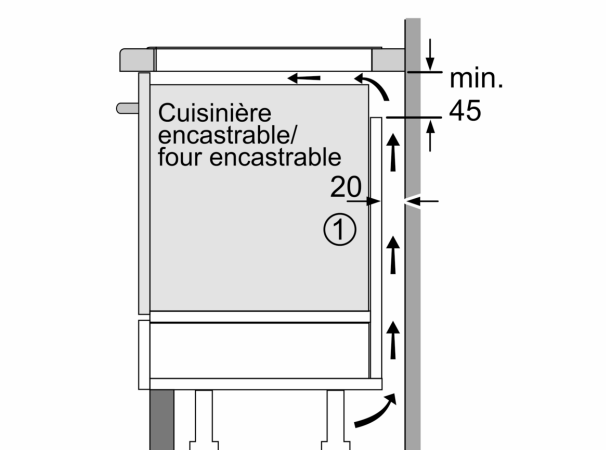


Mesures en mm



① Prévoir une fente d'aération.

Mesures en mm

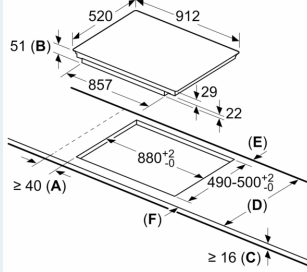


① Prévoir une fente d'aération

Mesures en mm

Cotes

Mesures en mm



- A:** Distance minimum entre la découpe de la plaque de cuisson et le mur.
- B:** Profondeur d'encastrement
- C:** L'espace entre la surface du plan de travail et le haut de la façade du four doit être de 30 mm. Voir les exigences d'espace pour le four.

Le plan de travail dans lequel la plaque de cuisson est installée doit supporter des charges d'approximativement 60 kg ; des sous-structures adaptées doivent être utilisées si nécessaire.

D	E	F
585-600	50	≥ 35
> 600	≥ 50	≥ 50