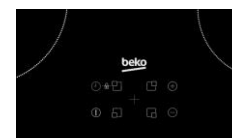


HII63405MT

Table de cuisson > 60 cm | 3 Inductions | Tactiles - Centralisées | Noir |



Commandes centralisées

Commandes centralisées

Des commandes simples

Avec ce panneau de commande sensitif centralisé, vous pouvez sélectionner le foyer à utiliser et régler le niveau de température. Vous disposerez de 9 niveaux de puissance. Vous pouvez aussi régler le minuteur et de la sécurité enfant.



Booster 3600 W

Accélérez vos cuissons

Le booster de 3600 W vous fait gagner énormément en rapidité, il vous permet de saisir vite et vous offre d'excellentes performances de cuisson en un temps très court.



Timer

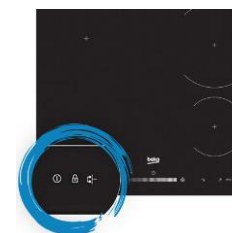
Respecter les temps de cuisson

Les minuteries vous permettent de programmer une fin de cuisson. Une sonnerie indique la fin de cuisson et le foyer est coupé automatiquement si la surface est encore chaude.

Puissance totale 7200 W

Bénéficiez d'une puissance jusqu'à 7200W

La puissance totale de la table de cuisson peut s'élever jusqu'à 7200 W. Elle vous offre ainsi la souplesse de cuire ou faire bouillir votre eau très rapidement, mais aussi de faire mijoter en douceur.



Sécurité enfant

Évitez toute manipulation inopinée

Le verrouillage du clavier peut être activé afin de bloquer toutes les fonctions de la table, évitant toutes manipulations inopportunes.



HII63405MT

Table de cuisson > 60 cm | 3 Inductions | Tactiles - Centralisées | Noir |



INFORMATIONS	
Référence	HII63405MT
Largeur (cm)	60
Code EAN	8690842392504
Origine de fabrication	Turquie
Type de commandes	Contrôle avant tactile
Famille de produit	Table de cuisson > 60 cm
Type de table	Induction

CARACTERISTIQUES	
Technologie	mIND Induction Hobs Project

FOYERS	
Configuration des foyers	3 Inductions
Zone avant gauche (Max/Boost)	Ø150mm - 1600/1800W ()
Sécurité Enfant	Oui
Zone arrière gauche (Max/Boost)	Ø210mm - 2000/2300W
Zone droite (Max/Boost)	Ø180/280mm - 2300/3600W

DETAILS TECHNIQUES	
Fréquence (Hz)	50
Câble fourni	Standard

DESIGN	
Finition	Verre
Couleur	Noir

SECURITE	
Arrêt automatique	Oui
Voyant On-Off	Oui
Sécurité anti-débordement	Oui
Sécurité anti-surchauffe	Oui
Sécurité petits ustensiles	Oui
Détection auto. de la casserole	Oui
Sécurité enfant	Oui
Indicateurs de chaleur résiduelle	Oui
Verrouillage des commandes	Oui

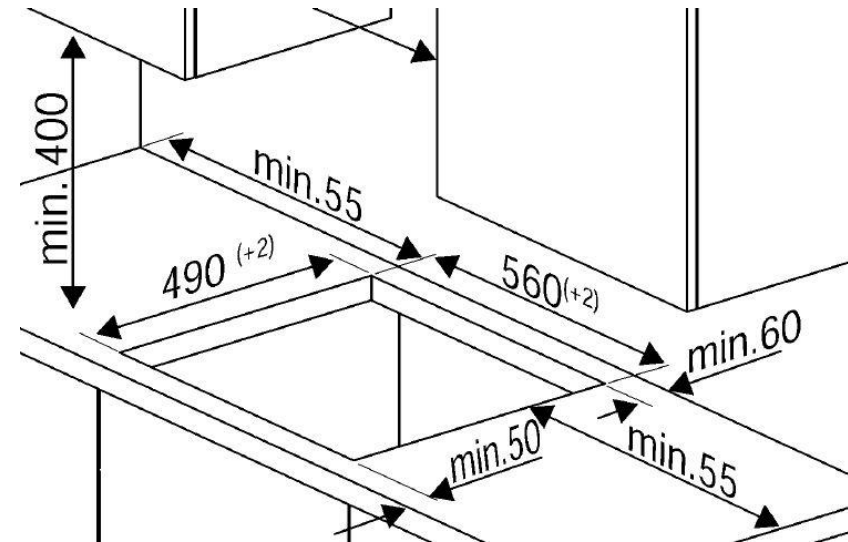
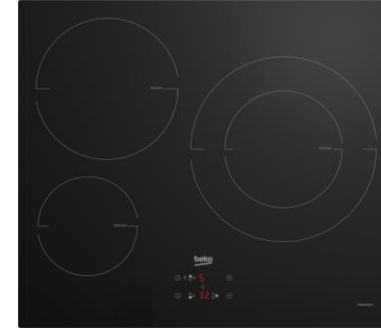
COMMANDES	
Type de commandes	Tactiles - Centralisées
Minuteurs	Oui
Booster	Oui
Niveaux de puissance	9

DIMENSIONS	
Profondeur avec emballage (cm)	60.0
Largeur avec emballage (cm)	65.0
Hauteur avec emballage (cm)	12.5
Poids avec emballage (kg)	10.50
Profondeur sans emballage (cm)	51.0
Largeur sans emballage (cm)	58.0
Hauteur sans emballage (cm)	5.2
Poids sans emballage (kg)	9.50
Dimensions d'encastrement (cm)	56x49
Installation Simplifiée	Oui

PERFORMANCES	
Puissance totale électrique (kW)	7200 watts [joules / seconde]

LOGISTIQUE	
Nomenclature	85166050
Livraison en 40	600
Livraison en 40 ForkLift	540
Livraison en 40 HC ForkLift	600

Existe uniquement en NOIR



Beko s'engage à conserver toutes les pièces détachées de cet appareil pendant 11 ans à compter de la date d'achat. BEKO France – Visuels non contractuels, informations sujettes à modifications. 11/12/2020 - V7

Suivez notre actualité sur le site beko.fr et sur

