

BBIMM13300XPSE

| Four encastrable | Multifonction - Chaleur pulsée 3D | Pyrolyse | Litrage (L) :72 | Inox |



Sonde de cuisson

Cuisinez avec une précision professionnelle

Pour réussir vos plats, la sonde de cuisson est un accessoire indispensable. Utilisée par les plus grands chefs, la sonde est recommandée notamment pour obtenir une cuisson à cœur. Elle permet également des cuissons basse température.



Nouvelle technologie AeroPerfect avec chaleur pulsée

Pour une cuisson plus rapide et parfaitement uniforme !

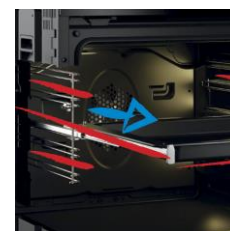
La combinaison des 3 résistances voûte, sole et annulaire avec le puissant ventilateur à 1650 tours/minute fournissent une cuisson jusqu'à 27% plus rapide et jusqu'à 40% plus uniforme.* (*vs précédente gamme de fours Beko)



Nouvelle cavité

Facilite votre quotidien !

La nouvelle cavité est extra lisse pour faciliter le nettoyage et son éclairage, sur la voûte évite d'être ébloui. Le gril est plus large et plus puissant pour dorer parfaitement tous vos plats et les accessoires ont été repensés pour faciliter leur enfournement.



Rail télescopique

Accédez aux plats simplement et en toute sécurité

Le rail télescopique permet un accès simplifié et sécurisé aux plats. Il est désormais très facile d'enfourner et de retirer ses plats du four !



Fermeture douce

Fermez votre four tout en douceur

Grâce au système de fermeture douce, comme pour vos meubles de cuisine, votre porte se referme avec délicatesse à chaque utilisation.



BBIMM13300XPSE

| Four encastrable | Multifonction - Chaleur pulsée 3D | Pyrolyse | Litrage (L) :72 | Inox |



INFORMATIONS

Référence	BBIMM13300XPSE
Séries	b300
Code EAN	8690842453434
Origine de fabrication	Turquie
Couleur	Inox
Famille de produit	Four encastrable
Type de four	1 Cavité

COMMANDES

Ecran / minuterie	Grand afficheur & touche digit
Couleur d'affichage de l'écran	Blanc
Verrouillage de l'écran	Oui
Réglage de la luminosité	Oui
Panneau de commandes	Bandeau Beyond 100mm
Type de commande	Commande électronique

DESIGN

Couleur du bandeau	Inox
Type du bandeau	Métal + Verre
Couleur bouton(s)	Noir avec profil Inox
Design Porte	Profil bas
Couleur de la porte	Inox
Couleur de la poignée	Inox (support Noir)

CARACTÉRISTIQUES

Norme type de porte	CE (Oui)
Type de poignée	BYH1
Type d'ouverture de la porte	Abattant
Porte Froide	Porte froide GIFAM
Nombre de vitres	4
Contre-porte	Plein verre (amovible)
Fermeture douce	Oui
Verrouillage de porte	Verrouillage Pyrolyse
Type de four	Multifonction - Chaleur pulsée 3D
Chaleur pulsée - Cuisson 3D	Oui
Type de Gril	Electrique
Couleur de l'émail	Noir
Éclairage intérieur	1 éclairage (voûte)
Gradins amovibles	5
Rails télescopiques	1 Niveau
Ventilateur de refroidissement	Oui
Cavité principale - Volume utile (lt)	72

PERFORMANCES

Cons. convection Naturelle 1 (kWh)	0,95
Puissance totale électrique (kW)	2500 watts
Classe d'efficacité énergétique	A+
Cons.énergie (conv. forcée de l'air) (kWh)	0,69

FONCTIONS

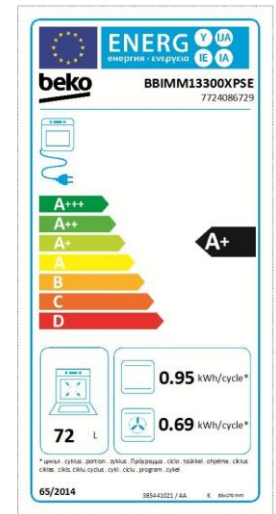
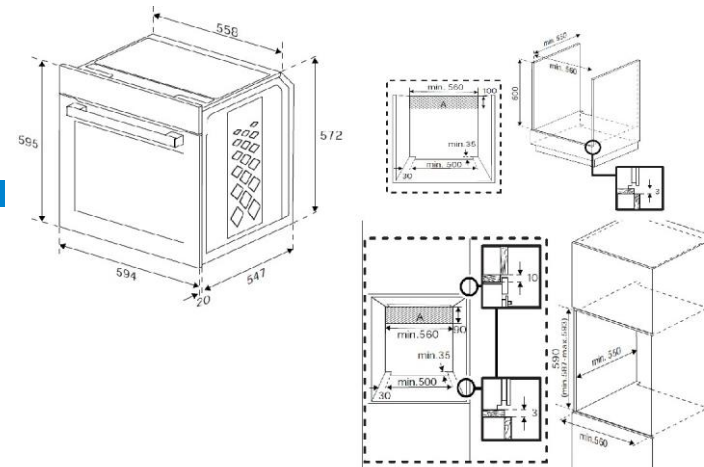
Nombre de fonctions	9 programmes (électronique)
Chaleur Tournante	Oui
Chaleur Brassée	Oui
Convection naturelle	Oui
Chaleur tournante Eco	Oui
Sole	Oui
Sonde de cuisson	Oui, Standard
Gril fort	Oui
Chaleur pulsée - Cuisson 3D	Oui
Éclairage intérieur	Oui

DIMENSIONS & LOGISTIQUE

Nomenclature	85166080
Livraison en 40	162
Livraison en 40 ForkLift	162
Livraison en camion à la verticale	240
Profondeur avec emballage (cm)	66
Largeur avec emballage (cm)	66
Hauteur avec emballage (cm)	65,5
Poids avec emballage (kg)	39,2
Profondeur sans emballage (cm)	56,7
Largeur sans emballage (cm)	59,4
Hauteur sans emballage (cm)	59,5
Poids sans emballage (kg)	36,8
Livraison en 40 HC ForkLift	213

NETTOYAGE

Pyrolyse	Oui
Nettoyage vapeur	Simple



Beko s'engage à conserver toutes les pièces détachées de cet appareil pendant 12 ans à compter de la date d'achat. BEKO France – Visuels non contractuels, informations sujettes à modifications. 01/06/2023 - V14

Suivez notre actualité sur le site beko.fr et sur

