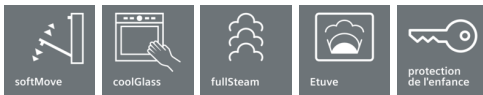


iQ700



Équipement

Données techniques

Couleur de la façade : Inox
 Type de construction : Encastrable
 Niche d'encastrement (mm) : 450-455 x 560-568 x 550
 Dimensions du produit (mm) : 455 x 594 x 548
 Dimensions du produit emballé (mm) : 525 x 650 x 705
 Matériau du bandeau : Acier inox
 Matériau de la porte : Verre
 Poids net (kg) : 24,8
 Certificats de conformité : CE, VDE
 Longueur du cordon électrique (cm) : 150
 Code EAN : 4242003833254
 Intensité (A) : 10
 Tension (V) : 220-240
 Fréquence (Hz) : 50; 60
 Type de prise : Fiche cont.terre/Gard.fil ter.
 Certificats de conformité : CE, VDE



Accessoires intégrés

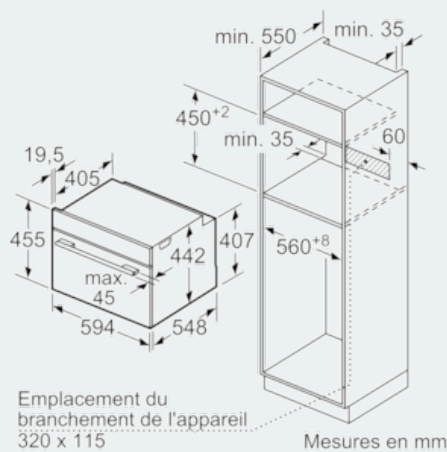
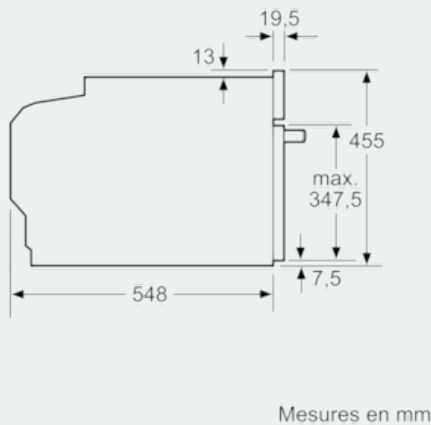
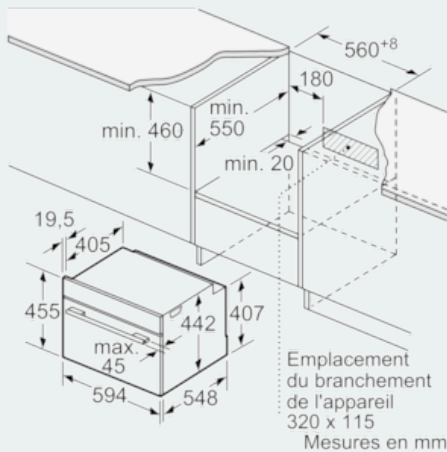
1 x Plat pour vapeur, perforé, taille L, 1 x Plat pour vapeur, non perforé, taille L, 1 x éponge

Accessoires en option

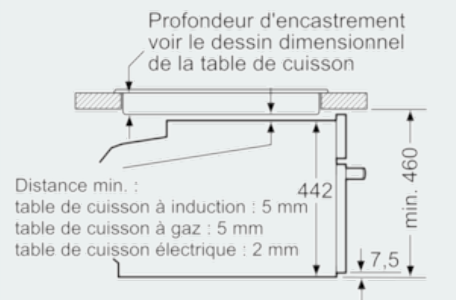
HZ915003 PLAT A ROTIR EN VERRE 5,4 L
 HZ6SCCO LIVRE DE CUISINE
 HZ36D643G Steam container, punched, size L
 HZ36D643 Steam container, unpunched, size L
 HZ36D613G Steam container, punched, size S
 HZ36D613 Steam container, unpunched, size S
 HZ36D533P PLAT EN PORCELAINE

iQ700

Cotes



Montage avec une table de cuisson.



Mesures en mm

Si l'appareil compact est installé sous une table de cuisson, les épaisseurs de plaque de travail suivantes (le cas échéant y compris la sous-structure) doivent être respectées.

Type de table de cuisson	épaisseur de plaque de travail min.	
	appliqué	affleurant
Table de cuisson à induction	42 mm	43 mm
table de cuisson à induction pleine surface	52 mm	53 mm
table de cuisson à gaz	32 mm	43 mm
table de cuisson électrique	32 mm	35 mm