


Serie | 4
**HBA553BA0 Noir
 FOUR FULL ECOCLEAN
 DIRECT 71L A NOIR**

Air pulsé 3D : une distribution homogène de la chaleur pour des résultats de cuisson parfaits - à tous les niveaux.

- **Air pulsé 3D** : résultats de cuisson parfaits grâce à la répartition de la chaleur de façon homogène sur 3 niveaux.
- **Display LED, rouge** : facile à utiliser, grâce aux fonctions de temps.

Données techniques

Couleur de la façade :	Noir
Type de construction :	Encastrable
Système de nettoyage intégré :	Catalyse (tous côtés)
Niche d'encastrement (mm) :	585-595 x 560-568 x 550
Dimensions du produit (mm) :	595 x 594 x 548
Dimensions du produit emballé (mm) :	675 x 690 x 660
Matériau du bandeau :	Verre
Matériau de la porte :	Verre
Poids net (kg) :	34,0
Volume utile du four :	71
Mode de cuisson :	Chaleur tournante, Convection naturelle, Gril pulsé, Gril grande surface, Heißluft sanft
Matériau de la cavité :	Other
Contrôle de température :	Pas de réglage de la température
Nombre de lampe(s) :	1
Certificats de conformité :	CE, VDE
Longueur du cordon électrique (cm) :	120
Code EAN :	4242005056545
Nombre de cavités - (2010/30/CE) :	1
Classe énergétique (2010/30/CE) :	A
Energy consumption per cycle conventional (2010/30/EC) :	0,97
Energy consumption per cycle forced air convection (2010/30/EC) :	0,81
Indice de classe énergétique - NOUVEAU (2010/30/CE) :	95,3
Puissance maximum de raccordement électrique (W) :	3400
Intensité (A) :	16
Tension (V) :	220-240
Fréquence (Hz) :	60; 50
Type de prise :	Fiche cont.terre/Gard.fil ter.

Accessoires intégrés

- 1 x grille
- 1 x lèchefrite pour pyrolyse

Accessoires en option

- HEZ317000 : PLAT A PIZZA
- HEZ327000 : PIERRE A PAIN
- HEZ530000 : 2 PLATS FORMAT ETROIT ACCOLES
- HEZ538000 : CLIPRAIL
- HEZ636000 : LECHEFRITE EN VERRE





Serie | 4 Four

HBA553BA0 Noir **FOUR FULL ECOCLEAN DIRECT 71L A NOIR**

Air pulsé 3D : une distribution homogène de la chaleur pour des résultats de cuisson parfaits - à tous les niveaux.

Nettoyage :

- Nettoyage EcoClean
- Nettoyage Ecoclean, parois latérales, voûte

Design :

- Intérieur de porte plein verre

Type de four/Modes de cuisson :

- Volume 71 l
- Four avec 5 modes de cuisson : air pulsé 3D+, convection naturelle, gril air pulsé, gril grande surface, Air pulsé doux
- Réglage de température : 50 °C - 275 °C

Confort/Sécurité :

- Porte 3 vitres
- Horloge électronique
- Ecran LED
- Eclairage halogène
- Préchauffage Booster
- Sécurité enfants
- Ventilateur de refroidissement

Données techniques :

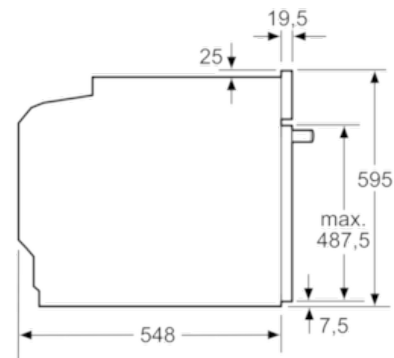
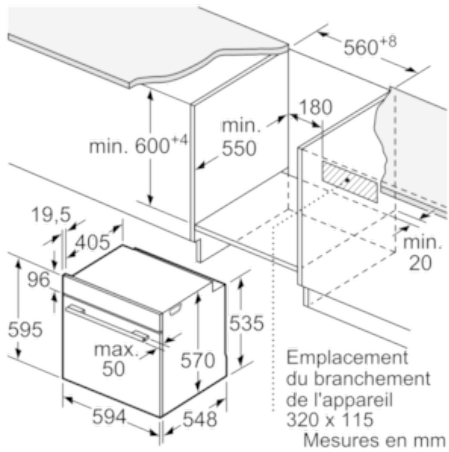
- Câble de raccordement : 120 cm
- Tension nominale : 220 - 240 V
- Puissance totale de raccordement : 3.4 kW
- Classe d'efficacité énergétique (selon norme EU 65/2014) : A sur une échelle allant de A+++ à D
Consommation énergétique chaleur de voûte / de sole : 0.97 kWh
Consommation énergétique air chaud : 0.81 kWh
Cavité : 1
Source de chaleur : électrique
Volume cavité : 71 l



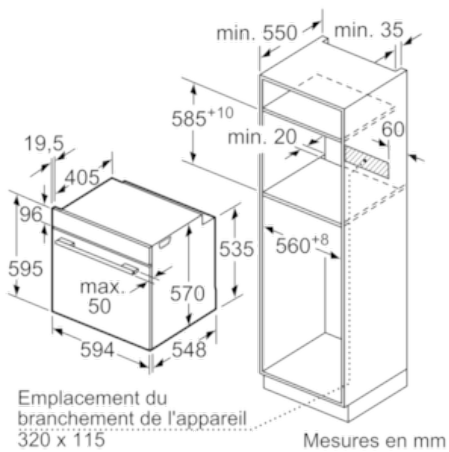
Serie | 4 Four

HBA553BA0 Noir

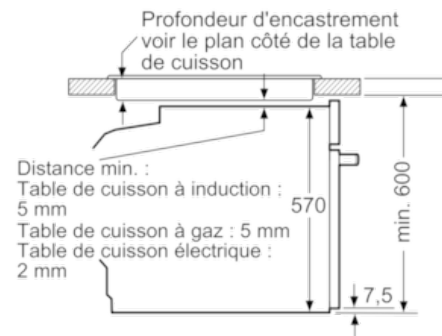
FOUR FULL ECOCLEAN DIRECT 71L A NOIR



Mesures en mm



Montage avec une table de cuisson.



Distance min. :
 Table de cuisson à induction : 5 mm
 Table de cuisson à gaz : 5 mm
 Table de cuisson électrique : 2 mm

Mesures en mm