

**Série 6, Lave-vaisselle tout
intégrable, 60 cm
SMV6ZDX16E**



Faites des retours sur vos résultats de lavage et de séchage via l'application Home Connect afin que le programme intelligent puisse s'adapter à vos besoins.

- **PerfectDry** : votre vaisselle ressort parfaitement sèche et vous économisez de l'énergie.
- **Programme intelligent** : adapte le cycle de lavage et le cycle de séchage en fonction de vos préférences.
- **Paniers Max Flex** : pour un chargement flexible de votre vaisselle et une extraction des paniers facilitée et sécurisée.
- **Troisième panier Extra Space** : un panier supplémentaire dédié aux petits ustensiles de cuisine.
- **Silence Pro** : le lave-vaisselle ultra-silencieux 40 dB.

Données techniques

| | |
|---|---|
| Classe d'efficacité énergétique: |B |
| Consommation énergétique pour 100 cycles Eco: |64 kWh |
| Nombre maximum de couverts: |13 |
| Consommation d'eau du programme Eco: |9.0 l |
| Durée du programme Eco: |3:35 h |
| Niveau sonore: |40 dB(A) re 1 pW |
| Classe de niveau sonore: |B |
| Type de construction: |Encastrable |
| Hauteur avec top: |0 mm |
| Dimensions du produit: |815 x 598 x 550 mm |
| Niche d'encastrement: |815-875 x 600 x 550 mm |
| Profondeur porte ouverte à 90°: |1150 mm |
| Pieds réglables: |Oui - tous depuis l'avant uniquement |
| Réglage maximum de la hauteur des pieds: |60 mm |
| Plinthe réglable: |Horizontalement et verticalement |
| Poids net: |47.1 kg |
| Poids brut: |49.0 kg |
| Puissance de raccordement: |2400 W |
| Intensité: |10 A |
| Tension: |220-240 V |
| Fréquence: |50; 60 Hz |
| Indice de réparabilité: |9.0 |
| Longueur du cordon électrique: |175.0 cm |
| Type de prise: |Fiche cont.terre/Gard.fil ter. |
| Longueur du tuyau d'alimentation: |165 cm |
| Longueur du tuyau d'évacuation: |190 cm |
| Code EAN: |4242005420629 |
| Type de montage: |Tout intégrable |

Accessoires en option

| | |
|-------------|--|
| SGZ0BI01 | Jeu de fixation Niro |
| SGZ0IC00 | CLIP DE MAINTIEN POUR PANIER SUPERIEUR |
| SGZ1010 | RALLONGE AQUASTOP |
| SGZ8BI00 | KIT DE FIXATION POUR PORTE SEQUENCEE |
| SMZ1051EU : | |
| SMZ2014 | PANIER POUR VERRE A LONG PIED |
| SMZ2056 | PORTE INOX POUR LV 60 TOUT INTEGRABLE |
| SMZ5002 | PANIER A COUVERTS ARGENTES |
| SMZ5003 | CHARNIERES DE PLINTHE |
| SMZ5035 | Kit de Parement, 81,5 cm de haut |
| SMZ5100 | PANIER A COUVERTS CLASSIQUE MOBILE |
| SMZ5300 | SUPPORT VERRES A PIED PANIERS MAXFLEX/PR |



Série 6, Lave-vaisselle tout intégrable, 60 cm SMV6ZDX16E

Faites des retours sur vos résultats de lavage et de séchage via l'application Home Connect afin que le programme intelligent puisse s'adapter à vos besoins.

Performance et consommation

- Classe d'efficacité énergétique¹ B sur une échelle allant de A à G
- Energie² / Eau³ : 64 kWh / 9 litres
- 13 couverts
- Durée progr. Eco⁴ : 3:35 (h:min)
- Niveau sonore : 40 dB(A) re 1 pW
- Niveau sonore progr. Silence : 39 dB
- Classe d'efficacité sonore : B
- Moteur EcoSilence Drive

Caractéristiques principales

- Technologie de séchage Zeolith
- 8 Programmes : Eco 50 °C, Auto 45-65 °C, Intelligent, Intensive 70 °C, Express 60 °C, Verre 40 °C, Silence 50 °C, Favourite (Pré-rinçage)
- 4 options : Home Connect, Séchage extra, Zone Intensive, SpeedPerfect+ (3 fois plus rapide)
- Home Connect : contrôle et diagnostic à distance
- Machine Care
- Pre-Rinse
- Fonctions complémentaires via l'application Home Connect : HygienePlus, Silence à la demande

Confort et sécurité

- Echangeur thermique qui protège la vaisselle
- AquaSensor qui détecte le degré de salissure
- Extra Clean Zone (zone hydraulique) : nettoyage en profondeur des plats les plus incrustés dans le panier supérieur
- Système Super Brilliance, conserve l'éclat des verres
- Boîte à produits MaxiPerformance
- Système auto 3in1, détection lessivielle automatique
- AquaStop : garantie Bosch en cas de dégât des eaux - pour toute la durée de vie de l'appareil*
- Signal sonore de fin de cycle
- Départ différé : 1-24 h
- Triple filtre autonettoyant

Design

- Display sur la tranche (int.)
- Commandes sensibles (métal)
- Boutons sur la tranche
- Inscriptions en texte clair
- EmotionLight : éclairage intérieur blanc
- TimeLight blanc

Flexibilité

- Paniers MaxFlex avec TouchPoints rouges
- 3ème panier de chargement (Extra Space) : 25% d'espace supplémentaire par rapport à un tiroir à couverts

- Panier supérieur réglable avec RackMatic (2 niveaux)
- Panier supérieur avec 2 rangées de picots rabattables
- Panier inférieur avec 6 rangées de picots rabattables
- Panier à couverts variable dans panier inférieur
- Roues avec roulement à billes sur panier supérieur
- Roues à faible frottement sur panier inférieur et tiroir
- Butée (stopper) qui empêche le déraillement du panier inférieur
- Porte-couteaux amovible dans le 3ème panier

Accessoires

- Protection anti vapeur
- Entonnoir

Caractéristiques techniques

- Dimensions du produit (HxLxP) : 81.5 x 59.8 x 55 cm
- Cuve inox

* Veuillez trouver les termes de garantie à l'adresse suivante : www.bosch-home.fr/mybosch/extension-garantie-gratuite

¹ Echelle d'efficacité énergétique allant de A à G

² Consommation d'énergie en kWh pour 100 cycles (en programme Eco 50 °C)

³ Consommation d'eau en litres par cycle (en programme Eco 50 °C)

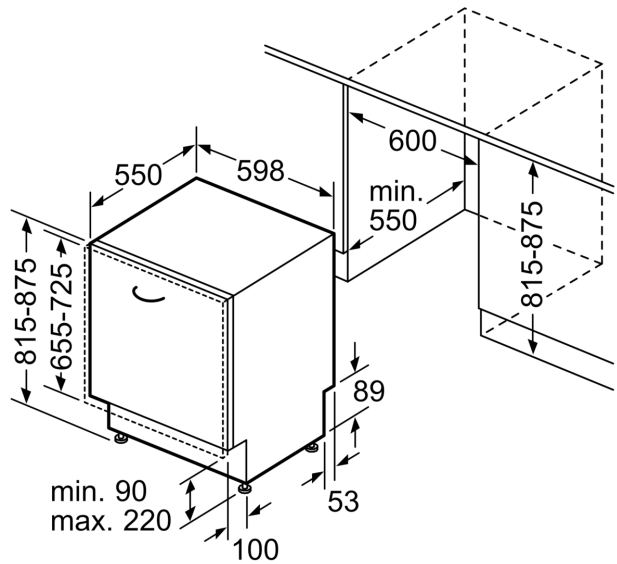
⁴ Durée du programme Eco 50 °C

**Série 6, Lave-vaisselle tout
intégrable, 60 cm
SMV6ZDX16E**

mesures en mm



⏏ prise
() valeurs avec kit prolongateur



Mesures en mm