



**Série 6, Lave-linge front, 8 kg, 1400 trs/min  
WUU28T18FR**



**Accessoires en option**

WMZ20430 : PLAQUE DE RECOUVREMENT WUUxxx

WMZPW20W : SOCLE AVEC TIROIR LAVE-LINGE

**Lave-linge avec couvercle amovible - facilite l'encastrement- et moteur EcoSilence Drive™ : silence et robustesse garantis. Hauteur sans le couvercle: 82 cm**

- **Moteur EcoSilence Drive™** : un moteur silencieux et économe en énergie garanti 10 ans.
- **Hygiène Plus**: lavage hygiénique éliminant les germes avec efficacité, même à 40°C.
- **SpeedPerfect** : un linge parfaitement propre avec des cycles jusqu'à 65 % moins longs\*.
- **Tambour VarioDrum** : soin des textiles garanti grâce à la structure unique du tambour
- **ActiveWater™Plus** : la précision Bosch pour ne consommer que le strict minimum d'eau, adapté à la charge de linge.

**Données techniques**

Classe d'efficacité énergétique: A

Consommation énergétique pondérée en kWh pour 100 cycles de lavage Eco 40-60: 46 kWh

Capacité maximale en kg: 8,0 kg

Consommation d'eau du programme Eco en litres par cycle: 47 l

Durée du programme Eco 40-60 en heures et en minutes à la capacité nominale: 3:33 h

Classe d'efficacité d'essorage du programme Eco 40-60: B

Classe d'émissions de bruit acoustique dans l'air: A

Émissions de bruit acoustique dans l'air: 71 dB(A) re 1 pW

Intégrable / Pose-libre: Pose libre

Hauteur avec top: 25 mm

Dimensions du produit: 845 x 598 x 599 mm

Poids net: 72,5 kg

Puissance de raccordement: 2300 W

Intensité: 10 A

Tension: 220-240 V

Fréquence: 50 Hz

Certificats de conformité: CE, VDE

Longueur du cordon électrique: 160 cm

Charnière de porte: À gauche

Roulettes: non

Code EAN: 4242005357345

Indice de réparabilité: 8,8

Type de montage: Encastrable





## Série 6, Lave-linge front, 8 kg, 1400 trs/min WUU28T18FR

**Lave-linge avec couvercle amovible - facilite  
l'encastrement- et moteur EcoSilence  
Drive™ : silence et robustesse garantis.  
Hauteur sans le couvercle: 82 cm**

### Caractéristiques principales

- Capacité : 1 à 8 kg
- Vitesse d'essorage : 1400 - 400 tr/min\*\*
- Classe d'efficacité d'essorage : B
- Volume du tambour : 63 l
- Classe d'efficacité énergétique A sur une échelle allant de A à G<sup>1</sup>
- Energie<sup>2</sup> / Eau<sup>3</sup> : 46 kWh / 47 litres
- Durée progr. Eco 40-60<sup>4</sup>: 3:33 h
- Classe d'efficacité sonore : A
- Niveau sonore essorage : 71 dB (A) re 1 pW
- Design AntiVibration : stabilité et silence
- Tambour VarioDrum : soin des textiles garanti
- EcoSilence Drive: moteur induction alliant longévité, robustesse et silence garanti 10 ans
- ActiveWater Plus : consommation d'eau adaptée, même aux petites charges, grâce à la détection automatique de charge.

### Programmes/Options

- Programmes: Eco 40-60, Coton froid - 90°C, Synthétiques froid - 60°C, Nettoyage tambour, Couleurs sombres, Chemises, Essorage/Vidange, Mix rapide, Textiles Sport, Rinçage, Couette, Express 15/30 min, Délicat/Soie, Laine/ Lavage main
- Options (touches): Fin dans, Rinçage suppl., Départ/Pause/ Rajout de linge, Température, SpeedPerfect, Prélavage, Vitesse d'essorage/Arrêt cuve pleine
- SpeedPerfect : jusqu'à 3 fois plus rapide \*\*\*

### Confort/Sécurité

- La fonction Rajout de linge permet de rajouter ou retirer des vêtements en cours de cycle.
- Ecran LED indiquant déroulement du cycle, sélection de la température, vitesse d'essorage, temps restant, fin différée 24 h, recommandation de chargement et indication de consommation.
- Compteur d'usage : suivez le nombre de programmes effectués
- Signal sonore fin de programme
- Détection mousse
- Détection antibalourd
- Sécurité enfants

### Caractéristiques techniques

- Mise sous plan dans niche hauteur 85cm
- Hauteur x Largeur appareil: 84.5 cm x 59.8 cm
- Profondeur appareil hors porte: 59.9 cm
- Profondeur appareil porte incluse: 63.2 cm
- Profondeur appareil porte ouverte: 106.3 cm

<sup>1</sup> Sur une échelle de classes d'efficacité énergétique de A à G

<sup>2</sup> Consommation d'énergie en kWh pour 100 cycles (programme Eco 40-60)

<sup>3</sup> Consommation d'eau pondérée en litres par cycle (programme Eco 40-60)

<sup>4</sup> Durée du programme Eco 40-60 en charge pleine

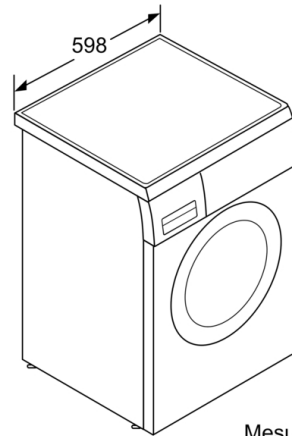
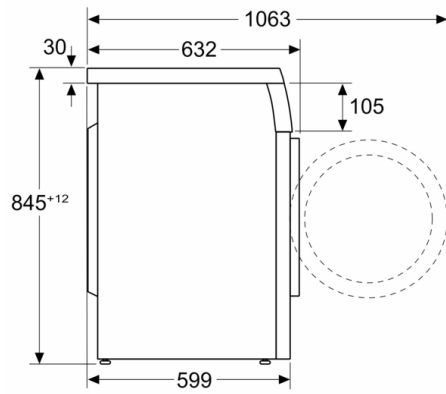
\*\* valeur arrondie

\*\*\* Comparaison entre la durée du programme Synthétiques 40°C et celle du programme Synthétiques 40°C avec option SpeedPerfect activée.



**Série 6, Lave-linge front, 8 kg, 1400 trs/min  
WUU28T18FR**

Mesures en mm



Mesures en mm